

Legenda

- Nuovo Elettrodotto a 220kV di collegamento alla RTN
- Posizione Nuovi Sostegni
- Elettrodotto a 220kV Esistente "Biella Est-Rondissone"
- Posizione Sostegni Esistenti
- Elettrodotto a 220kV Esistente "Biella Est-Rondissone" Tratta da demolire
- Nuova SE RTN a 220kV
- Limite Amministrativo
- Numero e tipo di Attraversamento

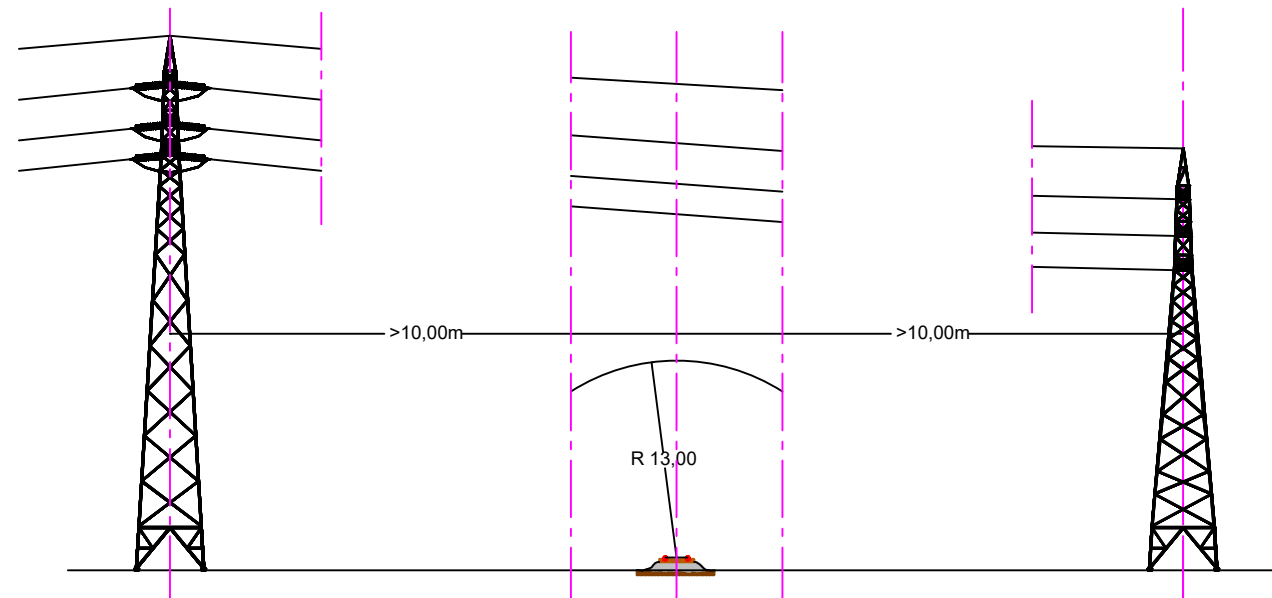
NUMERO ATTRAVERSAMENTO	DESCRIZIONE OPERA ATTRAVERSATA	ENTE INTERESSATO
Comune di Alice Castello - Provincia di Vercelli		
01	Naviletto della Mandra	Associazione d'irrigazione Ovest Sesia
02	Cavo Mandria 1	Associazione d'irrigazione Ovest Sesia
03	Linea MT autorizzata	Produttore privato Open Piemonte
04	Cavo Mandria 2	Associazione d'irrigazione Ovest Sesia
05	Linea MT	E - Distribuzione
06	Cavo Mandria 3	Associazione d'irrigazione Ovest Sesia
07	Autostrada E25	Autostrade per l'Italia
08	Cavo Mandria 4	Associazione d'irrigazione Ovest Sesia
09	Cavo Mandria 5	Associazione d'irrigazione Ovest Sesia
10	Autostrada E64	Autostrade per l'Italia
11	Cavo Mandria 6	Associazione d'irrigazione Ovest Sesia
12	Cavo Mandria 7	Associazione d'irrigazione Ovest Sesia
13	Ferrovia Torino - Milano	RFI
14	Cavo Mandria 8	Associazione d'irrigazione Ovest Sesia
15	Cavo Mandria 9	Associazione d'irrigazione Ovest Sesia
Strade comunali		

Numero documento interno: CAVA06V02F16GN10000EA007 | Derivato da: CAVP09O10000EDO0700801 | Codifica Fornitore: 082.18.04.T15

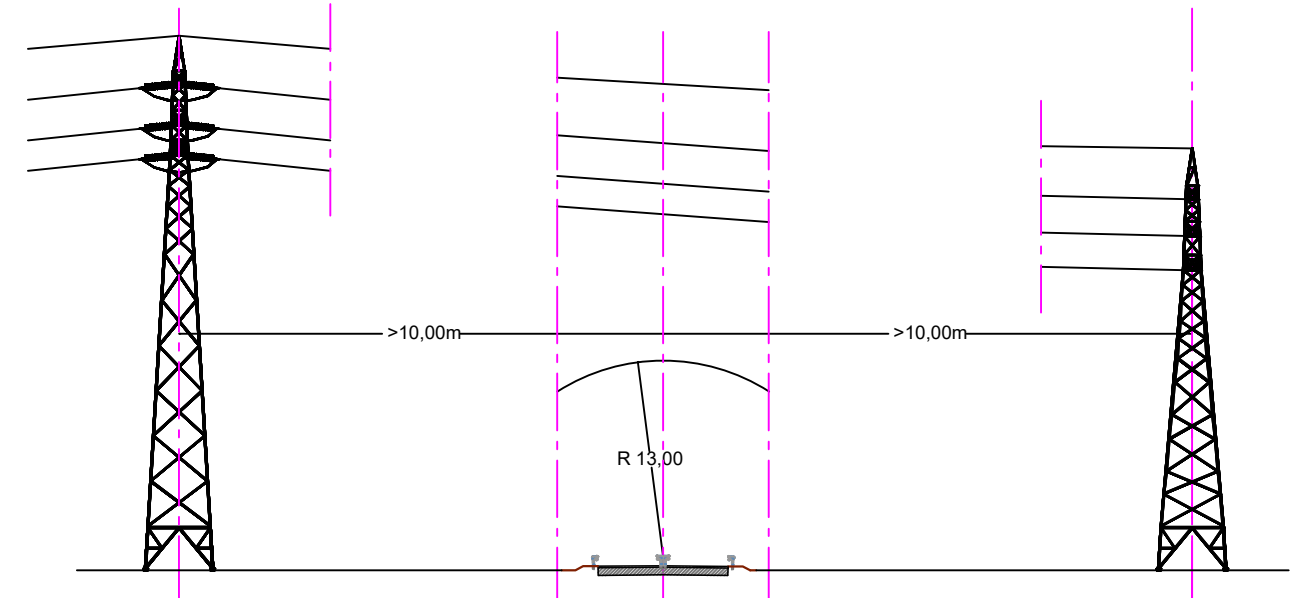
	Titolo progetto Comune di Cavaglia, località Gerbido (BI) Impianto per la produzione di energia elettrica e termica mediante combustione di rifiuti speciali non pericolosi PAUR ai sensi dell'art. 27-bis D.Lgs. 152/06 e s.m.i.		Numero tavola <h1>Tav 15</h1> 1 di 2	
	Titolo documento Opera 2 - Planimetria su CTR con attraversamenti		Revisione <h1>Rev 01</h1>	
	Verifica M. Mazzarella	Approvazione C. Donati	Scala grafica -	Scala plottaggio 1:10.000
	Redatto		01 Giugno 2024 Revisione dopo commenti nella prima seduta della conferenza dei servizi del 11/04/2024 3E	00 Marzo 2024 Revisione dopo Richiesta chiarimenti/integrazioni, ai sensi D.Lgs. 152/06 ss.mm.ii. art.27 bis comma 5 3E
		Rev interna		Data
				Descrizione revisione
				Redazione



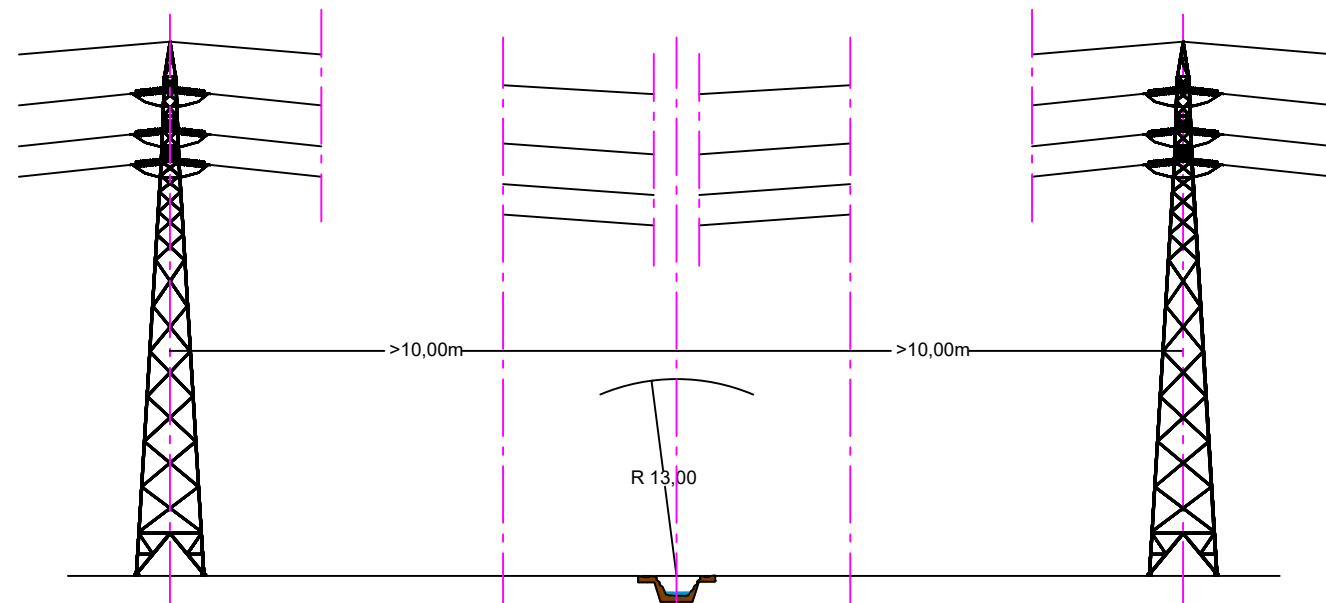
SEZIONE TIPO DELL'ATTRAVERSAMENTO DI UNA FERROVIA



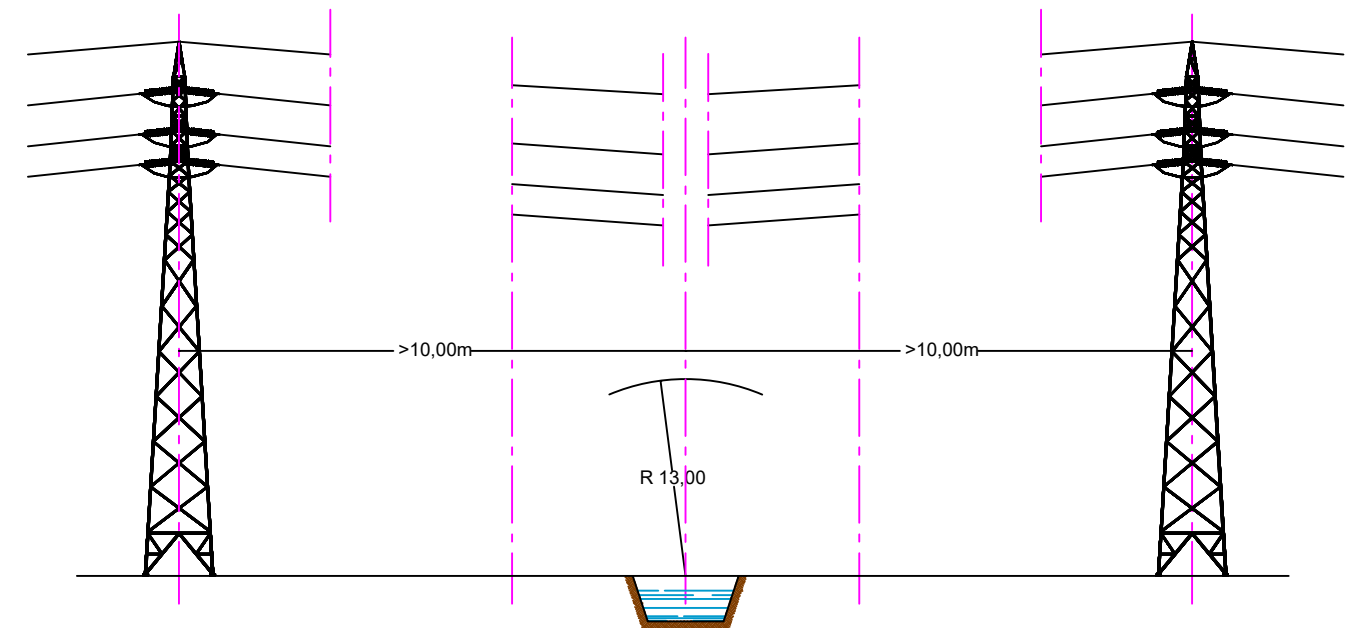
SEZIONE TIPO DELL'ATTRAVERSAMENTO DI UNA AUTOSTRADA






SEZIONE TIPO DI ATTRAVERSAMENTO CORSO D'ACQUA
"CAVO MANDRIA"



SEZIONE TIPO DI ATTRAVERSAMENTO CORSO D'ACQUA
"NAVILETTO DELLA MANDRIA"



Numero documento interno CAVA06V02F16GN10000EA007		Derivato da CAVP09O10000EDO0700801		Codifica Fornitore 082.18.04.T15					
		Titolo progetto Comune di Cavaglià, località Gerbido (BI) Impianto per la produzione di energia elettrica e termica mediante combustione di rifiuti speciali non pericolosi PAUR ai sensi dell'art. 27-bis D.Lgs. 152/06 e s.m.i.		Numero tavola <h1>Tav 15</h1> 2 di 2					
Redatto 		Titolo documento Opera 2 - Planimetria su CTR con attraversamenti Sezioni tipo interferenze		Revisione <h1>Rev 01</h1>		01 Giugno 2024 Revisione dopo commenti nella prima seduta della conferenza dei servizi del 11/04/2024		3E	
		Verifica M. Mazzarella		Approvazione C. Donati		Scala grafica -		Scala plottaggio 1:10.000	
				00 Marzo 2024 Revisione dopo Richiesta chiarimenti/integrazioni, ai sensi D.Lgs. 152/06 ss.mm.ii. art.27 bis comma 5				3E	
				Rev interna		Data		Descrizione revisione	
								Redazione	