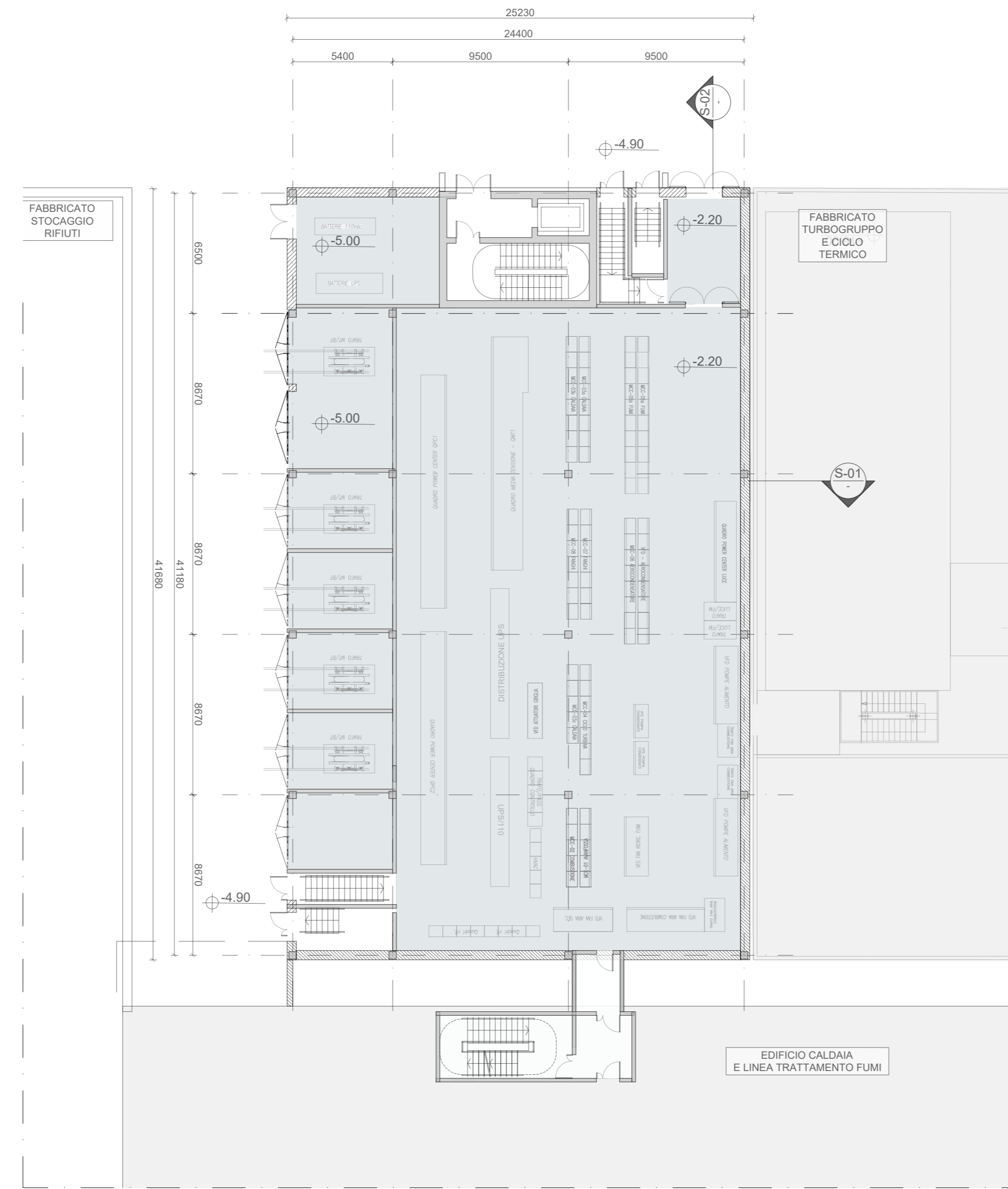


Pianta Livello -6.00
Scala 1:200



Pianta Livello -2.20
Scala 1:200



Pianta Livello +5.00
Scala 1:200



Pianta Livello +10.50
Scala 1:200

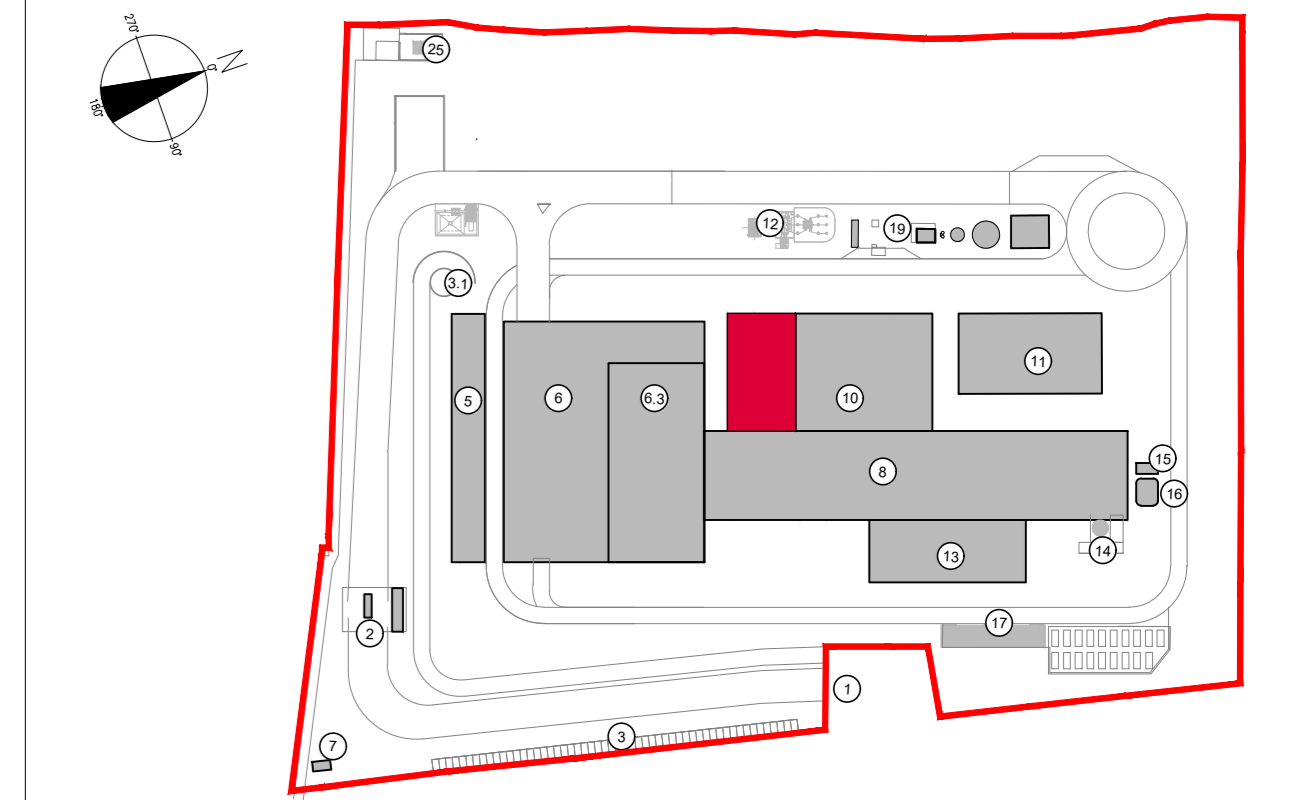


Pianta Livello +16.00
Scala 1:200



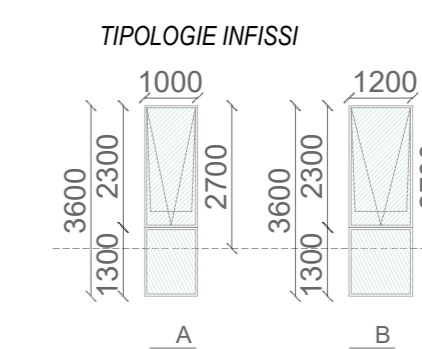
Pianta Livello Copertura
Scala 1:200

KEYPLAN



- CONVENZIONI GRAFICHE
- area tecnica
 - sala di controllo
 - uffici e servizi

0.00m Quota altimetrica finito
Sezioni / Prospetti



NOTE:

- Le quote di livello sono relative alla q.t.a. +0.00 di progetto, corrispondente a +225.80 m s.l.m.
- Le misure sono espresse in millimetri tranne ove diversamente indicato.
- Nella fase di progettazione esecutiva, tutte le misure indicate saranno da verificare in sito.
- In caso di divergenza fra differenti elaborati di progetto, prevalgono sempre i disegni di maggiore dettaglio.

N.B. Il layout delle componenti tecnologiche interne è puramente indicativo.

Revisione	Data	Descrizione revisione	Redazione
00	Novembre 2022	Prima emissione	crew

Numero documento interno: CAVP09E1000CDN0800301
Derivato da: -

Comittente / Client: **a2a** LIFE COMPANY
 Titolo progetto: **Impianto per la produzione di energia elettrica e termica mediante combustione di rifiuti speciali non pericolosi sito in Comune di Cavaglià (BI)**

Titolo documento: **Allegato Legge 10- Fabbricato sala controllo, sale elettriche e uffici - Pianta**
 Numero Tavola: **Tav.70** | Scala: 1:200 | Scala pirottaggio: 1:1

Progettista: **L.Longhi** (signature)
 Verifica: **M.Mazzarella** (signature)
 Proprietario - Legale Rappresentante: **F. Roncari** (signature)
 Approvazione: **C. Donati** (signature)

Via Cefalonia 70 Crystal Palace
 25124 Brescia
 T [+39] 030 221166
 info@crew.it

È vietato cedere a terzi o riprodurre questo documento, utilizzare il contenuto o renderlo comunque noto a terzi senza autorizzazione. Ogni infrazione comporta il risarcimento dei danni subiti. Sono riservati tutti i diritti derivanti dalla concessione di brevetti per invenzioni, di modelli industriali di utilità e di disegni o modelli. The reproduction, distribution and utilization of this document as well as the communication of its contents to others without express authorization is prohibited. Offenders will be held liable for the payment of damages. All rights reserved in the event of the grant of patent, utility models or design.