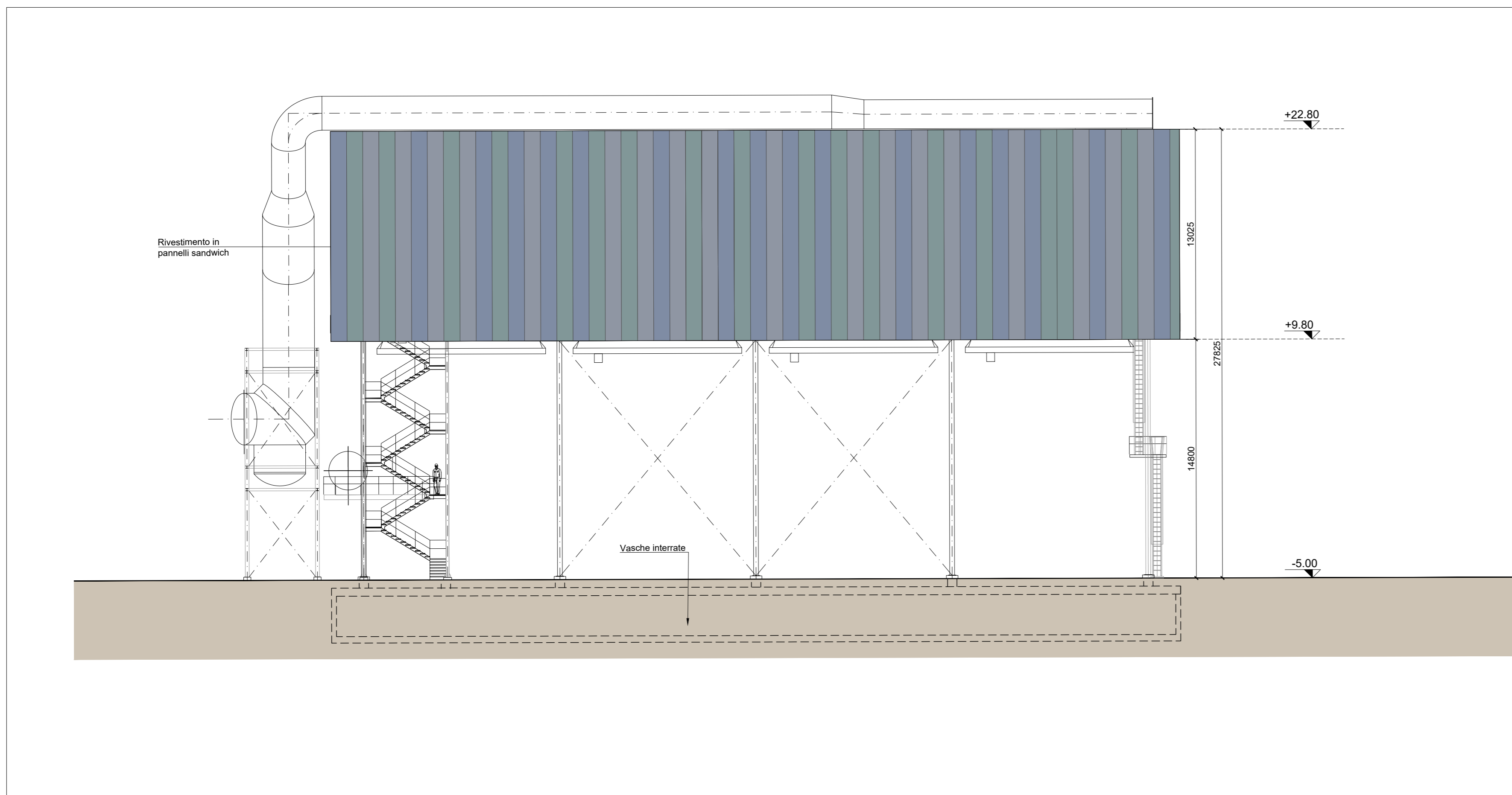
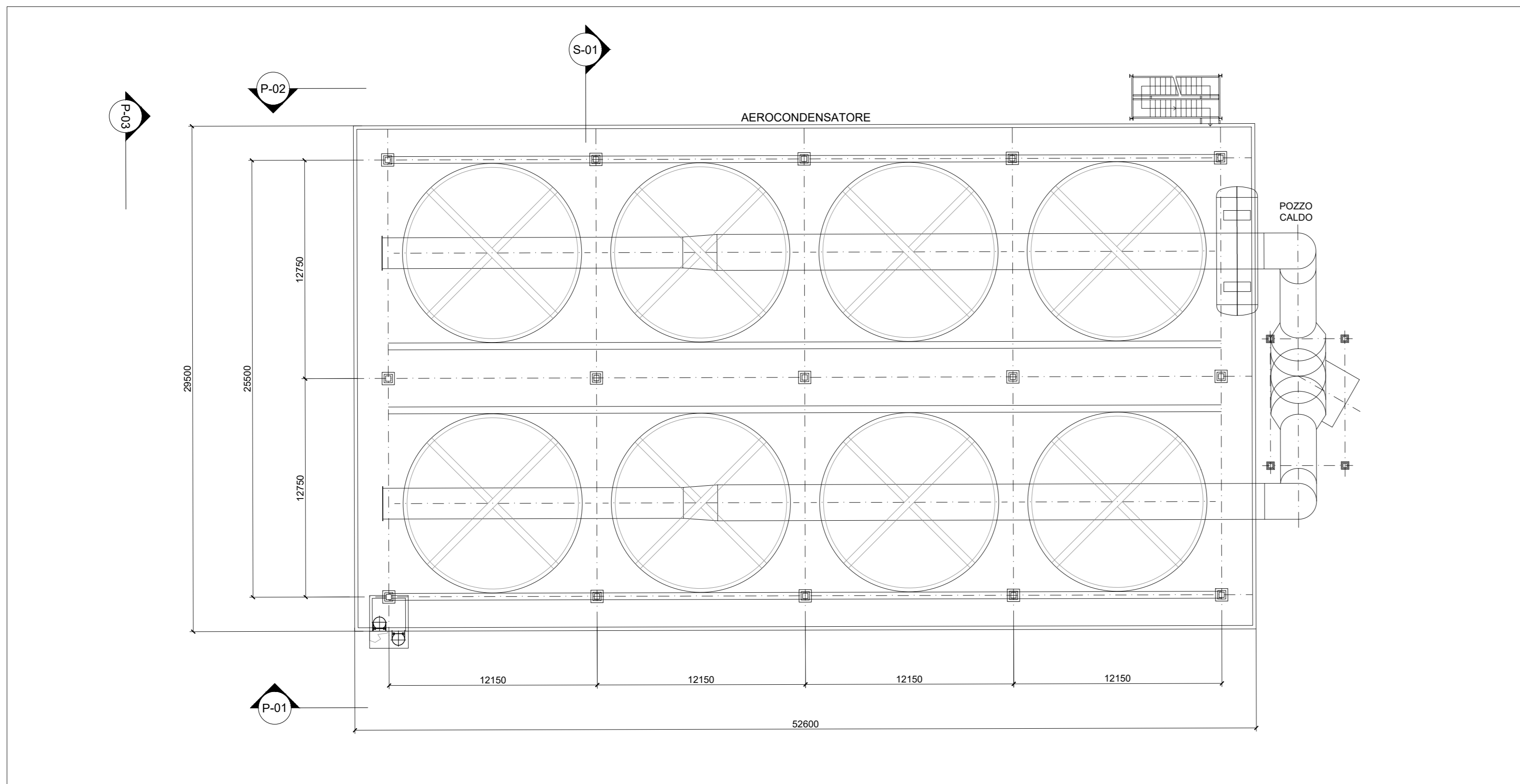


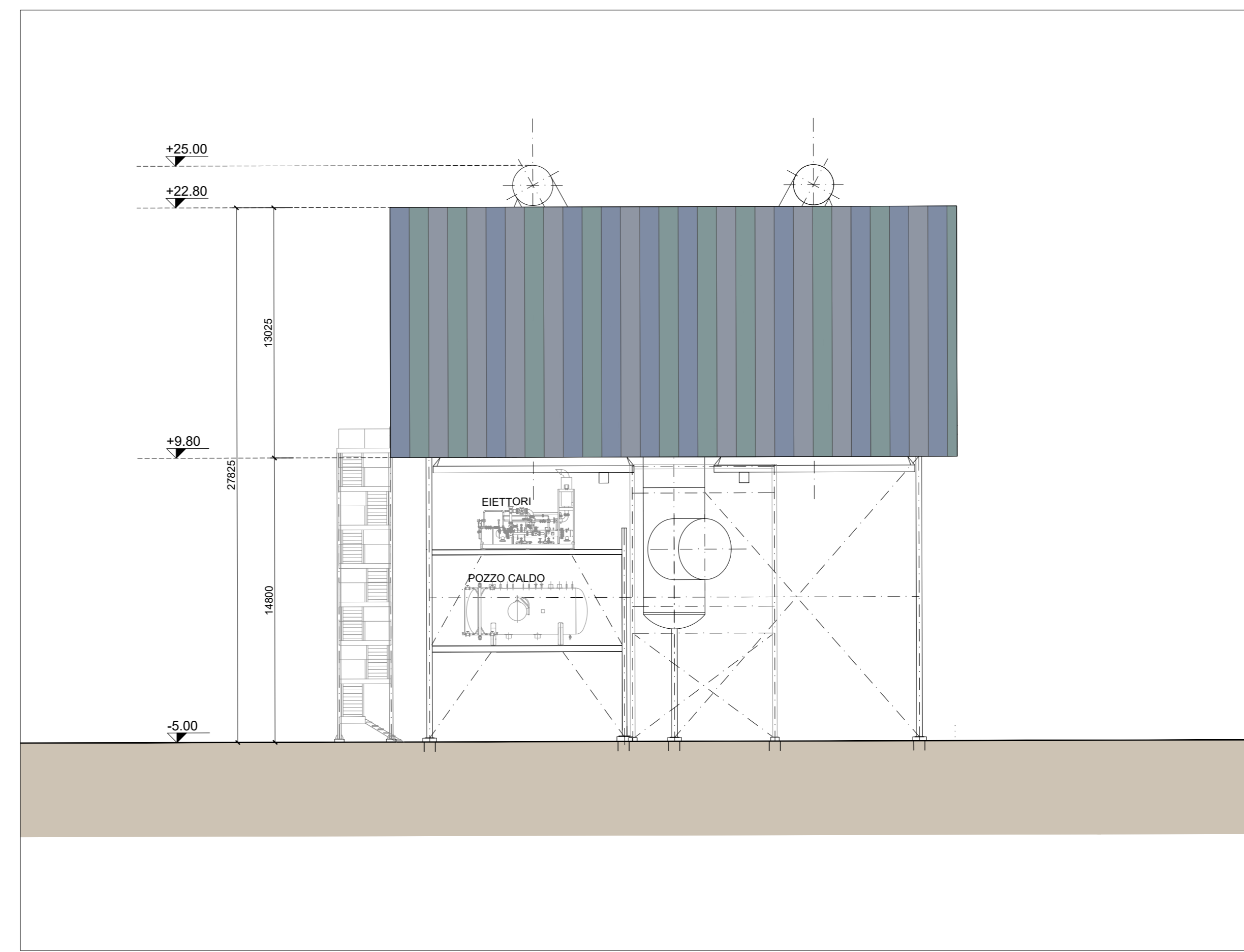
Prospecto P-01
Scala 1:200



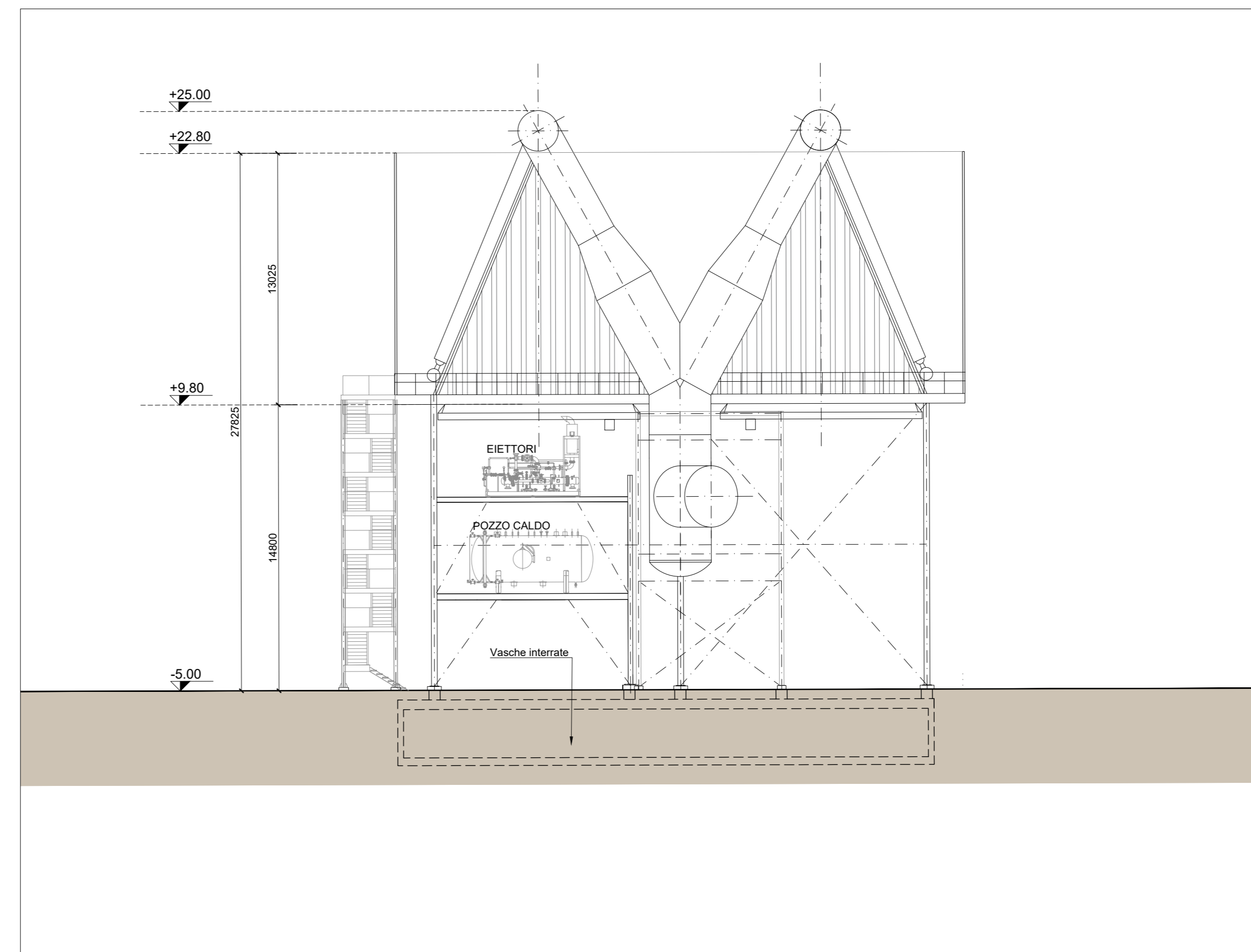
Prospecto P-02
Scala 1:200



Pianta
Scala 1:200

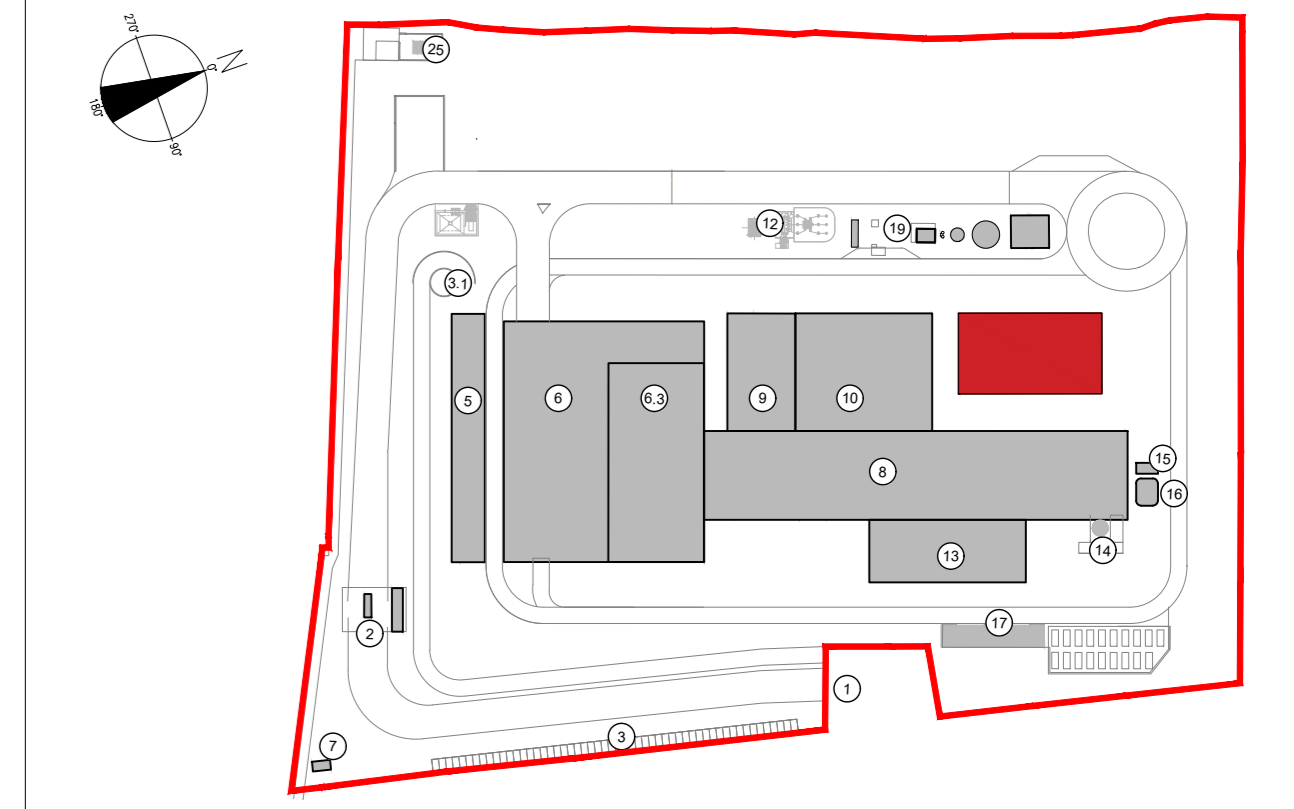


Prospecto P-03
Scala 1:200



Sezione S-01
Scala 1:200

KEYPLAN



- 1 Accesso impianto
- 2 Guardiana
- 3 Parcheggio esterno visitatori
- 4 Centro visitatori, laboratorio, uffici e spogliatoi
- 5 Piazzale scarico rifiuti, stoccaggio fanghi ad elevato contenuto di acqua, essiccamento fanghi, essiccazione, stoccaggio rifiuti carboniferi, officina e magazzini, serba dimostrativo
- 6
- 6.3 Vasca principale di stoccaggio rifiuti
- 7 cabina elettrica MT/MT
- 8 Caldaia integrata, fabbricato contenitori pesanti, linea trattamento fumi
- 9 Sala controllo, sala quattri, locale lettura, sala ufficio, archivio
- 10 Locale turbogruppo, compressori, impianto produzione acqua demineralizzata
- 11 Stazione elettrica AT
- 12 Silo di stoccaggio sinter sabbia e magneti in polvere
- 13 Stoccaggio sul sito, ammoniac
- 14 Camino
- 17 Stoccaggio temporaneo cassoni big bag/stotamento
- Pozzo, serbatoio acqua industriale e acqua antiriduzione, fabbricato pompe antiriduzione, deposito oli e lubrificanti deposito gas tecnici, diesel, stazione

CONVENZIONI GRAFICHE

- Grigliato
- Copertura verde - sedum
- Quota altimetrica finito - piante
- Sezioni / Prospetti
- Quota altimetrica finito - sezioni

X1-01 Codice locali Per calcolo superfici utili e rapporti aerolluminanti dei locali far riferimento alla relazione generale

- Rivestimento in pannelli sandwich varie cromie
- Rivestimento in pannelli in policarbonato colore chiaro
- Rivestimento in pannelli in C.A.

NOTE:

- Le quote di livello sono relative alla q.t.a +0.00 di progetto, corrispondente a +225.80 m s.l.m.
 - Le misure sono espresse in millimetri tranne ove diversamente indicato
 - Nella fase di progettazione esecutiva, tutte le misure indicate saranno da verificare in sito
 - In caso di divergenza fra differenti elaborati di progetto, prevalgono sempre i disegni di maggiore dettaglio.
- N.B. Il layout delle componenti tecnologiche interne è puramente indicativo.

00	Novembre 2022	Prima emissione	crew
----	---------------	-----------------	------

Revisione	Data	Descrizione revisione	Redazione

Numero documento interno: CAVP09T1000CDN0800301

Comittente / Client: **a2a LIFE COMPANY**

Titolo progetto: **Impianto per la produzione di energia elettrica e termica mediante combustione di rifiuti speciali non pericolosi sito in Comune di Cavaglià (BI)**

Titolo documento: **Condensatore ad aria - Pianta e Prospetti**

Numero Tavola: **Tav.36** | Scala: 1:200 | Scala piantaggio: 1:1

Progettista: **M. Mazzarella**

Verifica: **M. Mazzarella**

Proprietario - Legale Rappresentante: **F. Roncari**

Approvazione: **C. Donati**

E' vietato consegnare a terzi o riprodurre questo documento, utilizzare il contenuto o renderlo comunque noto a terzi senza autorizzazione. Ogni infrazione comporta il risarcimento dei danni subiti. Sono riservati tutti i diritti derivanti dalla concessione di brevetti per invenzioni, di modelli industriali di utilità e di disegni o modelli. The reproduction, distribution and utilization of this document as well as the communication of its contents to others without express authorization is prohibited. Offenders will be held liable for the payment of damages. All rights reserved in the event of the grant of patent, utility models or design.