

LEGENDA

- RINTERRO E RIPORTO SU SUPERFICIE PIANA CON SUPERFICIE FINALE PIANA
- RINTERRO E RIPORTO SU SUPERFICIE INCLINATA CON SUPERFICIE FINALE INCLINATA (SCARPATA)
- RINTERRO E RIPORTO SU SUPERFICIE INCLINATA CON SUPERFICIE FINALE PIANA
- RINTERRO E RIPORTO IN MATERIE DI COLTIVO
- SCARPATE CON MATERIE DI COLTIVO
- LINEE DI SCAVO
- RINTERRI IN SEZIONE
- QUOTA FONDO SCAVO / QUOTA SOMMITA' RINTERRO
- TERRA VEGETALE QUOTA FONDO / QUOTA SOMMITA' RINTERRO
- CURVE DI LIVELLO TERRENO ESISTENTE
- PERIMETRO RECINZIONE
- PALANCOLE

SCAVI

MATERIE DI COLTIVO DERIVATO DALLO SCOTICO DI 30 cm	= mc 4.200
MATERIE DERIVATO DALLO SBANCAMENTO SU TUTTA L'AREA E DALLO SCAVO A SEZIONE OBBLIGATA PER OPERE DI FONDAZIONE	= mc 8.400

RINTERRI

RINTERRO SCAVI E RIPRISTINO AMBIENTALE CON MATERIE SCAVO E DI COLTIVO DERIVATO DALLO SCOTICO PREVIA VERIFICA DI IDONEITA'	= mc 5.300
RINTERRO CON MATERIE DERIVATO DALLO SBANCAMENTO SU TUTTA L'AREA E DALLO SCAVO A SEZIONE OBBLIGATA PER OPERE DI FONDAZIONE PREVIA VERIFICA DI IDONEITA'	= mc 6.000
STABILIZZATO DI SOTTOFONDO DEI PIAZZALI E PAVIMENTI INDUSTRIALI CON MATERIE DERIVATO DALL'ECCEDENZA DELLO SBANCAMENTO, SCAVI A SEZIONE OBBLIGATA, PREVIA VERIFICA DI IDONEITA'	= mc 1.300

00	AU	Ottobre 2022	Prima emissione	R. Mistarini	A. Digiacomò	P. Agostoni
Revisione / Revision	Fase / Time phase	Data / Date	Descrizione revisione / Description	Redazione / Created by	Verifica / Check	Approvazione / Approval

Numero documento / Document number: CAVA04-V01-F00-CV-000-000-A-B-002-R00

Derivato da / Drawn by: -

Committente / Client: **a2a LIFE COMPANY**

Titolo progetto / Project title: Centro impiantistico di Cavaglià. Loc. Gerbido, Cavaglià (BI) Istanza PAUR art.27-bis D.Lgs. 152/06 e s.m.i. Modifica polo tecnologico recupero e riciclo plastiche Nuovo impianto di riciclo materiali plastici produzione film e sacchetti

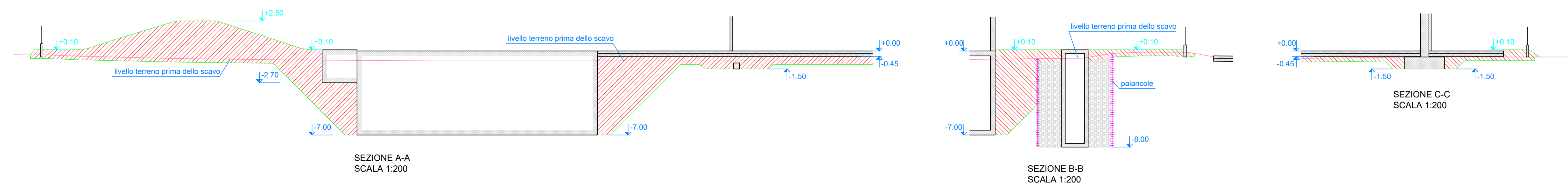
Titolo documento / Document title: **IMPIANTO DI RICICLO MATERIALI PLASTICI E PRODUZIONE FILM E SACCHETTI**

Movimenti terra
Rapporti

A2A Ambiente S.p.A.
Ingegneria Ambiente
Via Olgettina 25
20132 Milano
T [+39] 02 2729 81
ingegneria.ambiente@a2a.eu
www.a2ambiente.eu

Fornitore / Supplier	Numero tavola / Table number	Scala grafica / Graphic Scale
	T11b	1:250
		Scala plottaggio / Plot Scale
		1:1

Progettista / Design engineer:



N.B. LA QUOTA 0.00 DI PROGETTO CORRISPONDE ALLA QUOTA ASSOLUTA +218.60