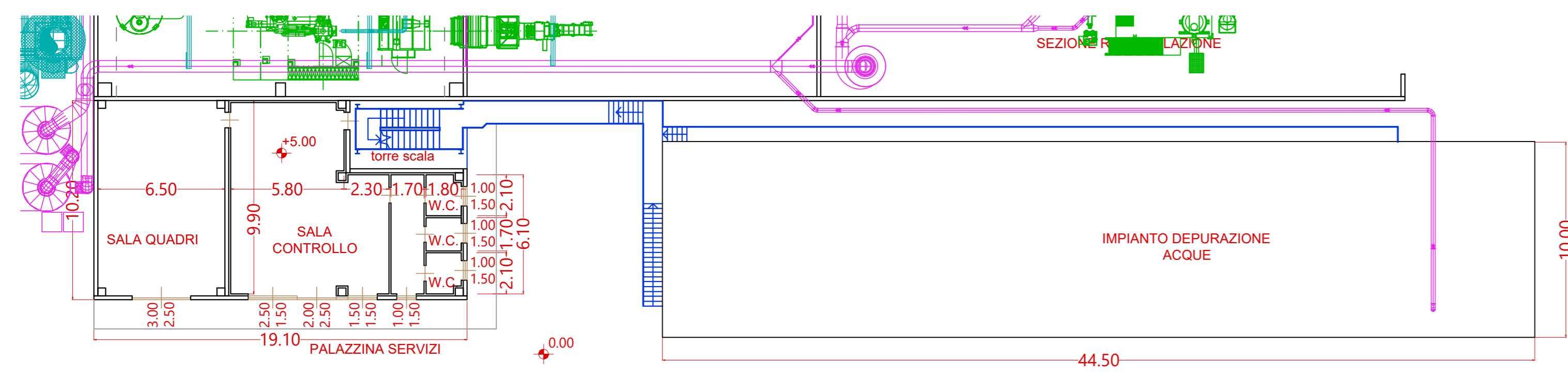
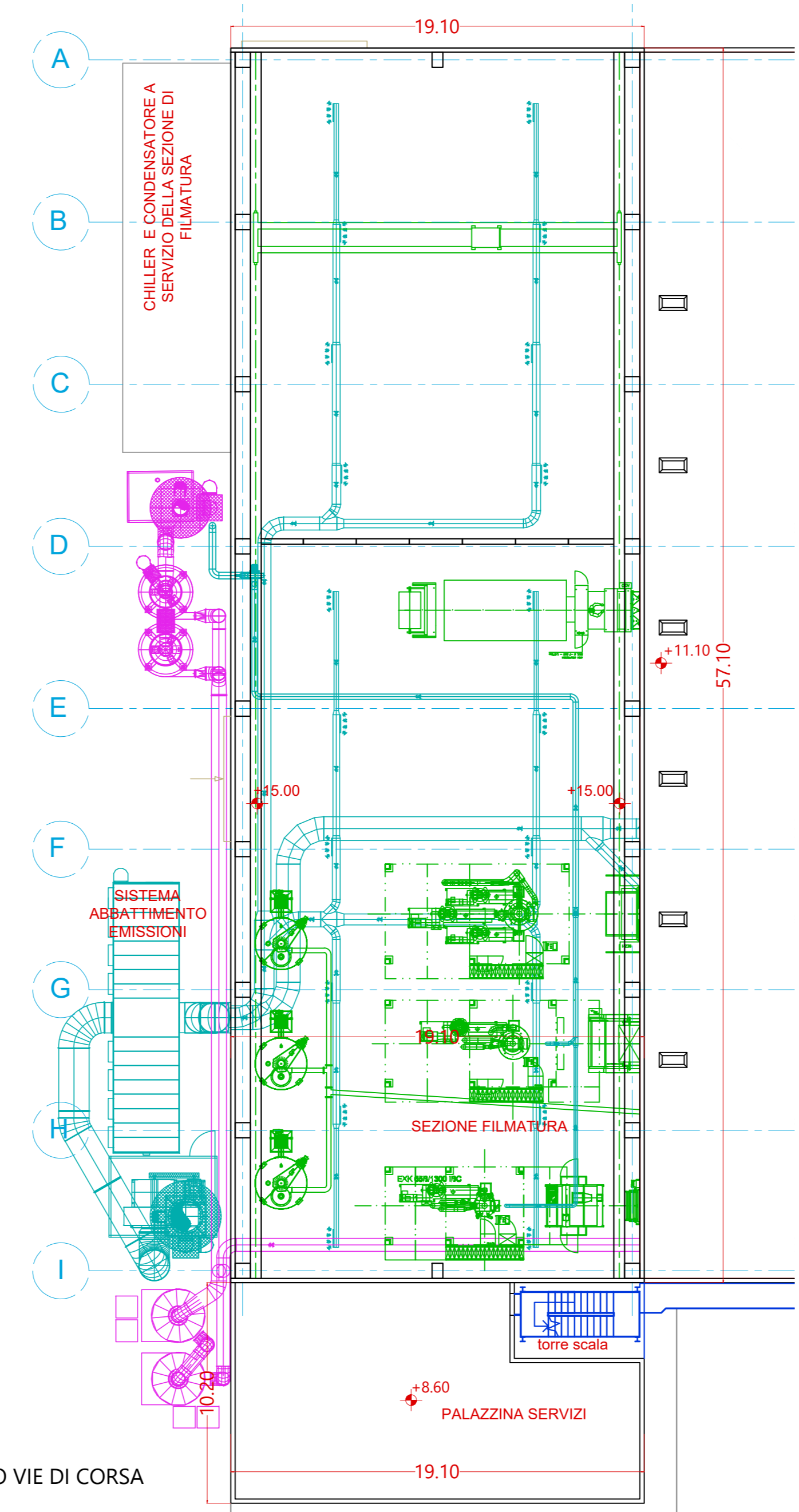


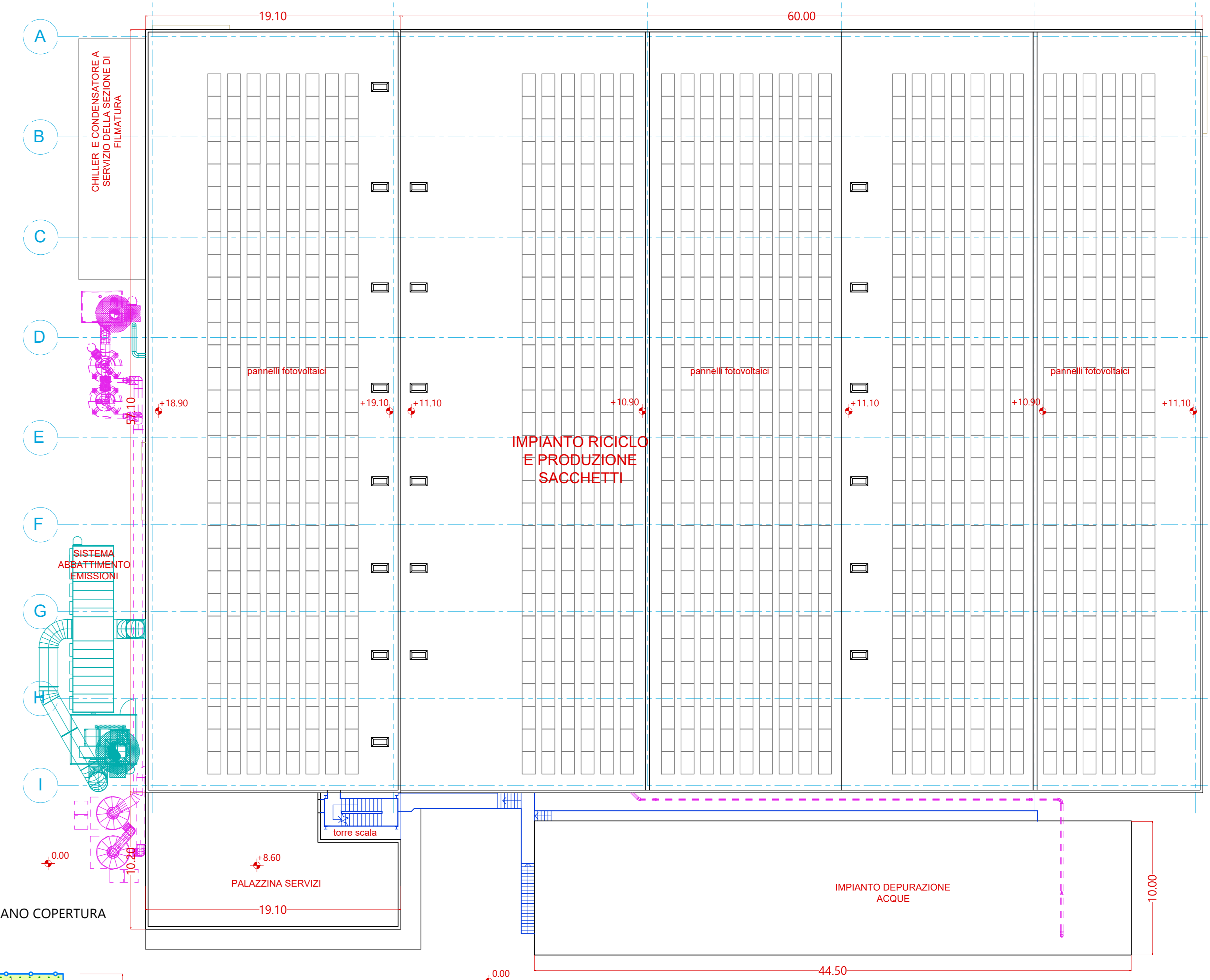
PIANTA CHIAVE



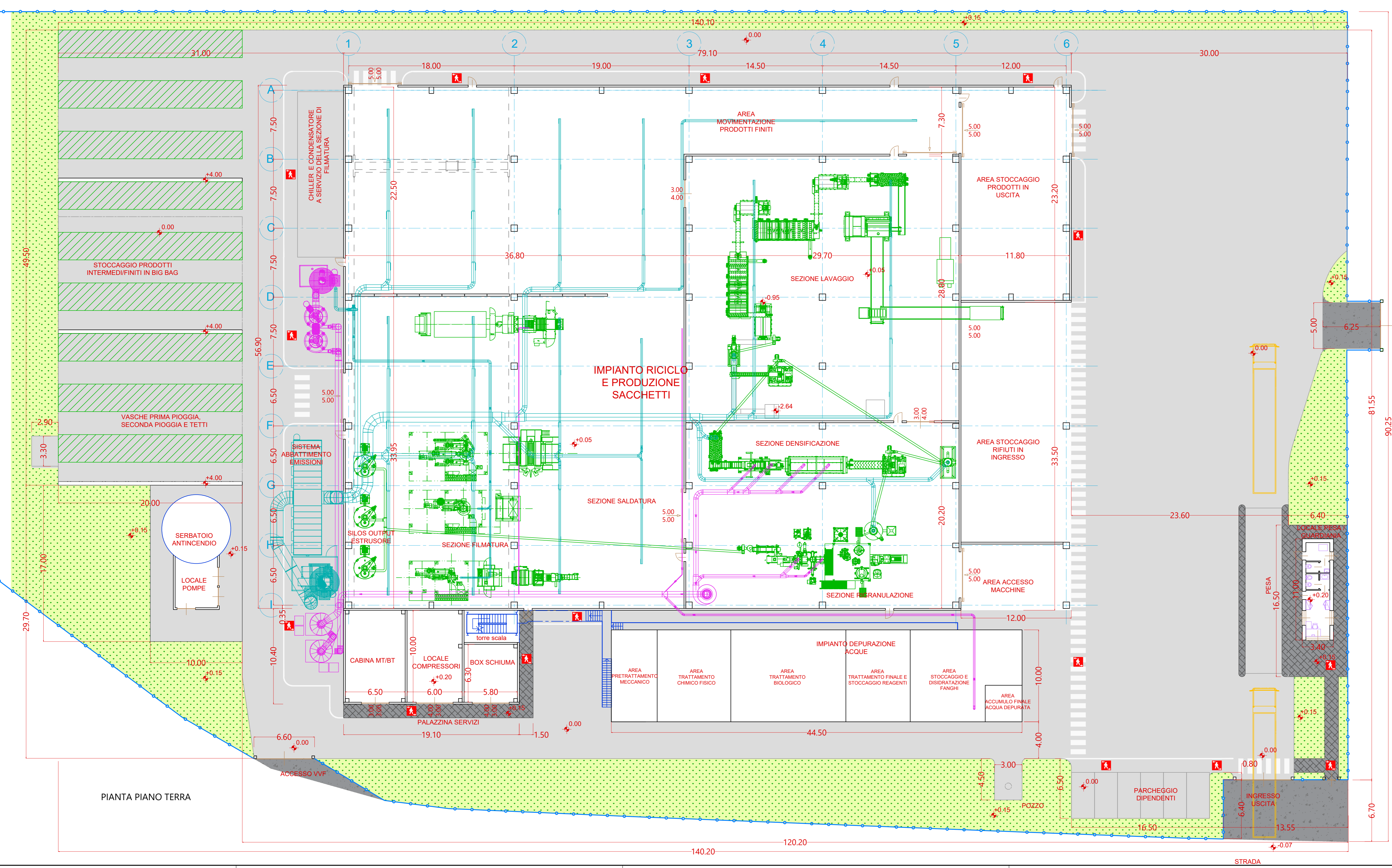
PIANTA PIANO PRIMO PALAZZINA



PIANTA PIANO VIE DI CORSA



PIANTA PIANO COPERTURA



PIANTA PIANO TERRA

- LEGENDA SUPERFICI IMPIANTO Sacchetti**
- Area coperture
 - Aree in CLS
 - Aree in asfalto
 - Marciapiedi in asfalto/cemento
 - Aree a verde
 - Recinzione

- LEGENDA MATERIALI**
- Struttura in c.a.
 - Struttura metallica
 - Portoni e serramenti
 - Macchine
 - Trattamento aria secca
 - Trattamento aria umida

N.B. LA QUOTA 0.00 DI PROGETTO CORRISPONDE ALLA QUOTA ASSOLUTA +218.60

00	AU	Ottobre 2022	Prima emissione	R. Mistarini	C. Tepordei	P. Agustoni
Revisione / Revisione		Data / Data		Redazione / Verifica		Approvazione / Approvazione
Numero documento / Document number			Derivato da / Drawn by			
CAVA04-V01-F00-GN-00-000-A-B-005-R00			CAVP04-W1-A-B-002-R01			
Committente / Client			Titolo progetto / Project title			
			Centro impiantistico di Cavaglià. Loc. Gerbido, Cavaglià (BI) Istanza PAUR art.27-bis D.Lgs. 152/06 e s.m.i. Modifica polo tecnologico recupero e riciclo plastiche Nuovo impianto di riciclo materiali plastici produzione film e sacchetti			
			Titolo documento / Document title IMPIANTO DI RICICLO MATERIALI PLASTICI E PRODUZIONE FILM E SACCHETTI			
A2A Ambiente S.p.A. Ingegneria Ambiente Via Olgettina 25 20132 Milano T (+39) 02 2729 81 ingegneria.ambiente@a2a.eu www.a2ambiente.eu			Capannone di processo Piante		Numero tavola / Table number T12	
			Fornitore / Supplier		Scala grafica / Graphic Scale 1:200	

