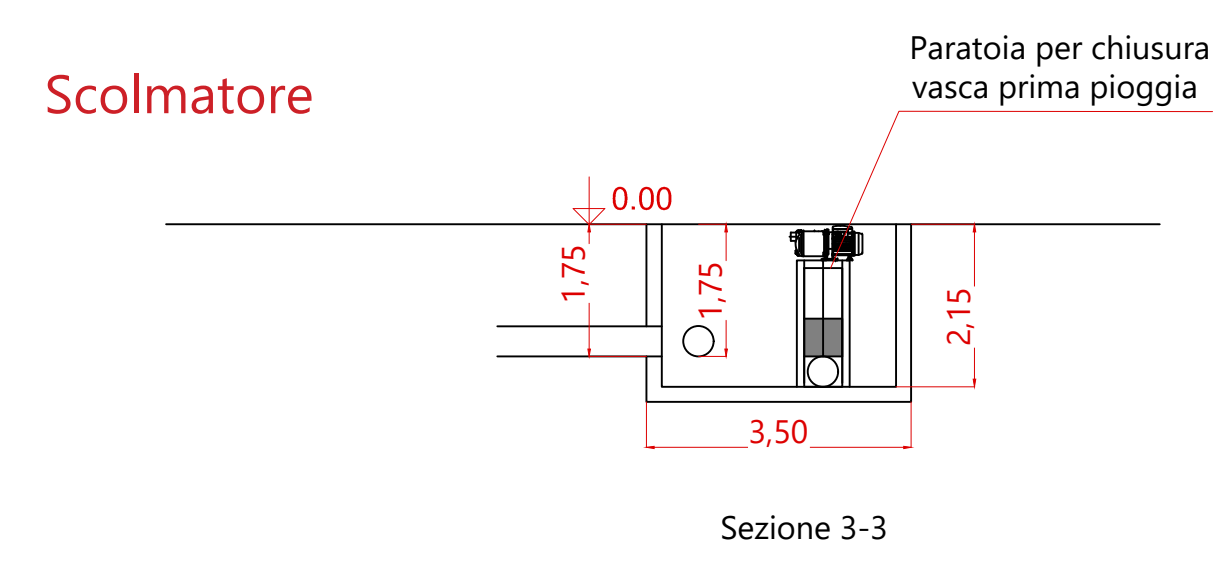
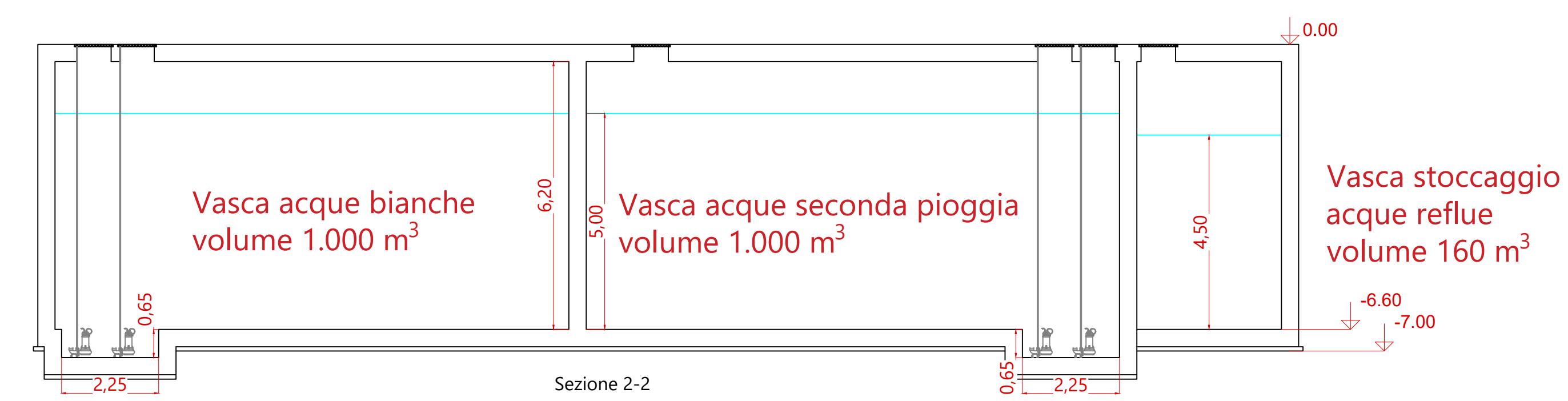
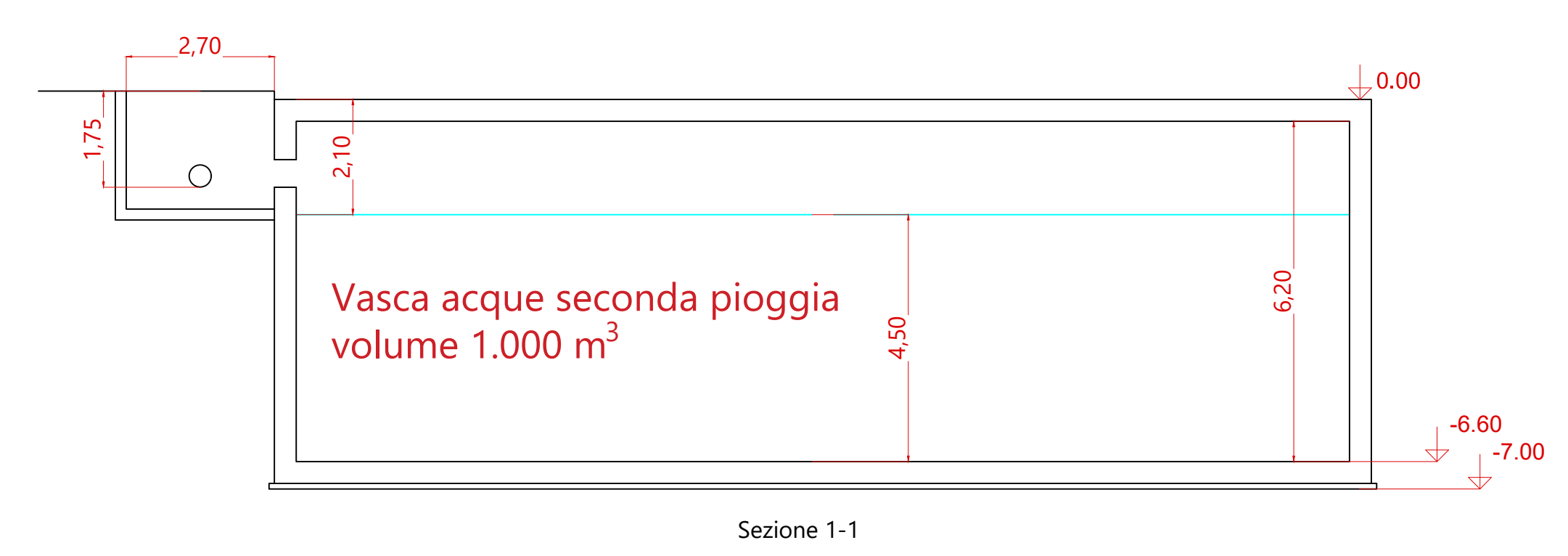
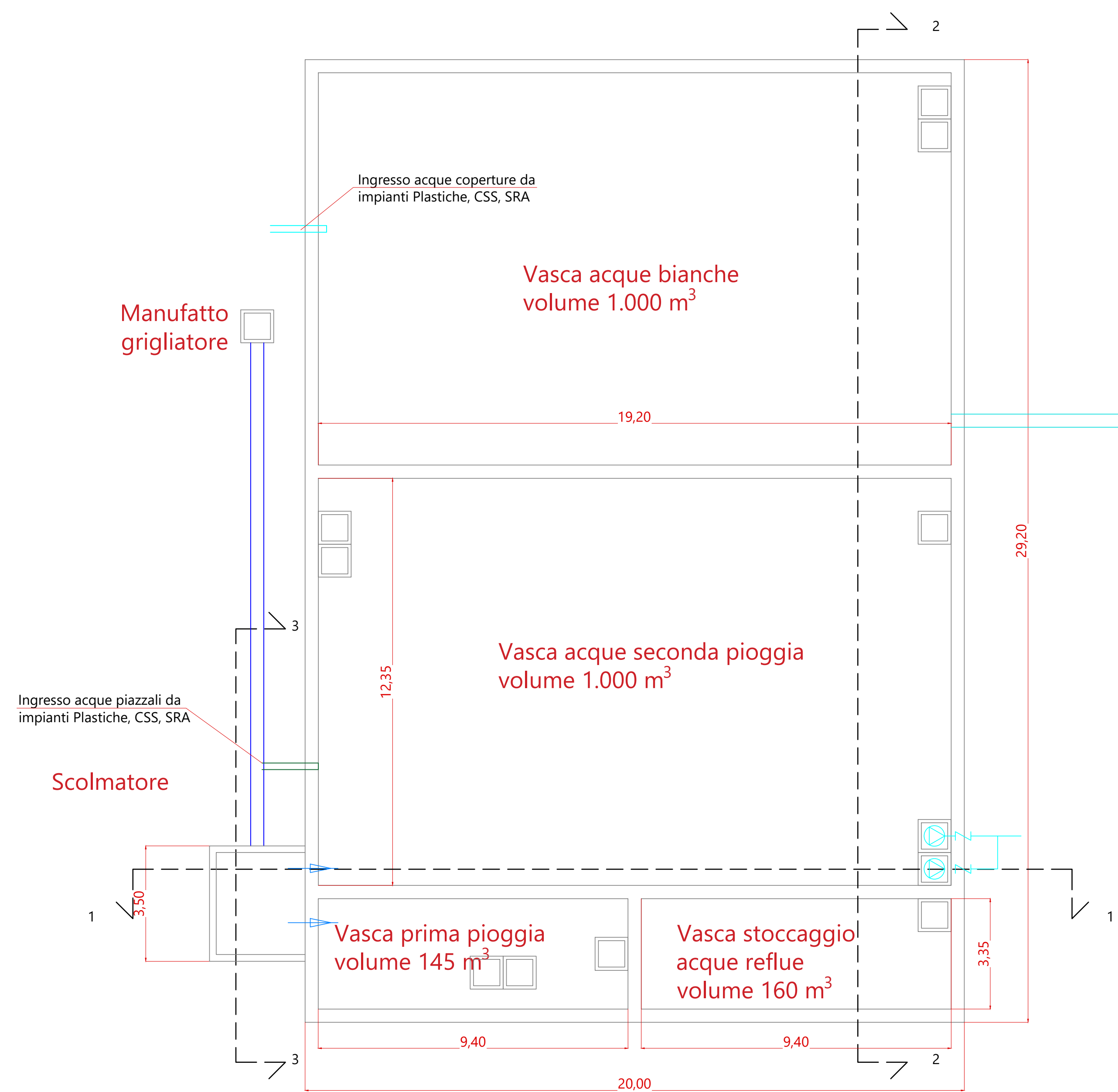


LEGENDA

- Rete di raccolta acque piazzali
  - Rete di raccolta acque bianche
  - Rete di rilancio seconda pioggia in fognatura
  - Rete di rilancio seconda pioggia per riutilizzo nella Sezione di lavaggio
  - Rete di rilancio acqua prima pioggia
  - Tubazioni a gravità in PVC SN8
  - Rilanci Tubazioni in PEAD PE 100 PN 10
  - Caditoia di raccolta
  - Pozzetto di raccordo
  - Griglia di raccolta
  - Pompa di rilancio
  - Pozzetto con valvola di non ritorno
  - Pozzetto con saracinesca di intercettazione
  - Pluviale di raccolta da canali di gronda/scarichi
  - Attacco autobotte
- ① Scolmatore prima/seconda pioggia
  - ② Vasca di raccolta acqua 1° pioggia  
Volume invaso 145 m<sup>3</sup>  
(equivalente ai primi 25 mm di pioggia sulla superficie di 5550 m<sup>2</sup>)
  - ③ Vasca di stoccaggio acque reflue  
Volume invaso 160 m<sup>3</sup>
  - ④ Vasca di accumulo acque di seconda pioggia  
Volume invaso 1.000 m<sup>3</sup>
  - ⑤ Vasca di accumulo acque bianche  
Volume invaso 1.000 m<sup>3</sup>
  - ⑥ Condotta di troppo pieno da vasca di raccolta acque bianche a pozzo perdente
  - ⑦ Pozzo perdente
  - ⑧ Pozzetto di campionamento e contabilizzazione acque seconda pioggia
  - ⑨ Pozzetto con griglia
  - ⑩ Serbatoio stoccaggio acque industriali/bianche/seconda pioggia

Vasche interrate  
scala 1:100



N.B. LA QUOTA 0.00 DI PROGETTO CORRISPONDE ALLA QUOTA ASSOLUTA +218.60

|   |                 |              |   |                        |                               |                         |
|---|-----------------|--------------|---|------------------------|-------------------------------|-------------------------|
| 00  | AU              | Ottobre 2022 | Prima emissione   | F. Marca               | C. Tepordei                   | P. Agustoni             |
| Revisione / Revision  | Autore / Author | Data / Date  | Descrizione revisione / Description   | Redazione / Created by | Verifica / Check              | Approvazione / Approval |
| Numero documento / Document number  |                 |              | Derivato da / Drawn by  |                        |                               |                         |
| CAVA04-V01-F00-GN-00-000-I-A-003-R00  |                 |              | CAVA04-W1-I-B-001-R01   |                        |                               |                         |
| Comittente / Client   |                 |              | Titolo progetto / Project title   |                        |                               |                         |
|   |                 |              | Centro impiantistico di Cavaglia. Loc. Gerbido, Cavaglia (BI)<br>Istanza PAUR art.27-bis D.Lgs. 152/06 e s.m.i.<br>Nuovo impianto di riciclo materiali plastici produzione film e sacchetti |                        |                               |                         |
| A2A Ambiente S.p.A.<br>Ingegneria Ambiente<br>Via Olgettina 25<br>20132 Milano<br>T (+39) 02 2729 81<br>ingegneria.ambiente@a2a.eu<br>www.a2ambiente.eu |                 |              | Titolo documento / Document title<br>IMPIANTO DI RICICLO MATERIALI PLASTICI E PRODUZIONE FILM E SACCHETTI<br>Planimetria rete acque piazzali e acque bianche                                |                        |                               |                         |
| Fornitore / Supplier  |                 |              | Numero tavola / Table number  |                        | Scala grafica / Graphic Scale |                         |
|   |                 |              | T17c  |                        | 1:300                         |                         |
| Progettista / Design engineer   |                 |              |   |                        | Scala piantaggio / Plot Scale |                         |
|   |                 |              |   |                        | 1:1                           |                         |