

COMUNE DI MASSERANO



PROVINCIA DI BIELLA

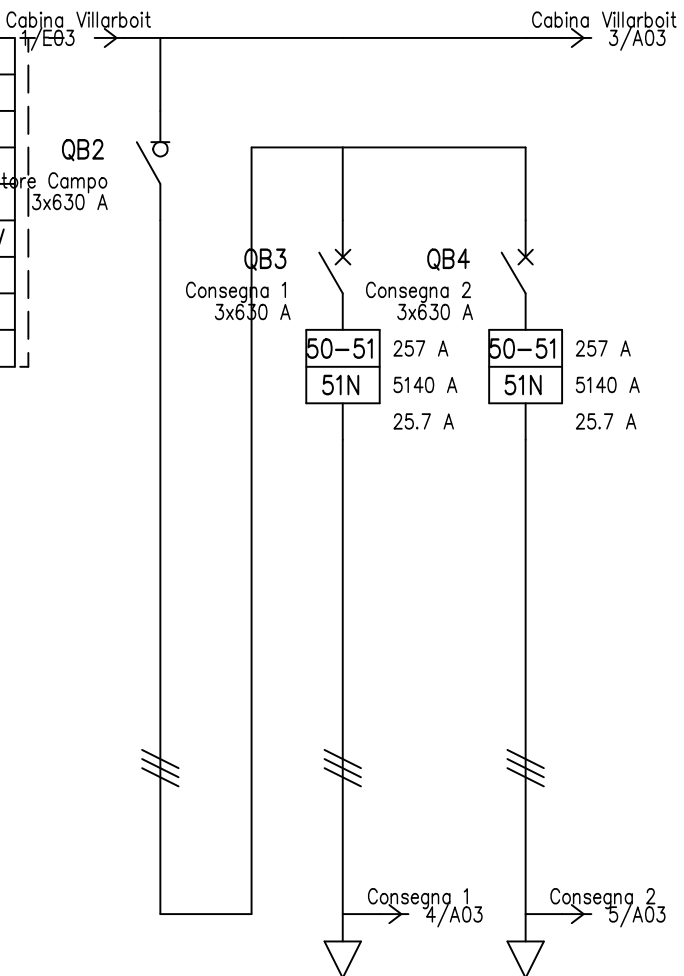


IMPIANTO SOLARE AGRIVOLTAICO DA 54,77 MWp

Richiesta di rilascio di provvedimento autorizzatorio unico regionale per la costruzione e l'esercizio di impianti di produzione di energia elettrica alimentati da fonti rinnovabili ai sensi dell'art. 27 bis D.lgs. n.152/2006

IMMOBILE	Località Martinella Foglio 58 - 63 Mappali vari	
PROGETTO PROVVEDIMENTO AUTORIZZATORIO UNICO REGIONALE (PAUR)	OGGETTO DOC18A-Schema elettrico unifilare	SCALA -
REVISIONE - DATA REV.01 - 24/05/2022	VERIFICATO	APPROVATO
IL RICHIEDENTE	ELLOMAY SOLAR ITALY SEVEN S.R.L. 39100 Bolzano - Via Sebastian Altmann 9 FIRMA 	
IL PROGETTISTA	Ing. Riccardo Valzgris FIRMA 	
TEAM DI PROGETTO	Arch. Rosalba Teodoro Ing. Francesca Imbrogno Studio Ing. Valz Gris 20124 Milano - Citycenter Regus - Via Lepetit 8/10 Tel. +39 02 0069 6321 13900 Biella - Via Repubblica 41 Tel. +39 015 32838 - Fax +39 015 30878	

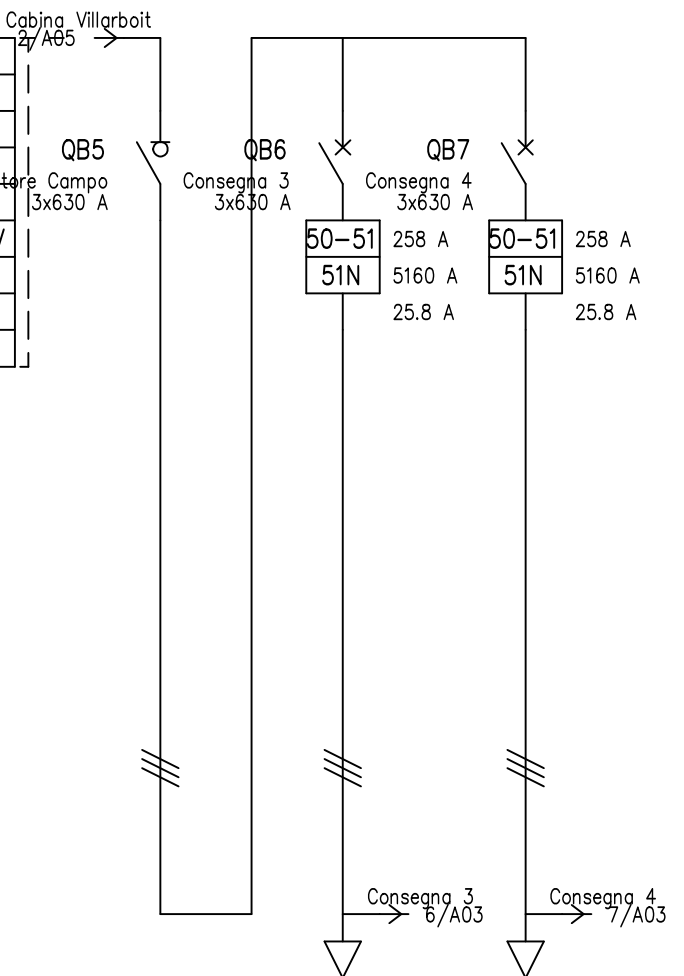
Da zona	Villarboit
Da quadro	Consegna
Tensione	30000 V
Corrente I _{kv} max	16 kA
Cdt tot. a lb	-2.83 %
Cavo	ARP1H5ARE 18/30 kV
Formazione	3x(3x400)
Codice cavo	CVMTPIR634
Lunghezza	16000 m



DENOMINAZIONE															
UTENZA	TIPO	Media	Media	Media											
	SIGLA	Sezionatore Campo	Consegna 1	Consegna 2											
POTENZA TOTALE	kVA	26708.2	13354.1	13354.1											
FATTORE DI CONTEMPORANEITA'		1	1	1											
POTENZA ASSORBITA	kW	-24049	-12020.3	-12028.7											
CORRENTE ASSORBITA	A	463	231.4	231.6											
INTERRUTTORE O SEZIONATORE	TIPO	HM636-30kA+PR51-250A5P500/5150D51-50N-51N-DT													
	POLI x PORTATA	3x630	3x257	3x257											
FUSIBILI	TIPO														
	TARATURA	A													
CONTATTORE	TIPO														
	PORTATA	kW													
RELE' TERMICO	TIPO														
	TARATURA	A													
LINEA DI POTENZA	TIPO CAVO		RG7H1RFR 18/30 kV	RG7H1RFR 18/30 kV											
	FORMAZIONE		3x(1x95)	3x(1x95)											
	LUNGHEZZA	m		888	670										
	CADUTA DI TENSIONE	%	-3.34	-3.68	-3.6										
	IMPEDENZA DI GUASTO	mΩ													
	lcc FASE-TERRA	kA													
	lcc TRIFASE/MONOFASE	kA	7.85	7.63	7.75										
NUMERAZIONE MORSETTIERA															

DATA	20/05/2022	Ellomay Solar Italy Seven S.r.l.	Studio Valz Gris	Impianto Solare Agrivoltaico	
DISEG.	Ing. Francesca Imbrogno		Biella	da 54,77 MWp	+Masserano.Cabina di Consegna
VISTO	Ing. Riccardo Valz Gris				
REV.	MODIFICA	DATA	FIRMA	APPR.	SOST. IL: SOST. DA: ORIGINE:
					FOGLIO 2 DI 27 SEGUE 3

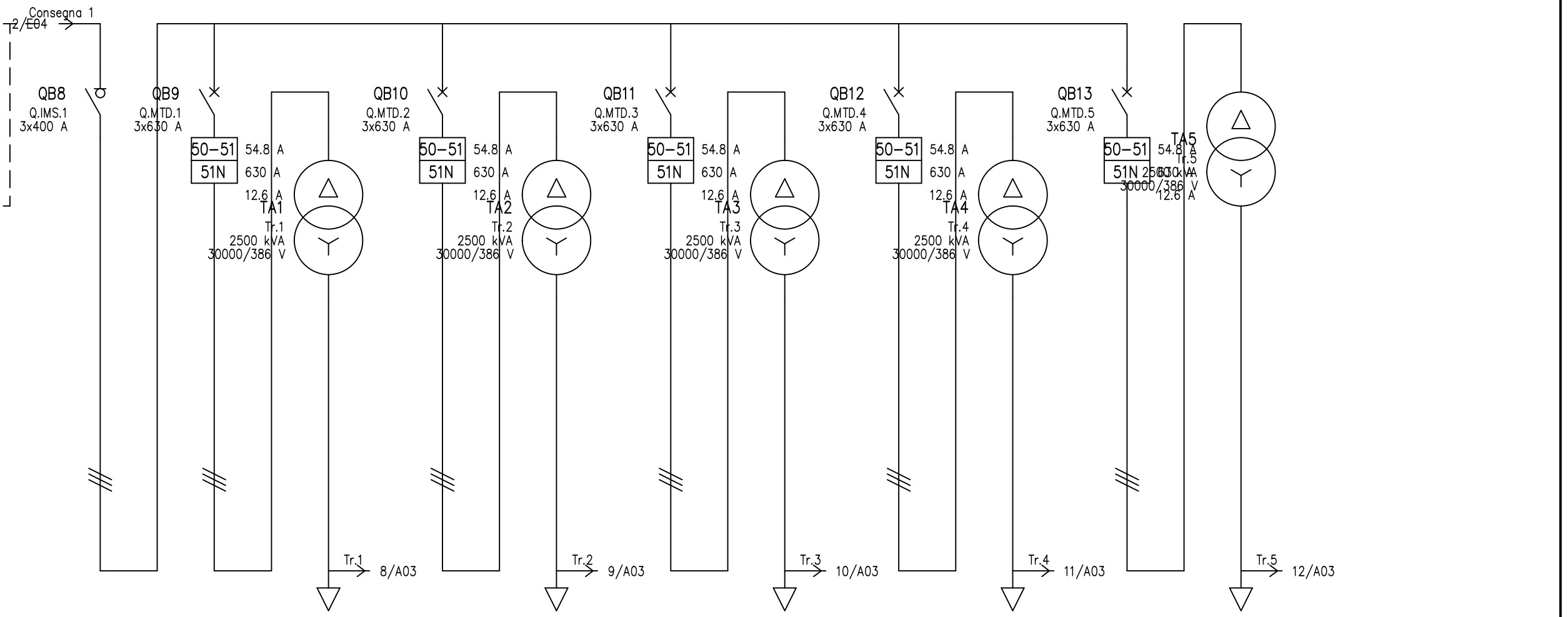
Da zona	Villarboit
Da quadro	Consegna
Tensione	30000 V
Corrente I _{kv} max	16 kA
Cdt tot. a lb	-2.83 %
Cavo	ARP1H5ARE 18/30 kV
Formazione	3x(3x400)
Codice cavo	CVMTPIR634
Lunghezza	16000 m



DENOMINAZIONE															
UTENZA	TIPO	Media	Media	Media											
	SIGLA	Sezionatore Campo	Consegna 3	Consegna 4											
POTENZA TOTALE	kVA	26812.1	13406.1	13406.1											
FATTORE DI CONTEMPORANEITA'		1	1	1											
POTENZA ASSORBITA	kW	-24095.8	-12041.8	-12054.1											
CORRENTE ASSORBITA	A	463.9	231.8	232											
INTERRUTTORE O SEZIONATORE	TIPO	HM636-30kA+PR51-250A5PR502/5150D51-50N-51N-DT													
	POLI x PORTATA	3x630	3x258	3x258											
FUSIBILI	TIPO														
	TARATURA	A													
CONTATTORE	TIPO														
	PORTATA	kW													
RELE' TERMICO	TIPO														
	TARATURA	A													
LINEA DI POTENZA	TIPO CAVO		RG7H1RFR 18/30 kV	RG7H1RFR 18/30 kV											
	FORMAZIONE		3x(1x95)	3x(1x95)											
	LUNGHEZZA	m		330	15										
	CADUTA DI TENSIONE	%	-3.34	-3.47	-3.34										
	IMPEDENZA DI GUASTO	mΩ													
	lcc FASE-TERRA	kA													
lcc TRIFASE/MONOFASE	kA	7.85	7.93	8.1											
NUMERAZIONE MORSETTIERA															

DATA	20/05/2022	Ellomay Solar Italy Seven S.r.l.	Studio Valz Gris	Impianto Solare Agrivoltaico	
DISEG.	Ing. Francesca Imbrogno		Biella	da 54,77 MWp	+Masserano.Cabina di Consegna
VISTO	Ing. Riccardo Valz Gris				
REV.	MODIFICA	DATA	FIRMA	APPR.	SOST. IL: SOST. DA: ORIGINE:

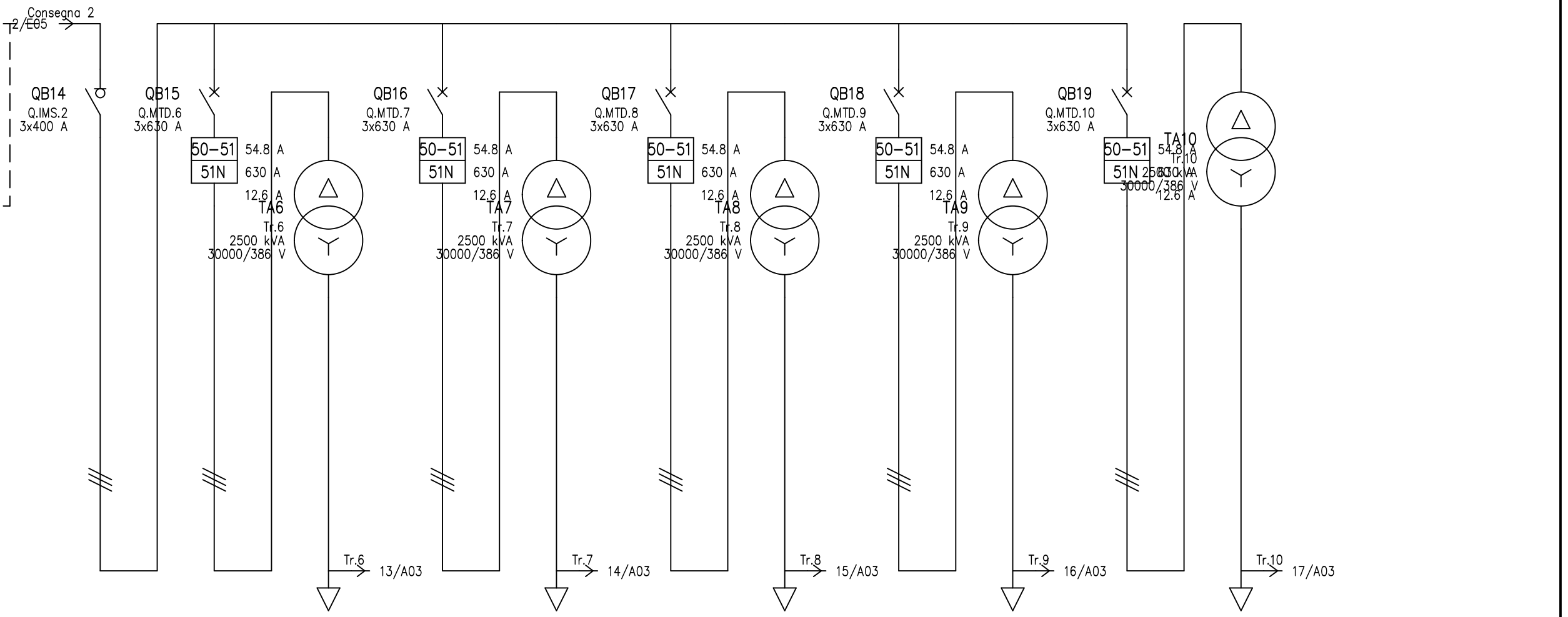
Da zona	Masserano
Da quadro	Cabina di Consegna
Tensione	30000 V
Corrente I _{kv} max	14.3 kA
Cdt tot. a lb	-3.13 %
Cavo	RG7H1RFR 18/30 kV
Formazione	3x(1x95)
Lunghezza	888 m



DENOMINAZIONE													
UTENZA	TIPO	Media	Media	Media	Media	Media	Media	Media	Media	Media	Media	Media	
	SIGLA	Q.IMS.1	Q.MTD.1	Tr.1	Q.MTD.2	Tr.2	Q.MTD.3	Tr.3	Q.MTD.4	Tr.4	Q.MTD.5	Tr.5	
POTENZA TOTALE		kVA	13354.1	2771.1	2500 kVA	2771.1	2500 kVA	2771.1	2500 kVA	2771.1	2500 kVA	2771.1	2500 kVA
FATTORE DI CONTEMPORANEITA'			1	1	1	1	1	1	1	1	1	1	
POTENZA ASSORBITA		kW	-12020.3	-2404	-2404	-2404	-2404	-2404	-2404	-2404	-2404.2	-2404.2	
CORRENTE ASSORBITA		A	231.4	46.3	46.3	46.3	46.3	46.3	46.3	46.3	46.3	46.3	
INTERRUTTORE O SEZIONATORE	TIPO	IM6S-4366V-20kA+XT4 Ekip	IM6S-4366V-20kA+XT4 Ekip	LSIG mtd 36-20kA+XT4 Ekip	LSIG mtd 36-20kA+XT4 Ekip	LSIG mtd 36-20kA+XT4 Ekip	LSIG mtd 36-20kA+XT4 Ekip	LSIG mtd 36-20kA+XT4 Ekip	LSIG mtd 36-20kA+XT4 Ekip	LSIG mtd 36-20kA+XT4 Ekip	LSIG mtd 36-20kA+XT4 Ekip	LSIG man	
	POLI x PORTATA		3x400	3x63	3x63	3x63	3x63	3x63	3x63	3x63	3x63		
FUSIBILI	TIPO												
	TARATURA	A											
CONTATTORE	TIPO												
	PORTATA	kW											
RELE' TERMICO	TIPO												
	TARATURA	A											
LINEA DI POTENZA	TIPO CAVO		ARG7H1R 18/30 kV		ARG7H1R 18/30 kV		ARG7H1R 18/30 kV		ARG7H1R 18/30 kV		ARG7H1R 18/30 kV		
	FORMAZIONE		3x(1x70)		3x(1x70)		3x(1x70)		3x(1x70)		3x(1x70)		
	LUNGHEZZA	m		54.4		55.2		54.9		58		4.7	
	CADUTA DI TENSIONE	%	-3.68	-3.69	-4.97	-3.69	-4.97	-3.69	-4.97	-3.69	-4.97	-3.68	-4.96
	IMPEDENZA DI GUASTO	mΩ											
	lcc FASE-TERRA	kA											
lcc TRIFASE/MONOFASE		kA	7.63	7.81	58.8	7.81	58.8	7.81	58.8	7.81	58.8	7.87	58.8
NUMERAZIONE MORSETTIERA													

DATA	20/05/2022	Ellomay Solar Italy Seven S.r.l.	Studio Valz Gris	Impianto Solare Agrivoltaico									
DISEG.	Ing. Francesca Imbrogno		Biella	da 54,77 MWp									+A.Cabina Smistamento 1
VISTO	Ing. Riccardo Valz Gris												FOGLIO 4 DI 27
REV.	MODIFICA	DATA	FIRMA	APPR.	SOST. IL:	SOST. DA:	ORIGINE:						SEGUE 5

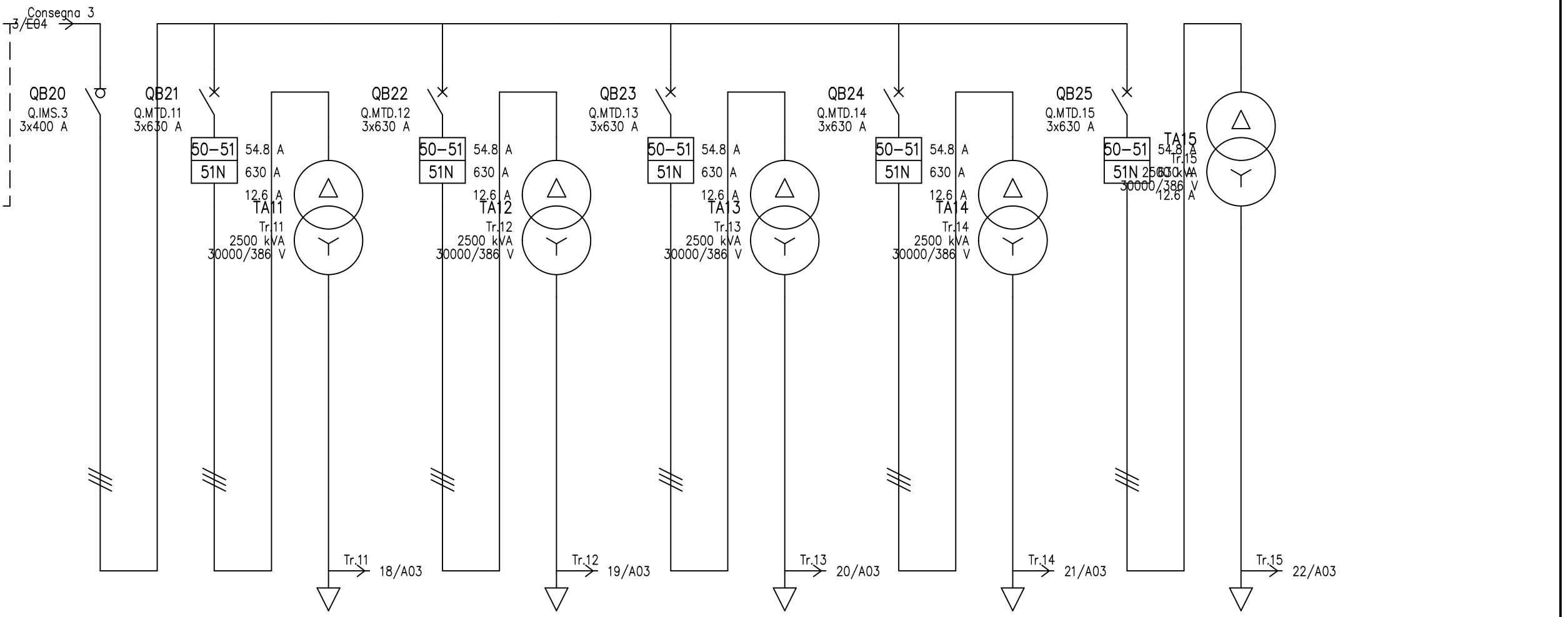
Da zona	Masserano
Da quadro	Cabina di Consegna
Tensione	30000 V
Corrente I _{kv} max	14.7 kA
Cdt tot. a lb	-3.05 %
Cavo	RG7H1RFR 18/30 kV
Formazione	3x(1x95)
Lunghezza	670 m



DENOMINAZIONE													
UTENZA	TIPO	Media	Media	Media	Media	Media	Media	Media	Media	Media	Media	Media	
	SIGLA	Q.IMS.2	Q.MTD.6	Tr.6	Q.MTD.7	Tr.7	Q.MTD.8	Tr.8	Q.MTD.9	Tr.9	Q.MTD.10	Tr.10	
POTENZA TOTALE		kVA	13354.1	2771.1	2500 kVA	2771.1	2500 kVA	2771.1	2500 kVA	2771.1	2500 kVA	2771.1	2500 kVA
FATTORE DI CONTEMPORANEITA'			1	1	1	1	1	1	1	1	1	1	
POTENZA ASSORBITA		kW	-12028.7	-2405.7	-2405.7	-2405.7	-2405.7	-2405.7	-2405.8	-2405.8	-2405.9	-2405.9	
CORRENTE ASSORBITA		A	231.6	46.3	46.3	46.3	46.3	46.3	46.3	46.3	46.3	46.3	
INTERRUTTORE O SEZIONATORE	TIPO	IM6S-4366V-20kA+XT4 Ekip	LSIG mtd 4 36-20kA+XT4 Ekip	LSIG mtd 4 36-20kA+XT4 Ekip	LSIG mtd 4 36-20kA+XT4 Ekip	LSIG mtd 4 36-20kA+XT4 Ekip	LSIG mtd 4 36-20kA+XT4 Ekip	LSIG mtd 4 36-20kA+XT4 Ekip	LSIG mtd 4 36-20kA+XT4 Ekip	LSIG mtd 4 36-20kA+XT4 Ekip	LSIG man		
	POLI x PORTATA	3x400	3x63	3x63	3x63	3x63	3x63	3x63	3x63	3x63	3x63		
FUSIBILI	TIPO												
	TARATURA	A											
CONTATTORE	TIPO												
	PORTATA	kW											
RELE' TERMICO	TIPO												
	TARATURA	A											
LINEA DI POTENZA	TIPO CAVO		ARG7H1R 18/30 kV	ARG7H1R 18/30 kV	ARG7H1R 18/30 kV	ARG7H1R 18/30 kV	ARG7H1R 18/30 kV	ARG7H1R 18/30 kV	ARG7H1R 18/30 kV	ARG7H1R 18/30 kV			
	FORMAZIONE		3x(1x70)	3x(1x70)	3x(1x70)	3x(1x70)	3x(1x70)	3x(1x70)	3x(1x70)	3x(1x70)			
	LUNGHEZZA	m		68.7	54.4	54.1	54.1	13.4		5.5			
	CADUTA DI TENSIONE	%	-3.6	-3.61	-4.88	-3.61	-4.88	-3.61	-4.88	-3.6	-4.87	-3.6	-4.87
	IMPEDENZA DI GUASTO	mΩ											
	I _{cc} FASE-TERRA	kA											
	I _{cc} TRIFASE/MONOFASE	kA	7.75	7.9	58.9	7.92	58.9	7.92	58.9	7.97	58.9	7.97	58.9
NUMERAZIONE MORSETTIERA													

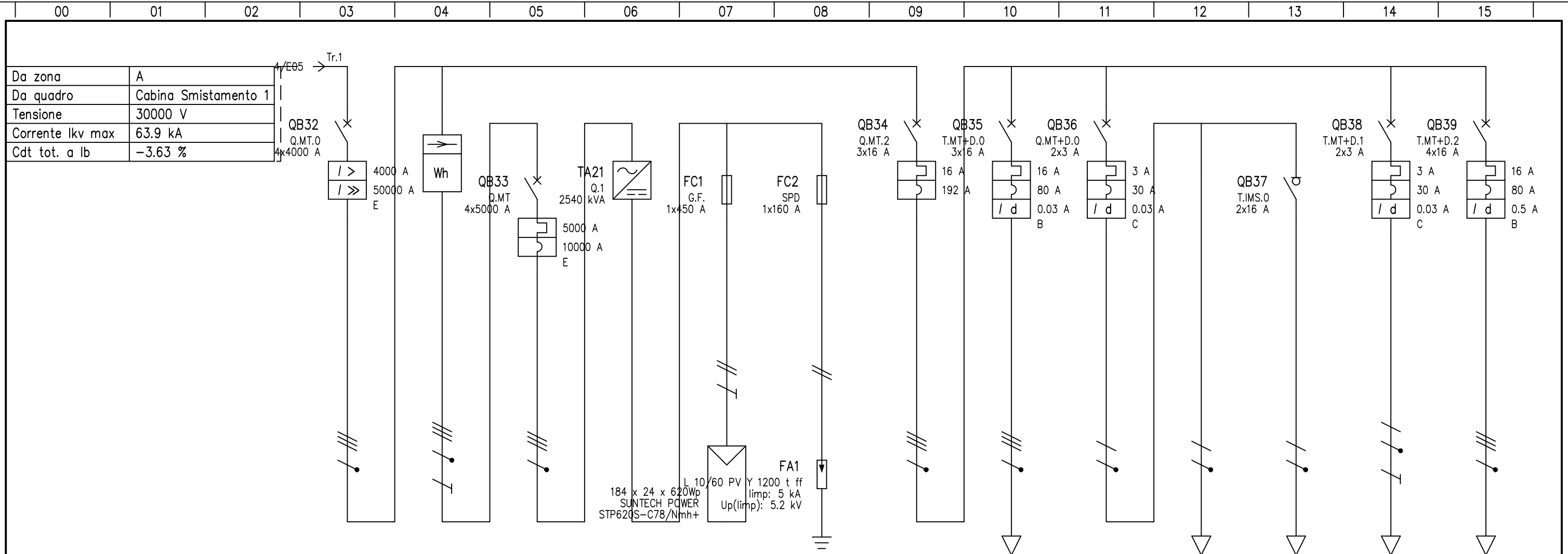
DATA	20/05/2022	Ellomay Solar Italy Seven S.r.l.	Studio Valz Gris	Impianto Solare Agrivoltaico		
DISEG.	Ing. Francesca Imbrogno		Biella	da 54,77 MWp		+B.Cabina Smistamento 2
VISTO	Ing. Riccardo Valz Gris					FOGLIO 5 DI 27
REV.	MODIFICA	DATA	FIRMA	APPR.	SOST. IL:	SOST. DA:
						ORIGINE:
						SEGUE 6

Da zona	Masserano
Da quadro	Cabina di Consegna
Tensione	30000 V
Corrente I _{kv} max	15.4 kA
Cdt tot. a lb	-2.94 %
Cavo	RG7H1RFR 18/30 kV
Formazione	3x(1x95)
Lunghezza	330 m



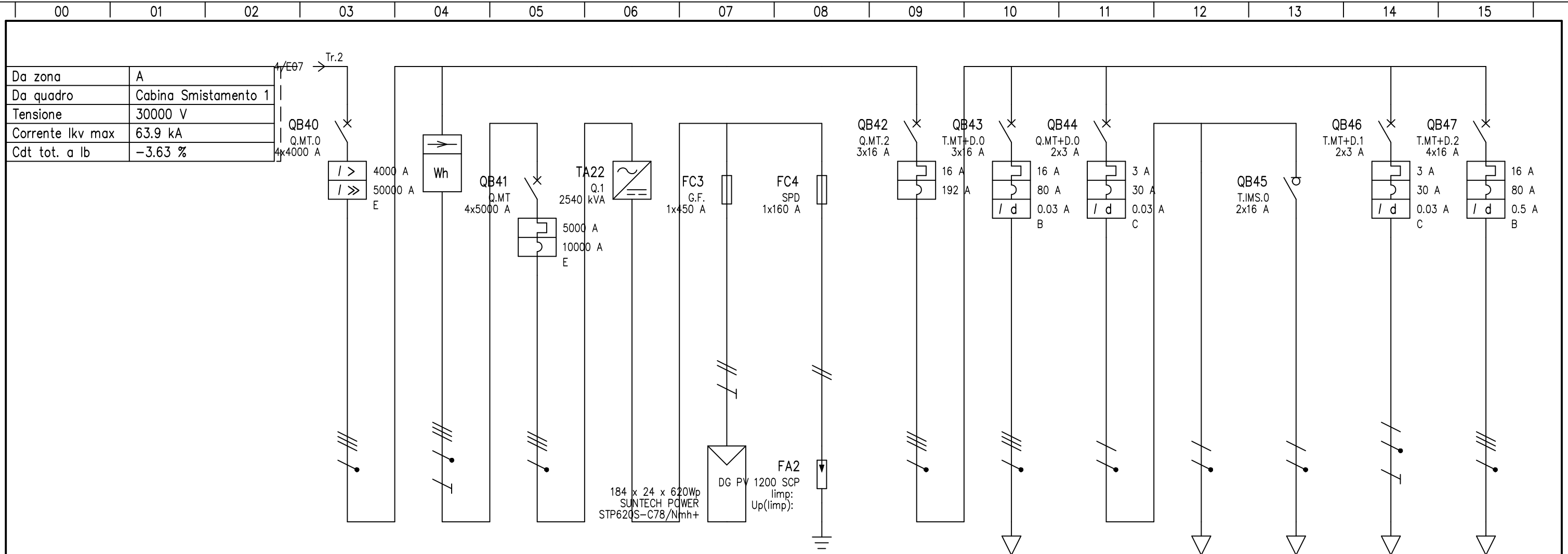
DENOMINAZIONE													
UTENZA	TIPO	Media	Media	Media	Media	Media	Media	Media	Media	Media	Media	Media	
	SIGLA	Q.I.MS.3	Q.MTD.11	Tr.11	Q.MTD.12	Tr.12	Q.MTD.13	Tr.13	Q.MTD.14	Tr.14	Q.MTD.15	Tr.15	
POTENZA TOTALE		kVA	13406.1	2771.1	2500 kVA	2771.1	2500 kVA	2771.1	2500 kVA	2771.1	2500 kVA	2771.1	2500 kVA
FATTORE DI CONTEMPORANEITA'			1	1	1	1	1	1	1	1	1	1	
POTENZA ASSORBITA		kW	-12041.8	-2408.4	-2408.4	-2408.3	-2408.3	-2408.3	-2408.3	-2408.3	-2408.5	-2408.5	
CORRENTE ASSORBITA		A	231.8	46.4	46.4	46.4	46.4	46.4	46.4	46.4	46.4	46.4	
INTERRUTTORE O SEZIONATORE	TIPO	IM6S-4366V-20kA+XT4 Ekip	LSIG mtd 4 36-20kA+XT4 Ekip	LSIG mtd 4 36-20kA+XT4 Ekip	LSIG mtd 4 36-20kA+XT4 Ekip	LSIG mtd 4 36-20kA+XT4 Ekip	LSIG mtd 4 36-20kA+XT4 Ekip	LSIG mtd 4 36-20kA+XT4 Ekip	LSIG mtd 4 36-20kA+XT4 Ekip	LSIG mtd 4 36-20kA+XT4 Ekip	LSIG man		
	POLI x PORTATA	3x400	3x63	3x63	3x63	3x63	3x63	3x63	3x63	3x63	3x63		
FUSIBILI	TIPO												
	TARATURA	A											
CONTATTORE	TIPO												
	PORTATA	kW											
RELE' TERMICO	TIPO												
	TARATURA	A											
LINEA DI POTENZA	TIPO CAVO		ARG7H1R 18/30 kV	ARG7H1R 18/30 kV	ARG7H1R 18/30 kV	ARG7H1R 18/30 kV	ARG7H1R 18/30 kV	ARG7H1R 18/30 kV	ARG7H1R 18/30 kV	ARG7H1R 18/30 kV			
	FORMAZIONE		3x(1x70)	3x(1x70)	3x(1x70)	3x(1x70)	3x(1x70)	3x(1x70)	3x(1x70)	3x(1x70)			
	LUNGHEZZA	m		48.2	68.7	58.6	54.9	6.5					
	CADUTA DI TENSIONE	%	-3.47	-3.47	-4.75	-3.48	-4.75	-3.48	-4.75	-3.48	-4.75	-3.47	-4.74
	IMPEDENZA DI GUASTO	mΩ											
	lcc FASE-TERRA	kA											
lcc TRIFASE/MONOFASE	kA	7.93	8.1	59	8.07	58.9	8.09	58.9	8.09	59	8.15	59	
NUMERAZIONE MORSETTIERA													

DATA	20/05/2022	Ellomay Solar Italy Seven S.r.l.	Studio Valz Gris	Impianto Solare Agrivoltaico								
DISEG.	Ing. Francesca Imbrogno		Biella	da 54,77 MWp		+C.Cabina Smistamento 3						
VISTO	Ing. Riccardo Valz Gris					FOGLIO 6 DI 27						
REV.	MODIFICA	DATA	FIRMA	APPR.	SOST. IL:	SOST. DA:	ORIGINE:					SEGUE 7



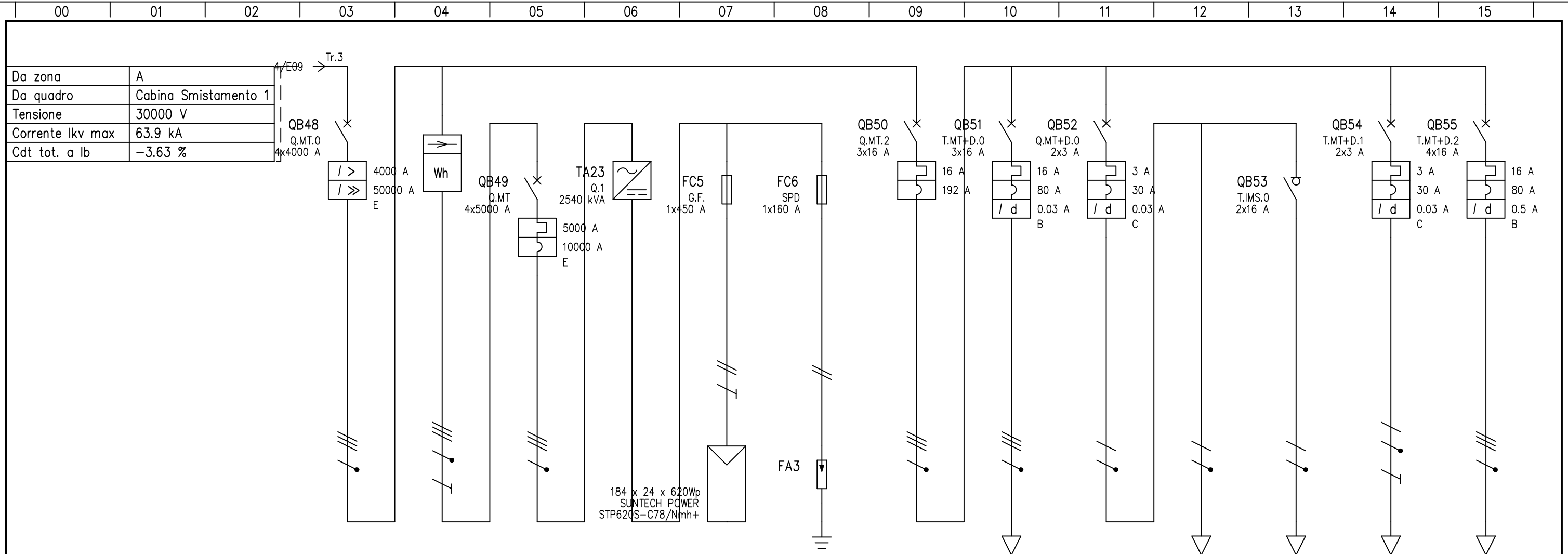
DENOMINAZIONE		Generale Quadro	Contatore Misura		Campo	Scaricatore di Campo	Generale Bassa Tensione	Quadro BT Cabina Consegna	Impianto Luce Cabina	Illuminazione primaria	Illuminazione emergenza	Ausiliari Cabina	Impianto Luce Perimetrale Campo
UTENZA	TIPO	TN-S	TN-S	TN-S	TN-S	TN-S	TN-S	TT	TN-S/L1-N	TN-S/L1-N	TN-S/L1-N	TN-S/L2-N	TT
	SIGLA	Q.MT.0	kWh	Q.MT	Q.1	G.F.	SPD	Q.MT.2	T.MT+D.0	Q.MT+D.0	T.0	T.IMS.0	T.MT+D.2
POTENZA TOTALE		kVA	2771.3	2782.4	2782.4	2540 kVA	14.9 kVA	11.1	11.1	0.693	0.693	0.693	11.1
FATTORE DI CONTEMPORANEITA'			1	1	1	1	1	1	1	1	1	1	1
POTENZA ASSORBITA		kW	-2493	-2500	-2500	-2500	-14.9	7.05	3	0.55	0.5	0.05	3
CORRENTE ASSORBITA		A	3599.8	3608.4	3608.4	3608.4	13.4	12.3	4.81	2.65	2.4	2.4	4.81
INTERRUTTORE O SEZIONATORE	TIPO	3WL13 40 H ETU25B		3WN1 III/2 5000A		NH 3NE5 6-0C N1450/5 4-0C 3 160A		3VF1 - DISSY7-B+5SM2-40A-0.03A-A		5TESY7-C+5SM2-30A-0.03A-A		3SA7-0.5SM2-63A-0.5A-AC	
	POLI x PORTATA	4x4000		4x5000				3x16		3x16		4x16	
FUSIBILI	TIPO												
	TARATURA	A				450		160					
CONTATTORE	TIPO												
	PORTATA	kW											
RELE' TERMICO	TIPO					ZOTUP							
	TARATURA	A				L 10/60 PV Y 1200 t ff/2/II							
LINEA DI POTENZA	TIPO CAVO					ARG7H1R 12/20 kV		FG160R16 0.6/1 kV		FG160R16 0.6/1 kV		FG160R16 0.6/1 kV	
	FORMAZIONE					2x(1x10)+1G10		4x16		2x2.5		2x2.5	
	LUNGHEZZA	m				210		1010		10		10	
	CADUTA DI TENSIONE	%		-1.47		-1.47		-1.47		-1.23		-1.23	
	IMPEDENZA DI GUASTO	mΩ		3.63		3.63		424.9		3.63		80.5	
	Icc FASE-TERRA	kA		62.3		62.3		62.3		63.6		2.87	
	Icc TRIFASE/MONOFASE	kA		58.8		58.8		58.8		63.9		1.44	
NUMERAZIONE MORSETTIERA													

DATA	20/05/2022	Ellomay Solar Italy Seven S.r.l.		Studio Valz Gris Biella		Impianto Solare Agrivoltaico da 54,77 MWp						+QBTC1.Campo 1	
DISEG.	Ing. Francesca Imbrogno												
VISTO	Ing. Riccardo Valz Gris												
REV.	MODIFICA	DATA	FIRMA	APPR.	SOST. IL:	SOST. DA:	ORIGINE:					FOGLIO 8 DI 27 SEGUE 9	



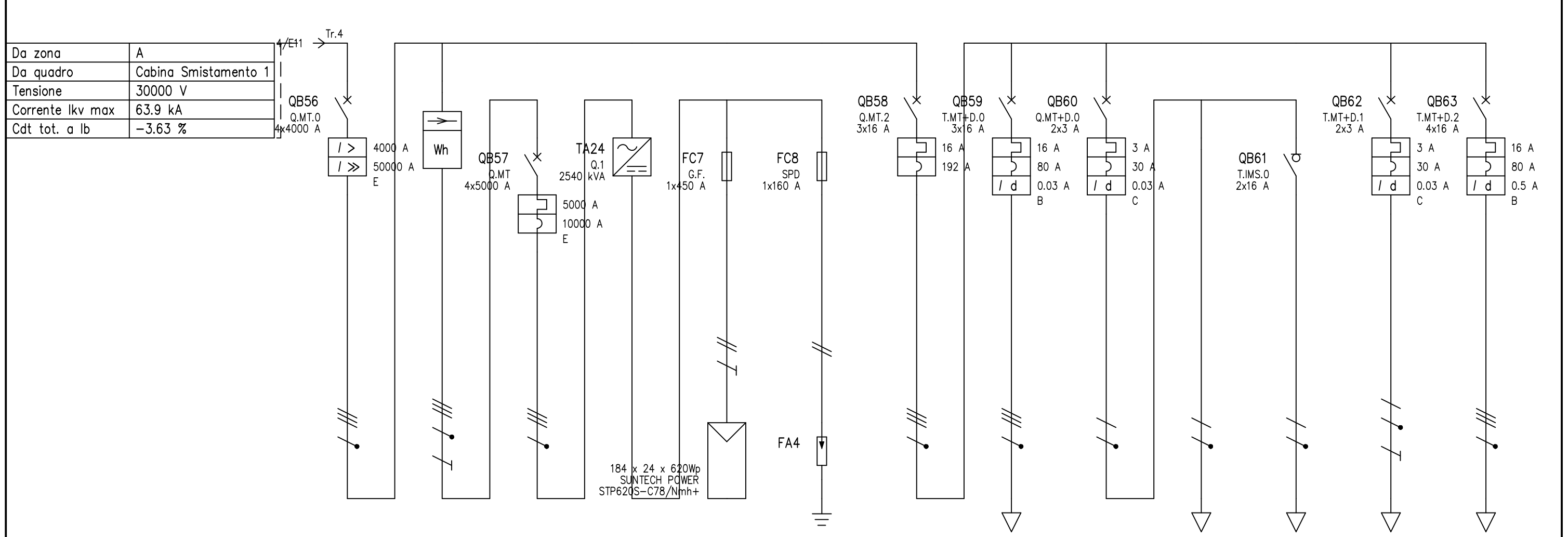
DENOMINAZIONE		Generale Quadro	Contatore Misura		Campo	Scaricatore di Campo	Generale Bassa Tensione	Quadro BT Cabina Consegna	Impianto Luce Cabina	Illuminazione primaria	Illuminazione emergenza	Ausiliari Cabina	Impianto Luce Perimetrale Campo
UTENZA	TIPO	TN-S	TN-S	TN-S	TN-S	TN-S	TN-S	TT	TN-S/L1-N	TN-S/L1-N	TN-S/L1-N	TN-S/L2-N	TT
	SIGLA	Q.MT.0	kWh	Q.MT	Q.1	G.F.	SPD	Q.MT.2	T.MT+D.0	Q.MT+D.0	T.0	T.IMS.0	T.MT+D.2
POTENZA TOTALE		kVA	2771.3	2782.4	2782.4	2540 kVA	14.9 kVA	11.1	11.1	0.693	0.693	0.693	11.1
FATTORE DI CONTEMPORANEITA'			1	1	1	1	1	1	1	1	1	1	1
POTENZA ASSORBITA		kW	-2493	-2500	-2500	-2500	-14.9	7.05	3	0.55	0.5	0.05	3
CORRENTE ASSORBITA		A	3599.8	3608.4	3608.4	3608.4	13.4	12.3	4.81	2.65	2.4	2.4	4.81
INTERRUTTORE O SEZIONATORE	TIPO	3WL13 40 H ETU25B		3WN1 III/2 5000A			3VF1 - DISSY7-B+5SM2-40A-0.03A-A		3VF1 - DISSY7-B+5SM2-40A-0.03A-A		5TESY7-C+5SM2-63A-0.5A-AC		
	POLI x PORTATA	4x4000		4x5000			3x16		3x16		2x3		4x16
FUSIBILI	TIPO					NH 3NE5 6-0C N1450/5	4-0C 3 160A						
	TARATURA	A				450	160						
CONTATTORE	TIPO												
	PORTATA	kW											
RELE' TERMICO	TIPO					DEHN							
	TARATURA	A				DG PV 1200 SCP/1/II							
LINEA DI POTENZA	TIPO CAVO					ARG7H1R 12/20 kV		FG160R16 0.6/1 kV		FG160R16 0.6/1 kV		FG160R16 0.6/1 kV	
	FORMAZIONE					2x(1x10)+1G10		4x16		2x2.5		2x2.5	
	LUNGHEZZA	m				210		1010		10		10	
	CADUTA DI TENSIONE	%		-1.47		-1.47		-1.47		-1.23		-1.23	
	IMPEDENZA DI GUASTO	mΩ		3.63		3.63		424.9		3.63		80.5	
	I _{cc} FASE-TERRA	kA		62.3		62.3		62.3		63.6		2.87	
	I _{cc} TRIFASE/MONOFASE	kA		58.8		58.8		58.8		2.56		60.6	
NUMERAZIONE MORSETTIERA													

DATA	20/05/2022	Ellomay Solar Italy Seven S.r.l.		Studio Valz Gris Biella		Impianto Solare Agrivoltaico da 54,77 MWp						+QBTC_2.Campo 2	
DISEG.	Ing. Francesca Imbrogno												
VISTO	Ing. Riccardo Valz Gris												
REV.	MODIFICA	DATA	FIRMA	APPR.	SOST. IL:	SOST. DA:	ORIGINE:					FOGLIO 9 DI 27 SEGUE 10	



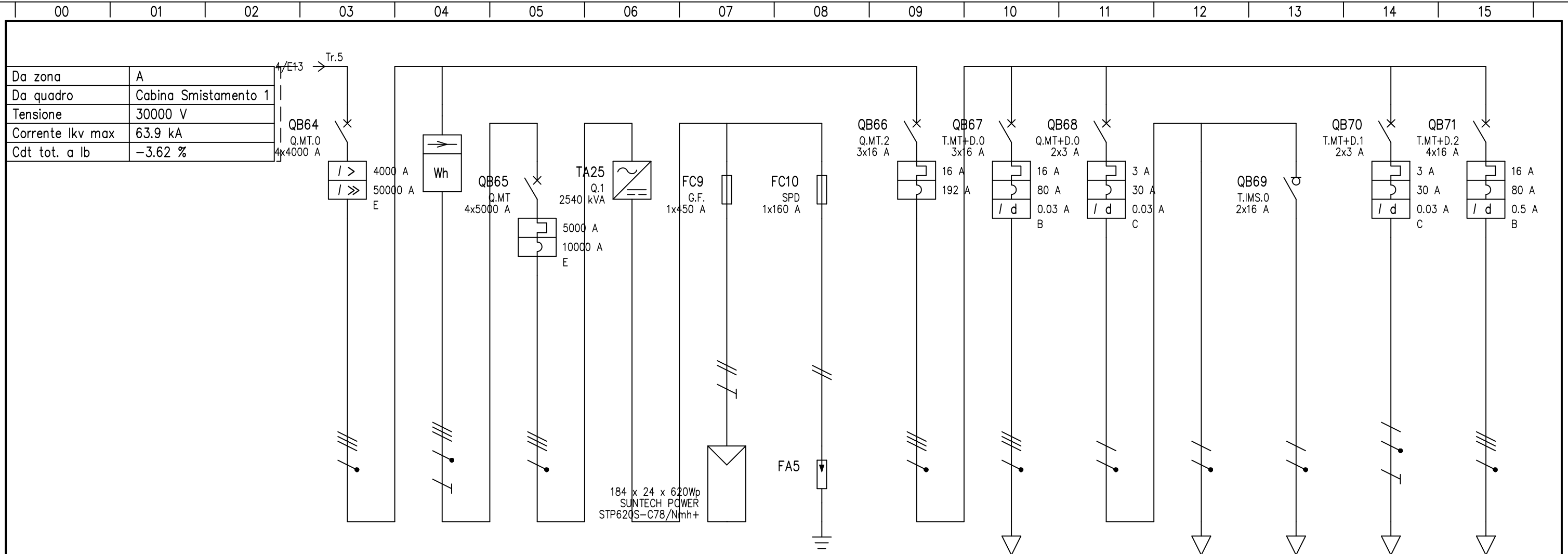
DENOMINAZIONE		Generale Quadro	Contatore Misura		Campo	Scaricatore di Campo	Generale Bassa Tensione	Quadro BT Cabina Consegna	Impianto Luce Cabina	Illuminazione primaria	Illuminazione emergenza	Ausiliari Cabina	Impianto Luce Perimetrale Campo		
UTENZA	TIPO	TN-S	TN-S	TN-S	TN-S	TN-S	TN-S	TT	TN-S/L1-N	TN-S/L1-N	TN-S/L1-N	TN-S/L2-N	TT		
	SIGLA	Q.MT.0	kWh	Q.MT	Q.1	G.F.	SPD	Q.MT.2	T.MT+D.0	Q.MT+D.0	T.0	T.IMS.0	T.MT+D.1	T.MT+D.2	
POTENZA TOTALE		kVA	2771.3	2782.4	2782.4	2540 kVA	14.9 kVA	11.1	11.1	0.693	0.693	0.693	0.693	11.1	
FATTORE DI CONTEMPORANEITA'			1	1	1	1	1	1	1	1	1	1	1	1	
POTENZA ASSORBITA		kW	-2493	-2500	-2500	-2500	-14.9	7.05	3	0.55	0.5	0.05	0.5	3	
CORRENTE ASSORBITA		A	3599.8	3608.4	3608.4	3608.4	13.4	12.3	4.81	2.65	2.4	0.24	2.4	4.81	
INTERRUTTORE O SEZIONATORE	TIPO	3WL13 40 H ETU25B		3WN1 III/2 5000A				3VF1 - DISSY7-B+5SM2-40A-0.03A-A	3VF1 - DISSY7-B+5SM2-40A-0.03A-A	3VF1 - DISSY7-B+5SM2-40A-0.03A-A	5TE5SY7-C+5SM2-63A-0.5A-AC	5TE5SY7-C+5SM2-63A-0.5A-AC	5TE5SY7-C+5SM2-63A-0.5A-AC		
	POLI x PORTATA	4x4000		4x5000				3x16	3x16	2x3	2x16	2x3	4x16		
FUSIBILI	TIPO					NH 3NE5 6-0C N1450A5	NH 450A5 4-0C 3 160A								
	TARATURA	A				450	160								
CONTATTORE	TIPO														
	PORTATA	kW													
RELE' TERMICO	TIPO														
	TARATURA	A													
LINEA DI POTENZA	TIPO CAVO					ARG7H1R 12/20 kV		FG160R16 0.6/1 kV		FG160R16 0.6/1 kV	FG160R16 0.6/1 kV	FG160R16 0.6/1 kV	FG160R16 0.6/1 kV		
	FORMAZIONE					2x(1x10)+1G10		4x16		2x2.5	2x2.5	3G2.5	5G16		
	LUNGHEZZA	m				210		1010		10	10	10	800		
	CADUTA DI TENSIONE	%				-1.47	-2.33	-1.47	8.55	-1.47	-1.23	-1.23	-1.23	6.49	
	IMPEDENZA DI GUASTO	mΩ				3.63	424.9	424.9	3.63	3.63	80.5	80.5	80.5		
	lcc FASE-TERRA	kA				62.3	62.3	62.3	63.7	63.6	2.87		2.87		
lcc TRIFASE/MONOFASE	kA				58.8	58.8	58.8	2.56	60.6	0.189	63.9	1.44	1.44	1.44	0.238

NUMERAZIONE MORSETTIERA													
				DATA	20/05/2022	Ellomay Solar Italy Seven S.r.l.		Studio Valz Gris		Impianto Solare Agrivoltaico			
				DISEG.	Ing. Francesca Imbrogno			Biella		da 54,77 MWp		+QBTC_3.Campo 3	
				VISTO	Ing. Riccardo Valz Gris							FOGLIO 10 DI 27	
REV.	MODIFICA	DATA	FIRMA	APPR.		SOST. IL:	SOST. DA:	ORIGINE:					SEGUE 11



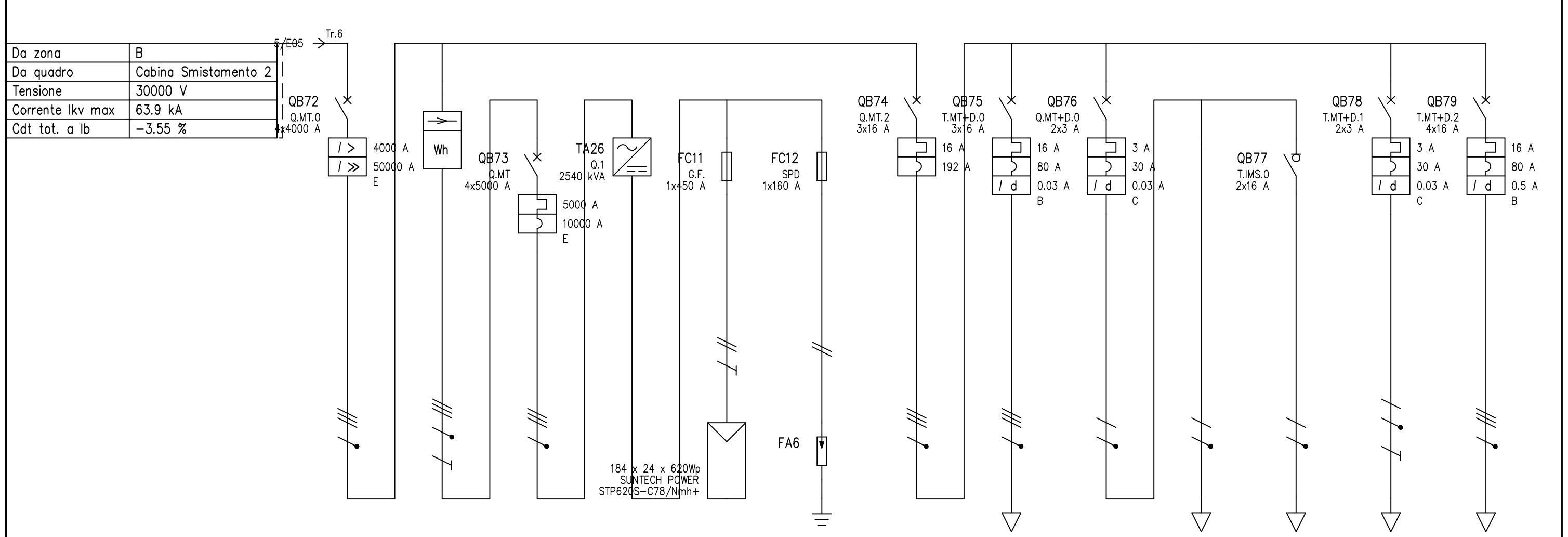
DENOMINAZIONE		Generale Quadro	Contatore Misura		Campo	Scaricatore di Campo	Generale Bassa Tensione	Quadro BT Cabina Consegna	Impianto Luce Cabina	Illuminazione primaria	Illuminazione emergenza	Ausiliari Cabina	Impianto Luce Perimetrale Campo		
UTENZA	TIPO	TN-S	TN-S	TN-S	TN-S	TN-S	TN-S	TT	TN-S/L1-N	TN-S/L1-N	TN-S/L1-N	TN-S/L2-N	TT		
	SIGLA	Q.MT.0	kWh	Q.MT	Q.1	G.F.	SPD	Q.MT.2	T.MT+D.0	Q.MT+D.0	T.0	T.IMS.0	T.MT+D.1	T.MT+D.2	
POTENZA TOTALE		kVA	2771.3	2782.4	2782.4	2540 kVA	14.9 kVA	11.1	11.1	0.693	0.693	0.693	11.1		
FATTORE DI CONTEMPORANEITA'			1	1	1	1	1	1	1	1	1	1	1		
POTENZA ASSORBITA		kW	-2493	-2500	-2500	-2500	-14.9	7.05	3	0.55	0.5	0.05	3		
CORRENTE ASSORBITA		A	3599.8	3608.4	3608.4	3608.4	13.4	12.3	4.81	2.65	2.4	2.4	4.81		
INTERRUTTORE O SEZIONATORE	TIPO	3WL13 40 H ETU25B		3WN1 III/2 5000A				3VF1 - DISSY7-B+5SM2-40A-0.03A-A	3VF1 - DISSY7-B+5SM2-40A-0.03A-A	3VF1 - DISSY7-B+5SM2-40A-0.03A-A	5TE5SY7-C+5SM2-63A-0.5A-AC	5TE5SY7-C+5SM2-63A-0.5A-AC	5TE5SY7-C+5SM2-63A-0.5A-AC		
	POLI x PORTATA	4x4000		4x5000				3x16	3x16	2x3	2x16	2x3	4x16		
FUSIBILI	TIPO					NH 3NE5 6-0C N1450A5	NH 450A5 4-0C 3 160A								
	TARATURA	A		A		450	160								
CONTATTORE	TIPO														
	PORTATA	kW		kW											
RELE' TERMICO	TIPO														
	TARATURA	A		A											
LINEA DI POTENZA	TIPO CAVO					ARG7H1R 12/20 kV		FG160R16 0.6/1 kV		FG160R16 0.6/1 kV	FG160R16 0.6/1 kV	FG160R16 0.6/1 kV	FG160R16 0.6/1 kV		
	FORMAZIONE					2x(1x10)+1G10		4x16		2x2.5	2x2.5	3G2.5	5G16		
	LUNGHEZZA	m		m		210		1010		10	10	10	800		
	CADUTA DI TENSIONE	%		%		-1.47	-2.33	-1.47	8.55	-1.47	-1.23	-1.23	-1.23	6.49	
	IMPEDENZA DI GUASTO	mΩ		mΩ		3.63	424.9	424.9	3.63	3.63	80.5	80.5	80.5		
	Icc FASE-TERRA	kA		kA		62.3	62.3	62.3	63.7	63.6	2.87	2.87	2.87		
	Icc TRIFASE/MONOFASE	kA		kA		58.8	58.8	58.8	2.56	60.6	0.189	63.9	1.44	1.44	1.44

NUMERAZIONE MORSETTIERA													
				DATA	20/05/2022	Ellomay Solar Italy Seven S.r.l.		Studio Valz Gris	Impianto Solare Agrivoltaico				
				DISEG.	Ing. Francesca Imbrogno			Biella	da 54,77 MWp		+QBTC_4.Campo 4		
				VISTO	Ing. Riccardo Valz Gris						FOGLIO 11 DI 27		
REV.	MODIFICA	DATA	FIRMA	APPR.		SOST. IL:	SOST. DA:	ORIGINE:			SEGUE 12		



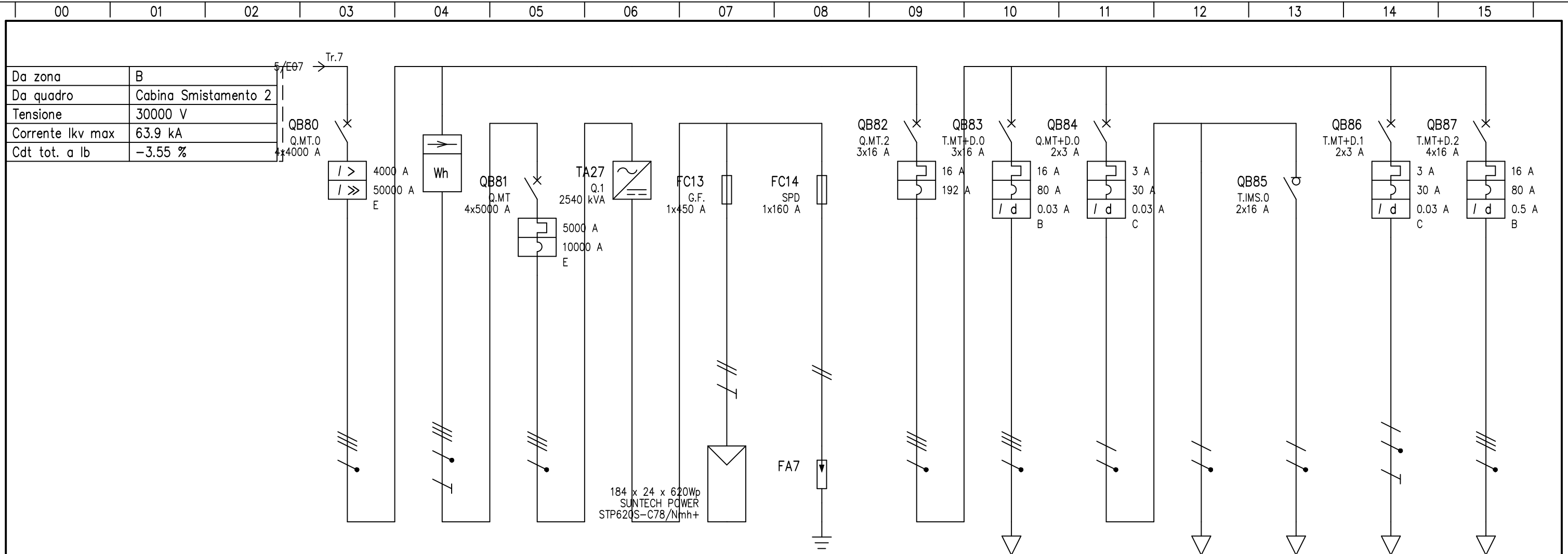
DENOMINAZIONE		Generale Quadro	Contatore Misura		Campo	Scaricatore di Campo	Generale Bassa Tensione	Quadro BT Cabina Consegna	Impianto Luce Cabina	Illuminazione primaria	Illuminazione emergenza	Ausiliari Cabina	Impianto Luce Perimetrale Campo	
UTENZA	TIPO	TN-S	TN-S	TN-S	TN-S	TN-S	TN-S	TT	TN-S/L1-N	TN-S/L1-N	TN-S/L1-N	TN-S/L2-N	TT	
	SIGLA	Q.MT.0	kWh	Q.MT	Q.1	G.F.	SPD	Q.MT.2	T.MT+D.0	Q.MT+D.0	T.0	T.IMS.0	T.MT+D.2	
POTENZA TOTALE		kVA	2771.3	2782.4	2782.4	2540 kVA	14.9 kVA	11.1	11.1	0.693	0.693	0.693	11.1	
FATTORE DI CONTEMPORANEITA'			1	1	1	1	1	1	1	1	1	1	1	
POTENZA ASSORBITA		kW	-2493	-2500	-2500	-2500	-14.9	7.05	3	0.55	0.5	0.05	3	
CORRENTE ASSORBITA		A	3599.8	3608.4	3608.4	3608.4	13.4	12.3	4.81	2.65	2.4	2.4	4.81	
INTERRUTTORE O SEZIONATORE	TIPO	3WL13 40 H ETU25B		3WN1 III/2 5000A				3VF1 - DISSY7-B+5SM2-40A-0.03A-A	3VF1 - DISSY7-B+5SM2-40A-0.03A-A	3VF1 - DISSY7-B+5SM2-40A-0.03A-A	5TE5SY7-C+5SM2-63A-0.5A-AC	5TE5SY7-C+5SM2-63A-0.5A-AC	5TE5SY7-C+5SM2-63A-0.5A-AC	
	POLI x PORTATA	4x4000		4x5000				3x16	3x16	2x3	2x16	2x3	4x16	
FUSIBILI	TIPO					NH 3NE5 6-0C N1450A5	NH 450A5 4-0C 3 160A							
	TARATURA	A		A		450	160							
CONTATTORE	TIPO													
	PORTATA	kW		kW										
RELE' TERMICO	TIPO													
	TARATURA	A		A										
LINEA DI POTENZA	TIPO CAVO					ARG7H1R 12/20 kV		FG160R16 0.6/1 kV		FG160R16 0.6/1 kV	FG160R16 0.6/1 kV	FG160R16 0.6/1 kV	FG160R16 0.6/1 kV	
	FORMAZIONE					2x(1x10)+1G10		4x16		2x2.5	2x2.5	3G2.5	5G16	
	LUNGHEZZA	m		m		210		1010		10	10	10	800	
	CADUTA DI TENSIONE	%		%		-1.47	-2.33	-1.47	8.55	-1.47	-1.23	-1.23	-1.23	6.5
	IMPEDENZA DI GUASTO	mΩ		mΩ		3.63	424.9	424.9	3.63	3.63	80.5	80.5	80.5	
	lcc FASE-TERRA	kA		kA		62.3	62.3	62.3	0.543	63.7	63.7	2.87	2.87	
	lcc TRIFASE/MONOFASE	kA		kA		58.8	58.8	58.8	2.56	60.6	0.189	63.9	1.44	0.238

NUMERAZIONE MORSETTIERA													
				DATA	20/05/2022	Ellomay Solar Italy Seven S.r.l.		Studio Valz Gris Biella		Impianto Solare Agrivoltaico da 54,77 MWp		+QBT_5.Campo 5	
				DISEG.	Ing. Francesca Imbrogno								
				VISTO	Ing. Riccardo Valz Gris							FOGLIO 12 DI 27	
REV.	MODIFICA	DATA	FIRMA	APPR.		SOST. IL:	SOST. DA:	ORIGINE:					SEGUE 13



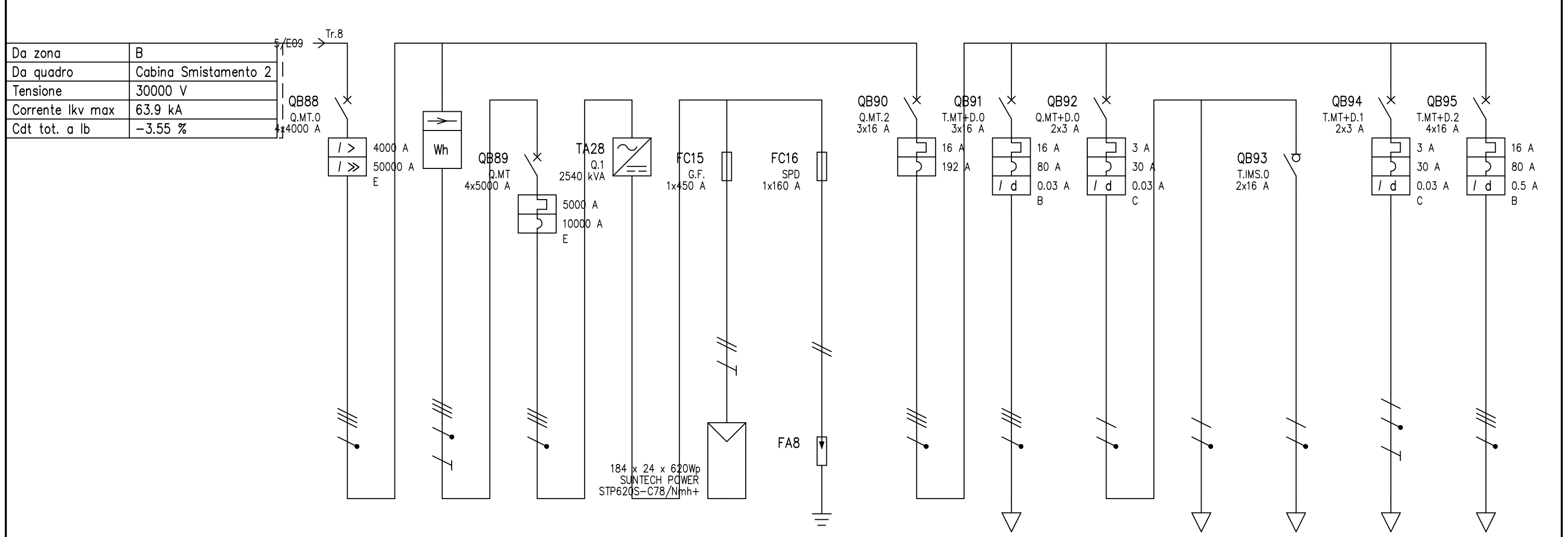
DENOMINAZIONE		Generale Quadro	Contatore Misura		Campo	Scaricatore di Campo	Generale Bassa Tensione	Quadro BT Cabina Consegna	Impianto Luce Cabina	Illuminazione primaria	Illuminazione emergenza	Ausiliari Cabina	Impianto Luce Perimetrale Campo	
UTENZA	TIPO	TN-S	TN-S	TN-S	TN-S	TN-S	TN-S	TT	TN-S/L1-N	TN-S/L1-N	TN-S/L1-N	TN-S/L2-N	TT	
	SIGLA	Q.MT.0	kWh	Q.MT	Q.1	G.F.	SPD	Q.MT.2	T.MT+D.0	Q.MT+D.0	T.0	T.IMS.0	T.MT+D.2	
POTENZA TOTALE		kVA	2771.3	2782.4	2782.4	2540 kVA	14.9 kVA	11.1	11.1	0.693	0.693	0.693	11.1	
FATTORE DI CONTEMPORANEITA'			1	1	1	1	1	1	1	1	1	1	1	
POTENZA ASSORBITA		kW	-2493	-2500	-2500	-2500	-14.9	7.05	3	0.55	0.5	0.05	3	
CORRENTE ASSORBITA		A	3599.8	3608.4	3608.4	3608.4	13.4	12.3	4.81	2.65	2.4	0.24	4.81	
INTERRUTTORE O SEZIONATORE	TIPO	3WL13 40 H ETU25B		3WN1 III/2 5000A			3VF1 - DISSY7-B+5SM2-40A-0.03A-A		3VF1 - DISSY7-B+5SM2-40A-0.03A-A		5TESY7-C+5SM2-63A-0.5A-AC		5TESY7-C+5SM2-63A-0.5A-AC	
	POLI x PORTATA	4x4000		4x5000			3x16		3x16		2x3		4x16	
FUSIBILI	TIPO					NH 3NE5 6-0C N1450/5 4-0C 3 160A								
	TARATURA	A				450		160						
CONTATTORE	TIPO													
	PORTATA	kW												
RELE' TERMICO	TIPO													
	TARATURA	A												
LINEA DI POTENZA	TIPO CAVO					ARG7H1R 12/20 kV		FG160R16 0.6/1 kV		FG160R16 0.6/1 kV		FG160R16 0.6/1 kV		
	FORMAZIONE					2x(1x10)+1G10		4x16		2x2.5		2x2.5		
	LUNGHEZZA	m				210		1010		10		10		
	CADUTA DI TENSIONE	%		-1.45		-1.45		-1.45		-1.45		-1.21		
	IMPEDENZA DI GUASTO	mΩ		3.63		3.63		424.9		3.63		80.5		
	lcc FASE-TERRA	kA		62.4		62.4		62.4		63.7		2.87		
lcc TRIFASE/MONOFASE	kA		58.9		58.9		58.9		2.56		60.6			
NUMERAZIONE MORSETTIERA														

DATA	20/05/2022	Ellomay Solar Italy Seven S.r.l.		Studio Valz Gris Biella		Impianto Solare Agrivoltaico da 54,77 MWp						+QBTC_6.Campo 6	
DISEG.	Ing. Francesca Imbrogno												
VISTO	Ing. Riccardo Valz Gris												
REV.	MODIFICA	DATA	FIRMA	APPR.	SOST. IL:	SOST. DA:	ORIGINE:					FOGLIO 13 DI 27 SEGUE 14	



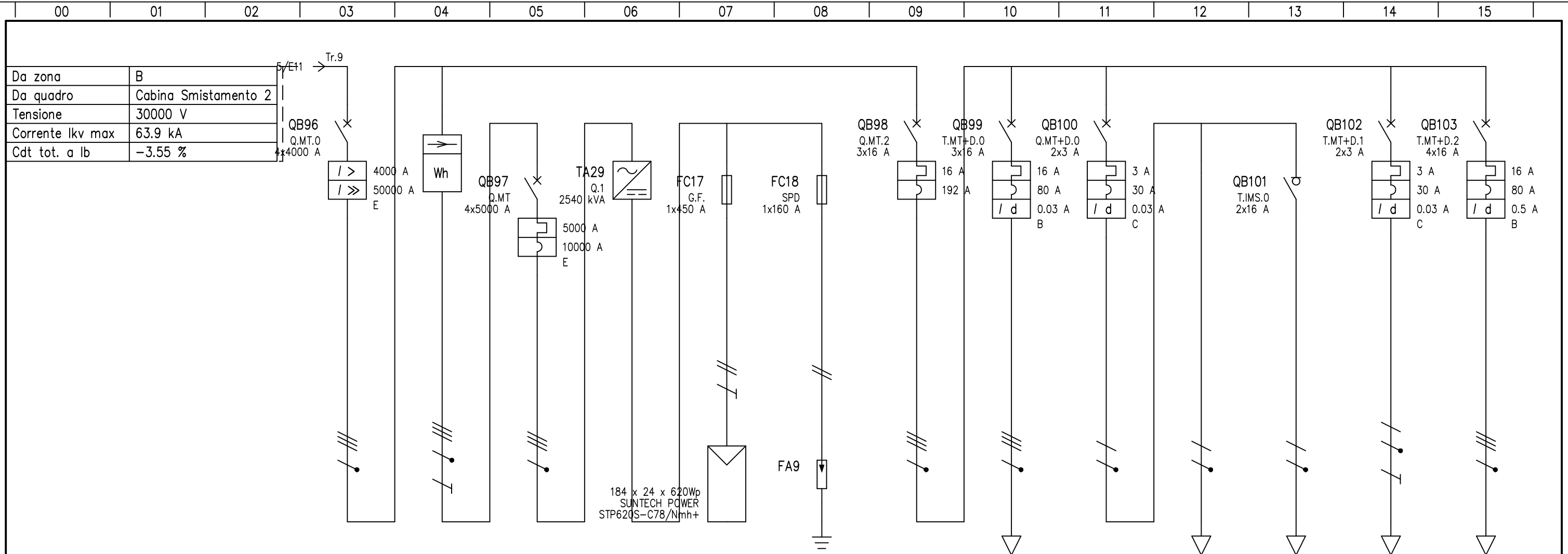
DENOMINAZIONE		Generale Quadro	Contatore Misura		Campo	Scaricatore di Campo	Generale Bassa Tensione	Quadro BT Cabina Consegna	Impianto Luce Cabina	Illuminazione primaria	Illuminazione emergenza	Ausiliari Cabina	Impianto Luce Perimetrale Campo	
UTENZA	TIPO	TN-S	TN-S	TN-S	TN-S	TN-S	TN-S	TT	TN-S/L1-N	TN-S/L1-N	TN-S/L1-N	TN-S/L2-N	TT	
	SIGLA	Q.MT.0	kWh	Q.MT	Q.1	G.F.	SPD	Q.MT.2	T.MT+D.0	Q.MT+D.0	T.0	T.IMS.0	T.MT+D.1	T.MT+D.2
POTENZA TOTALE		kVA	2771.3	2782.4	2782.4	2540 kVA	14.9 kVA	11.1	11.1	0.693	0.693	0.693	0.693	11.1
FATTORE DI CONTEMPORANEITA'			1	1	1	1	1	1	1	1	1	1	1	1
POTENZA ASSORBITA		kW	-2493	-2500	-2500	-2500	-14.9	7.05	3	0.55	0.5	0.05	0.5	3
CORRENTE ASSORBITA		A	3599.8	3608.4	3608.4	3608.4	13.4	12.3	4.81	2.65	2.4	0.24	2.4	4.81
INTERRUTTORE O SEZIONATORE	TIPO	3WL13 40 H ETU25B		3WN1 III/2 5000A				3VF1 - DISSY7-B+5SM2-40A-0.03A-A	3VF1 - DISSY7-B+5SM2-40A-0.03A-A	3VF1 - DISSY7-B+5SM2-40A-0.03A-A	5TE5SY7-C+5SM2-63A-0.5A-AC	5TE5SY7-C+5SM2-63A-0.5A-AC	5TE5SY7-C+5SM2-63A-0.5A-AC	
	POLI x PORTATA	4x4000		4x5000				3x16	3x16	2x3	2x16	2x3	4x16	
FUSIBILI	TIPO					NH 3NE5 6-0C N1450A5	NH 450A5 4-0C 3 160A							
	TARATURA	A				450	160							
CONTATTORE	TIPO													
	PORTATA	kW												
RELE' TERMICO	TIPO													
	TARATURA	A												
LINEA DI POTENZA	TIPO CAVO					ARG7H1R 12/20 kV		FG160R16 0.6/1 kV		FG160R16 0.6/1 kV	FG160R16 0.6/1 kV	FG160R16 0.6/1 kV	FG160R16 0.6/1 kV	
	FORMAZIONE					2x(1x10)+1G10		4x16		2x2.5	2x2.5	3G2.5	5G16	
	LUNGHEZZA	m				210		1010		10	10	10	800	
	CADUTA DI TENSIONE	%				-1.45	-2.33	-1.45	8.56	-1.45	-1.21	-1.21	-1.21	6.51
	IMPEDENZA DI GUASTO	mΩ				3.63	424.9	424.9	3.63	3.63	80.5	80.5	80.5	
	lcc FASE-TERRA	kA				62.4	62.4	62.4	0.543	63.7	63.7	2.87	2.87	
	lcc TRIFASE/MONOFASE	kA				58.9	58.9	58.9	2.56	60.6	0.189	63.9	1.44	1.44
NUMERAZIONE MORSETTIERA														

DATA	20/05/2022	Ellomay Solar Italy Seven S.r.l.		Studio Valz Gris Biella		Impianto Solare Agrivoltaico da 54,77 MWp								+QBTC_7.Campo 7
DISEG.	Ing. Francesca Imbrogno													FOGLIO 14 DI 27
VISTO	Ing. Riccardo Valz Gris													SEGUE 15
REV.	MODIFICA	DATA	FIRMA	APPR.	SOST. IL:	SOST. DA:	ORIGINE:							



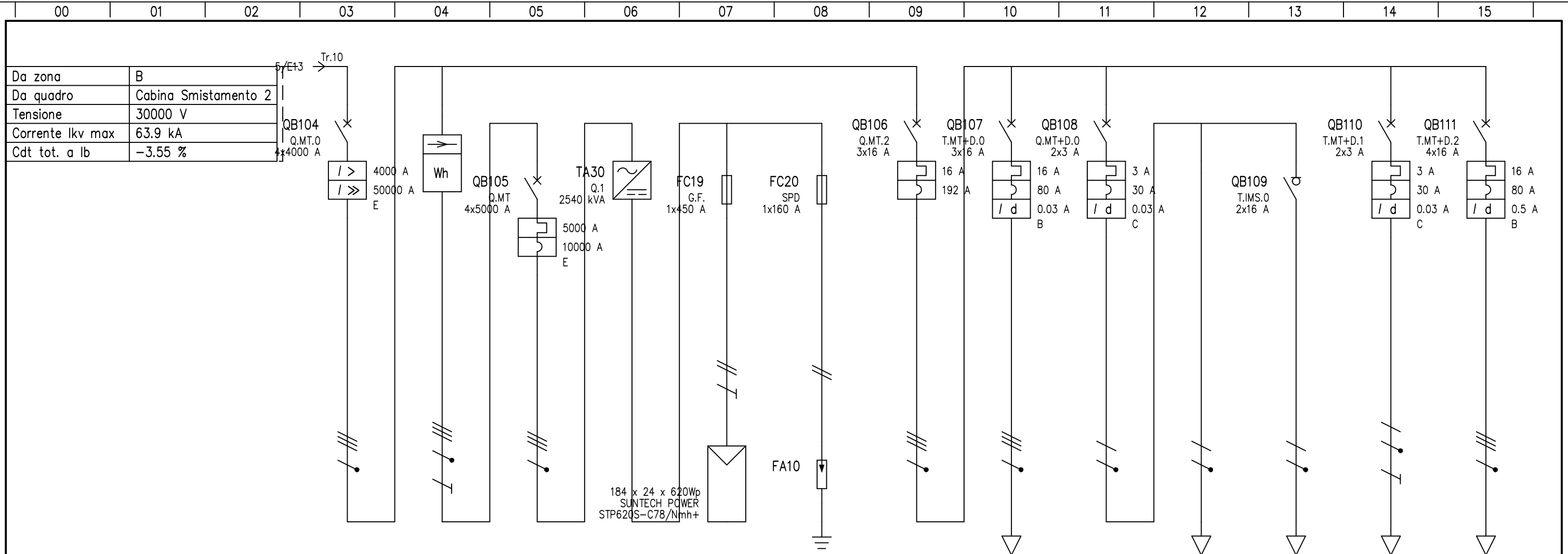
DENOMINAZIONE		Generale Quadro	Contatore Misura		Campo	Scaricatore di Campo	Generale Bassa Tensione	Quadro BT Cabina Consegna	Impianto Luce Cabina	Illuminazione primaria	Illuminazione emergenza	Ausiliari Cabina	Impianto Luce Perimetrale Campo	
UTENZA	TIPO	TN-S	TN-S	TN-S	TN-S	TN-S	TN-S	TT	TN-S/L1-N	TN-S/L1-N	TN-S/L1-N	TN-S/L2-N	TT	
	SIGLA	Q.MT.0	kWh	Q.MT	Q.1	G.F.	SPD	Q.MT.2	T.MT+D.0	Q.MT+D.0	T.0	T.IMS.0	T.MT+D.2	
POTENZA TOTALE		kVA	2771.3	2782.4	2782.4	2540 kVA	14.9 kVA	11.1	11.1	0.693	0.693	0.693	11.1	
FATTORE DI CONTEMPORANEITA'			1	1	1	1	1	1	1	1	1	1	1	
POTENZA ASSORBITA		kW	-2493	-2500	-2500	-2500	-14.9	7.05	3	0.55	0.5	0.05	3	
CORRENTE ASSORBITA		A	3599.8	3608.4	3608.4	3608.4	13.4	12.3	4.81	2.65	2.4	2.4	4.81	
INTERRUTTORE O SEZIONATORE	TIPO	3WL13 40 H ETU25B		3WN1 III/2 5000A				3VF1 - DISS	7-B+5SM2-40A-0.03A-A	7-B+5SM2-40A-0.03A-A	5TE5SY7-C+5SM2-30A-0.03A-A	5TE5SY7-C+5SM2-30A-0.03A-A	5TE5SY7-C+5SM2-63A-0.5A-AC	
	POLI x PORTATA	4x4000		4x5000				3x16	3x16	2x3	2x16	2x3	4x16	
FUSIBILI	TIPO					NH 3NE5 6-0C N1450A5	NH 450A5 4-0C 3 160A							
	TARATURA	A				450	160							
CONTATTORE	TIPO													
	PORTATA	kW												
RELE' TERMICO	TIPO													
	TARATURA	A												
LINEA DI POTENZA	TIPO CAVO					ARG7H1R 12/20 kV		FG160R16 0.6/1 kV		FG160R16 0.6/1 kV	FG160R16 0.6/1 kV	FG160R16 0.6/1 kV	FG160R16 0.6/1 kV	
	FORMAZIONE					2x(1x10)+1G10		4x16		2x2.5	2x2.5	3G2.5	5G16	
	LUNGHEZZA	m				210		1010		10	10	10	800	
	CADUTA DI TENSIONE	%				-1.45	-2.33	-1.45	8.56	-1.45	-1.21	-1.21	-1.21	6.51
	IMPEDENZA DI GUASTO	mΩ				3.63	424.9	424.9	3.63	3.63	80.5	80.5	80.5	
	I _{cc} FASE-TERRA	kA				62.4	62.4	62.4	0.543	63.7	63.7	2.87	2.87	
	I _{cc} TRIFASE/MONOFASE	kA				58.9	58.9	58.9	2.56	60.6	0.189	63.9	1.44	0.238
NUMERAZIONE MORSETTIERA														

DATA	20/05/2022	Ellomay Solar Italy Seven S.r.l.		Studio Valz Gris Biella		Impianto Solare Agrivoltaico da 54,77 MWp						+QBTC_8.Campo 8	
DISEG.	Ing. Francesca Imbrogno												
VISTO	Ing. Riccardo Valz Gris											FOGLIO 15 DI 27	
REV.	MODIFICA	DATA	FIRMA	APPR.	SOST. IL:	SOST. DA:	ORIGINE:					SEGUE 16	



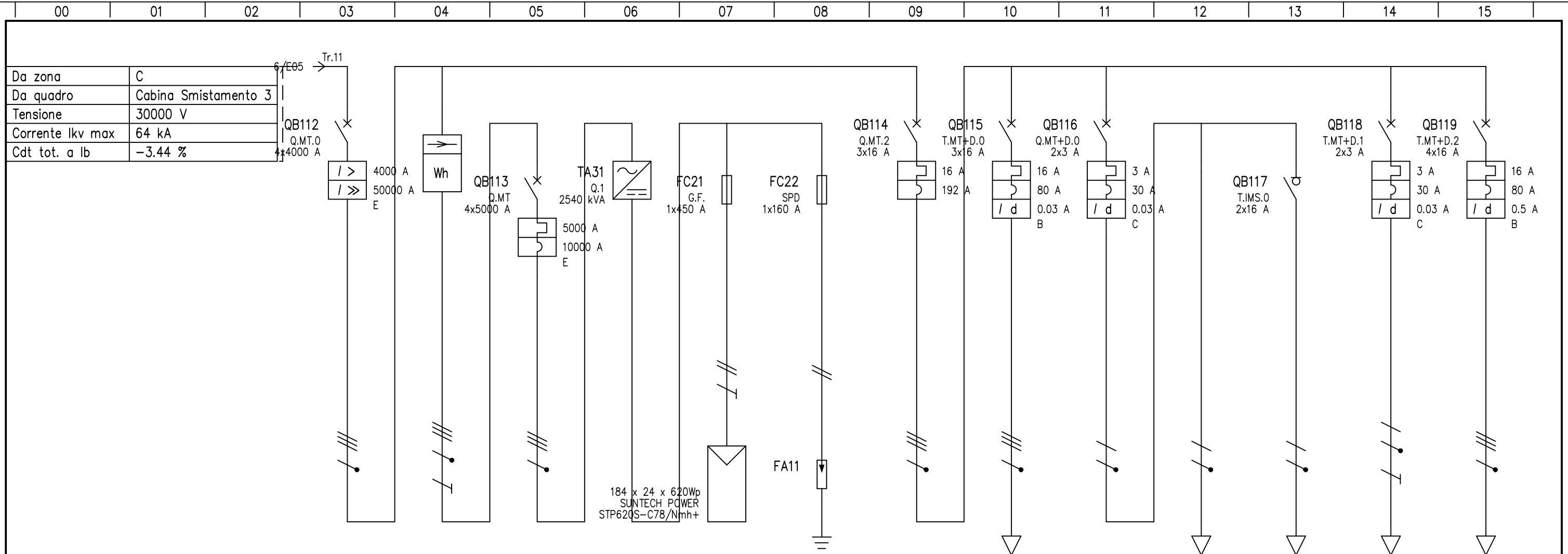
DENOMINAZIONE		Generale Quadro	Contatore Misura		Campo	Scaricatore di Campo	Generale Bassa Tensione	Quadro BT Cabina Consegna	Impianto Luce Cabina	Illuminazione primaria	Illuminazione emergenza	Ausiliari Cabina	Impianto Luce Perimetrale Campo		
UTENZA	TIPO	TN-S	TN-S	TN-S	TN-S	TN-S	TN-S	TT	TN-S/L1-N	TN-S/L1-N	TN-S/L1-N	TN-S/L2-N	TT		
	SIGLA	Q.MT.0	kWh	Q.MT	Q.1	G.F.	SPD	Q.MT.2	T.MT+D.0	Q.MT+D.0	T.0	T.IMS.0	T.MT+D.1	T.MT+D.2	
POTENZA TOTALE		kVA	2771.3	2782.4	2782.4	2540 kVA	14.9 kVA	11.1	11.1	0.693	0.693	0.693	0.693	11.1	
FATTORE DI CONTEMPORANEITA'			1	1	1	1	1	1	1	1	1	1	1	1	
POTENZA ASSORBITA		kW	-2493	-2500	-2500	-2500	-14.9	7.05	3	0.55	0.5	0.05	0.5	3	
CORRENTE ASSORBITA		A	3599.8	3608.4	3608.4	3608.4	13.4	12.3	4.81	2.65	2.4	0.24	2.4	4.81	
INTERRUTTORE O SEZIONATORE	TIPO	3WL13 40 H ETU25B		3WN1 III/2 5000A				3VF1 - DISSY7-B+5SM2-40A-0.03A-A	3VF1 - DISSY7-B+5SM2-40A-0.03A-A	3VF1 - DISSY7-B+5SM2-40A-0.03A-A	5TE5SY7-C+5SM2-63A-0.5A-AC	5TE5SY7-C+5SM2-63A-0.5A-AC	5TE5SY7-C+5SM2-63A-0.5A-AC		
	POLI x PORTATA	4x4000		4x5000				3x16	3x16	2x3	2x16	2x3	4x16		
FUSIBILI	TIPO					NH 3NE5 6-0C N1450A5	NH 450A5 4-0C 3 160A								
	TARATURA	A				450	160								
CONTATTORE	TIPO														
	PORTATA	kW													
RELE' TERMICO	TIPO														
	TARATURA	A													
LINEA DI POTENZA	TIPO CAVO					ARG7H1R 12/20 kV		FG160R16 0.6/1 kV		FG160R16 0.6/1 kV	FG160R16 0.6/1 kV	FG160R16 0.6/1 kV	FG160R16 0.6/1 kV		
	FORMAZIONE					2x(1x10)+1G10		4x16		2x2.5	2x2.5	3G2.5	5G16		
	LUNGHEZZA	m				210		1010		10	10	10	800		
	CADUTA DI TENSIONE	%				-1.45	-2.33	-1.45	8.57	-1.45	-1.21	-1.21	-1.21	6.51	
	IMPEDENZA DI GUASTO	mΩ				3.63	424.9	424.9	3.63	3.63	80.5	80.5	80.5		
	I _{cc} FASE-TERRA	kA				62.4	62.4	62.4	0.543	63.7	63.7	2.87	2.87		
	I _{cc} TRIFASE/MONOFASE	kA				58.9	58.9	58.9	2.56	60.6	0.189	63.9	1.44	1.44	1.44
NUMERAZIONE MORSETTIERA															

DATA	20/05/2022	Ellomay Solar Italy Seven S.r.l.		Studio Valz Gris Biella		Impianto Solare Agrivoltaico da 54,77 MWp								+QBTC_9.Campo 9
DISEG.	Ing. Francesca Imbrogno													
VISTO	Ing. Riccardo Valz Gris													FOGLIO 16 DI 27
REV.	MODIFICA	DATA	FIRMA	APPR.	SOST. IL:	SOST. DA:	ORIGINE:							SEGUE 17



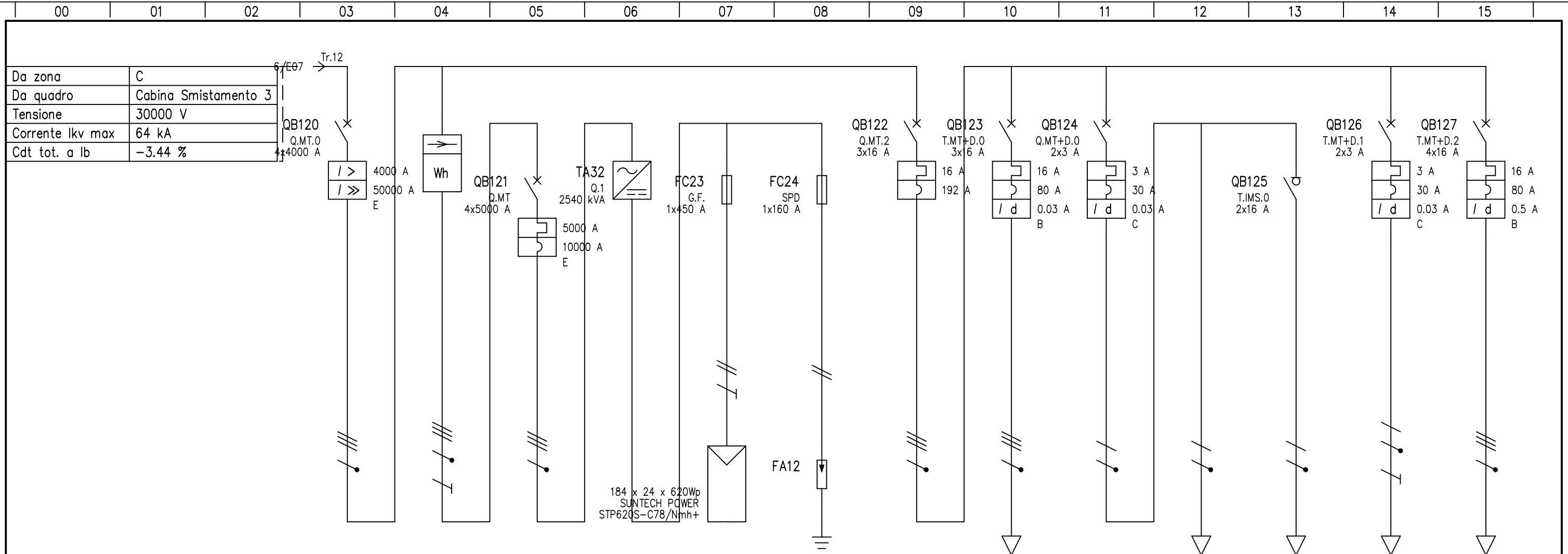
DENOMINAZIONE		Generale Quadro	Contatore Misura		Campo	Scaricatore di Campo	Generale Bassa Tensione	Quadro BT Cabina Consegna	Impianto Luce Cabina	Illuminazione primaria	Illuminazione emergenza	Ausiliari Cabina	Impianto Luce Perimetrale Campo		
UTENZA	TIPO	TN-S	TN-S	TN-S	TN-S	TN-S	TN-S	TT	TN-S/L1-N	TN-S/L1-N	TN-S/L1-N	TN-S/L2-N	TT		
	SIGLA	Q.M.T.0	kWh	Q.M.T	Q.1	G.F.	SPD	Q.M.T.2	T.M.T+D.0	Q.M.T+D.0	T.0	T.I.M.S.0	T.M.T+D.1	T.M.T+D.2	
POTENZA TOTALE		kVA	2771.3	2782.4	2782.4	2540 kVA	14.9 kVA	11.1	11.1	0.693	0.693	0.693	11.1		
FATTORE DI CONTEMPORANEITA'			1	1	1	1	1	1	1	1	1	1	1		
POTENZA ASSORBITA		kW	-2493	-2500	-2500	-2500	-14.9	7.05	3	0.55	0.5	0.05	3		
CORRENTE ASSORBITA		A	3599.8	3608.4	3608.4	3608.4	13.4	12.3	4.81	2.65	2.4	0.24	4.81		
INTERRUTTORE O SEZIONATORE	TIPO	3WL13 40 H ETU25B		3WN1 III/2 5000A				3VF1 - DISSY7-B+5SM2-40A-0.03A-A	3VF1 - DISSY7-B+5SM2-40A-0.03A-A	3VF1 - DISSY7-B+5SM2-40A-0.03A-A	5TE5SY7-C+5SM2-63A-0.5A-AC	5TE5SY7-C+5SM2-63A-0.5A-AC	5TE5SY7-C+5SM2-63A-0.5A-AC		
	POLI x PORTATA	4x4000		4x5000				3x16	3x16	2x3	2x16	2x3	4x16		
FUSIBILI	TIPO					NH 3NE5 6-0C N1450A5	NH 450A5 4-0C 3 160A								
	TARATURA	A				450	160								
CONTATTORE	TIPO														
	PORTATA	kW													
RELE' TERMICO	TIPO														
	TARATURA	A													
LINEA DI POTENZA	TIPO CAVO					ARG7H1R 12/20 kV		FG160R16 0.6/1 kV		FG160R16 0.6/1 kV	FG160R16 0.6/1 kV	FG160R16 0.6/1 kV	FG160R16 0.6/1 kV		
	FORMAZIONE					2x(1x10)+1G10		4x16		2x2.5	2x2.5	3G2.5	5G16		
	LUNGHEZZA	m				210		1010		10	10	10	800		
	CADUTA DI TENSIONE	%				-1.45	-2.33	-1.45	8.57	-1.45	-1.21	-1.21	-1.21	6.51	
	IMPEDENZA DI GUASTO	mΩ				3.63	424.9	424.9	3.63	80.5	80.5	80.5	80.5		
	lcc FASE-TERRA	kA				62.4	62.4	62.4	63.7	63.7	2.87	2.87	2.87		
	lcc TRIFASE/MONOFASE	kA				58.9	58.9	58.9	2.56	60.6	0.189	63.9	1.44	1.44	1.44

NUMERAZIONE MORSETTIERA				DATA 20/05/2022		Ellomay Solar Italy Seven S.r.l.		Studio Valz Gris Biella		Impianto Solare Agrivoltaico da 54,77 MWp			
				DISEG. Ing. Francesca Imbrogno								+QBTC_10.Campo 10	
				VISTO Ing. Riccardo Valz Gris								FOGLIO 17 DI 27	
REV.	MODIFICA	DATA	FIRMA	APPR.	SOST. IL:	SOST. DA:	ORIGINE:					SEGUE 18	



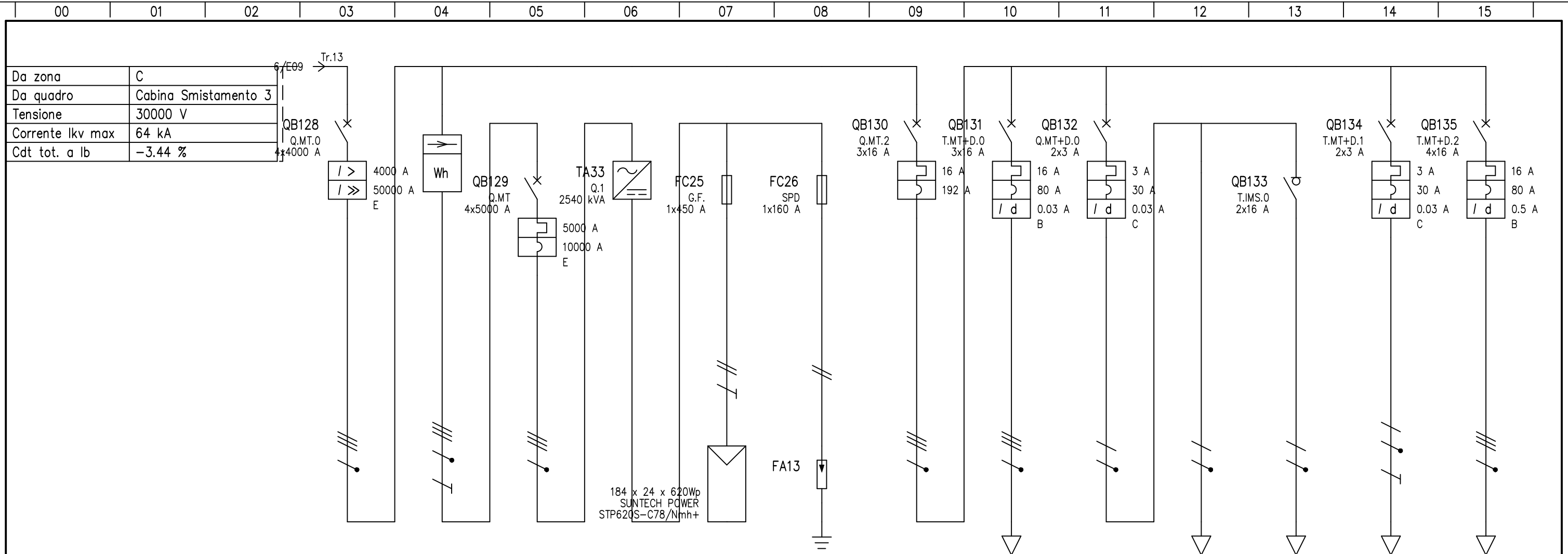
DENOMINAZIONE		Generale Quadro	Contatore Misura		Campo	Scaricatore di Campo	Generale Bassa Tensione	Quadro BT Cabina Consegna	Impianto Luce Cabina	Illuminazione primaria	Illuminazione emergenza	Ausiliari Cabina	Impianto Luce Perimetrale Campo
UTENZA	TIPO	TN-S	TN-S	TN-S	TN-S	TN-S	TN-S	TT	TN-S/L1-N	TN-S/L1-N	TN-S/L1-N	TN-S/L2-N	TT
	SIGLA	Q.MT.0	kWh	Q.MT	Q.1	G.F.	SPD	Q.MT.2	T.MT+D.0	Q.MT+D.0	T.0	T.IMS.0	T.MT+D.2
POTENZA TOTALE		kVA	2771.3	2782.4	2782.4	2540 kVA	14.9 kVA	11.1	11.1	0.693	0.693	0.693	11.1
FATTORE DI CONTEMPORANEITA'			1	1	1	1	1	1	1	1	1	1	1
POTENZA ASSORBITA		kW	-2493	-2500	-2500	-2500	-14.9	7.05	3	0.55	0.5	0.05	3
CORRENTE ASSORBITA		A	3599.8	3608.4	3608.4	3608.4	13.4	12.3	4.81	2.65	2.4	2.4	4.81
INTERRUTTORE O SEZIONATORE	TIPO	3WL13 40 H ETU25B	3WN1 III/2 5000A					3VF1 - DISSY7-B+5SM2-40A-0.03A-A	3VF1 - DISSY7-B+5SM2-40A-0.03A-A	3VF1 - DISSY7-B+5SM2-40A-0.03A-A	5TE5SY7-C+5SM2-30A-0.03A-A	3VF1 - DISSY7-B+5SM2-40A-0.03A-A	3VF1 - DISSY7-B+5SM2-40A-0.03A-A
	POLI x PORTATA	4x4000	4x5000					3x16	3x16	2x3	2x16	2x3	4x16
FUSIBILI	TIPO				NH 3NE5 6-0C N1450A5	NH 450A5	NH 450A5						
	TARATURA	A			450	160							
CONTATTORE	TIPO												
	PORTATA	kW											
RELE' TERMICO	TIPO												
	TARATURA	A											
LINEA DI POTENZA	TIPO CAVO				ARG7H1R 12/20 kV			FG160R16 0.6/1 kV		FG160R16 0.6/1 kV	FG160R16 0.6/1 kV	FG160R16 0.6/1 kV	FG160R16 0.6/1 kV
	FORMAZIONE				2x(1x10)+1G10			4x16		2x2.5	2x2.5	3G2.5	5G16
	LUNGHEZZA	m			210			1010		10	10	10	800
	CADUTA DI TENSIONE	%	-1.43	-1.43	-1.43	-1.43	-2.33	-1.43	8.59	-1.43	-1.19	-1.19	6.54
	IMPEDENZA DI GUASTO	mΩ	3.62	3.62	3.62	424.9	421.4	424.9	3.62	80.5	80.5	80.5	
	lcc FASE-TERRA	kA	62.4	62.4	62.4		0.543	63.7	63.7	2.87		2.87	
lcc TRIFASE/MONOFASE	kA	59	59	59		2.56	60.7	0.189	64	1.44	1.44	1.44	0.238

NUMERAZIONE MORSETTIERA													
				DATA	20/05/2022	Ellomay Solar Italy Seven S.r.l.		Studio Valz Gris	Impianto Solare Agrivoltaico				
				DISEG.	Ing. Francesca Imbrogno			Biella	da 54,77 MWp		+QBTC_11.Campo 11		
				VISTO	Ing. Riccardo Valz Gris						FOGLIO 18 DI 27		
REV.	MODIFICA	DATA	FIRMA	APPR.		SOST. IL:	SOST. DA:	ORIGINE:			SEGUE 19		



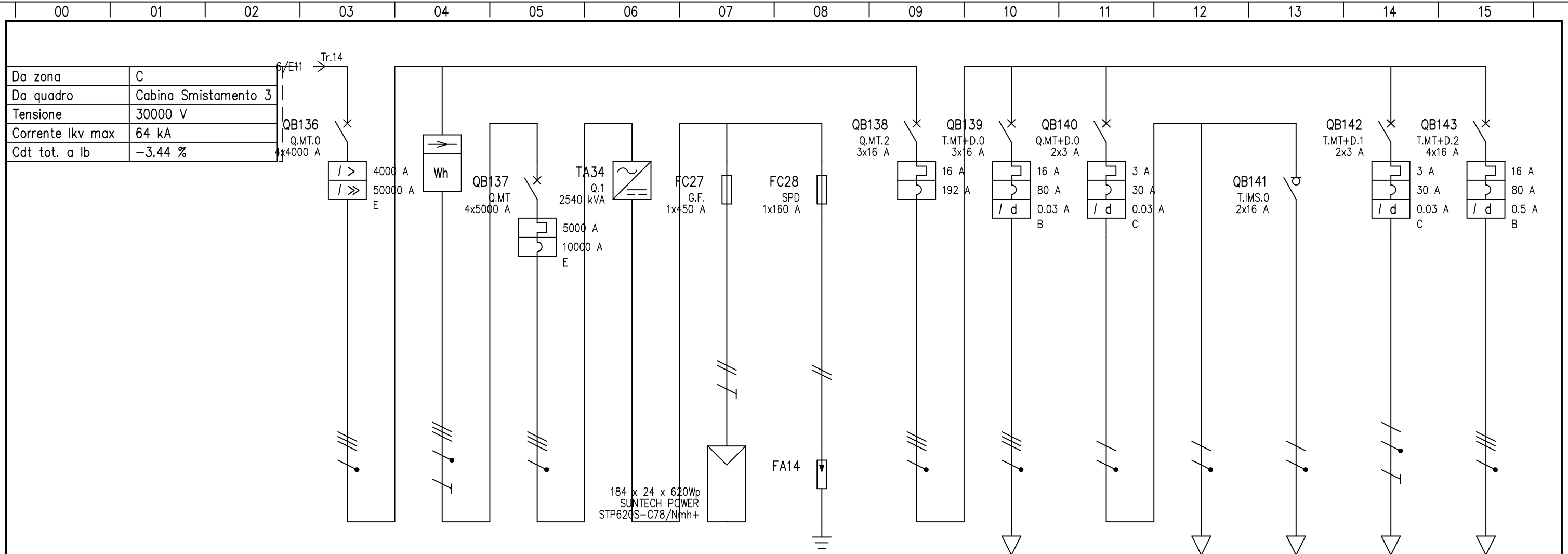
DENOMINAZIONE		Generale Quadro	Contatore Misura		Campo	Scaricatore di Campo	Generale Bassa Tensione	Quadro BT Cabina Consegna	Impianto Luce Cabina	Illuminazione primaria	Illuminazione emergenza	Ausiliari Cabina	Impianto Luce Perimetrale Campo		
UTENZA	TIPO	TN-S	TN-S	TN-S	TN-S	TN-S	TN-S	TT	TN-S/L1-N	TN-S/L1-N	TN-S/L1-N	TN-S/L2-N	TT		
	SIGLA	Q.MT.0	kWh	Q.MT	Q.1	G.F.	SPD	Q.MT.2	T.MT+D.0	Q.MT+D.0	T.0	T.IMS.0	T.MT+D.1	T.MT+D.2	
POTENZA TOTALE		kVA	2771.3	2782.4	2782.4	2540 kVA	14.9 kVA	11.1	11.1	0.693	0.693	0.693	0.693	11.1	
FATTORE DI CONTEMPORANEITA'			1	1	1	1	1	1	1	1	1	1	1	1	
POTENZA ASSORBITA		kW	-2493	-2500	-2500	-2500	-14.9	7.05	3	0.55	0.5	0.05	0.5	3	
CORRENTE ASSORBITA		A	3599.8	3608.4	3608.4	3608.4	13.4	12.3	4.81	2.65	2.4	0.24	2.4	4.81	
INTERRUTTORE O SEZIONATORE	TIPO	3WL13 40 H ETU25B		3WN1 III/2 5000A				3VF1 - DISSY7-B+5SM2-40A-0.03A-A	3VF1 - DISSY7-B+5SM2-40A-0.03A-A	3VF1 - DISSY7-B+5SM2-40A-0.03A-A	5TE5SY7-C+5SM2-30A-0.03A-A	5TE5SY7-C+5SM2-30A-0.03A-A	5TE5SY7-C+5SM2-63A-0.5A-AC		
	POLI x PORTATA	4x4000		4x5000				3x16	3x16	2x3		2x16	2x3	4x16	
FUSIBILI	TIPO					NH 3NE5 6-0C N1450A5	NH 450A5 4-0C 3 160A								
	TARATURA	A				450	160								
CONTATTORE	TIPO														
	PORTATA	kW													
RELE' TERMICO	TIPO														
	TARATURA	A													
LINEA DI POTENZA	TIPO CAVO					ARG7H1R 12/20 kV		FG160R16 0.6/1 kV		FG160R16 0.6/1 kV	FG160R16 0.6/1 kV	FG160R16 0.6/1 kV	FG160R16 0.6/1 kV		
	FORMAZIONE					2x(1x10)+1G10		4x16		2x2.5	2x2.5	3G2.5	5G16		
	LUNGHEZZA	m				210		1010		10	10	10	800		
	CADUTA DI TENSIONE	%				-1.43	-2.33	-1.43	8.59	-1.43	-1.19	-1.19	-1.19	6.54	
	IMPEDENZA DI GUASTO	mΩ				3.62	424.9	424.9	3.62	3.63	80.5	80.5	80.5		
	I _{cc} FASE-TERRA	kA				62.4	62.4	62.4	0.543	63.7	63.7	2.87	2.87		
	I _{cc} TRIFASE/MONOFASE	kA				58.9	58.9	58.9	2.56	60.7	0.189	64	1.44	1.44	1.44
NUMERAZIONE MORSETTIERA															

DATA	20/05/2022	Ellomay Solar Italy Seven S.r.l.		Studio Valz Gris Biella		Impianto Solare Agrivoltaico da 54,77 MWp								+QBTC_12.Campo 12
DISEG.	Ing. Francesca Imbrogno													
VISTO	Ing. Riccardo Valz Gris													FOGLIO 19 DI 27
REV.	MODIFICA	DATA	FIRMA	APPR.	SOST. IL:	SOST. DA:	ORIGINE:							SEGUE 20



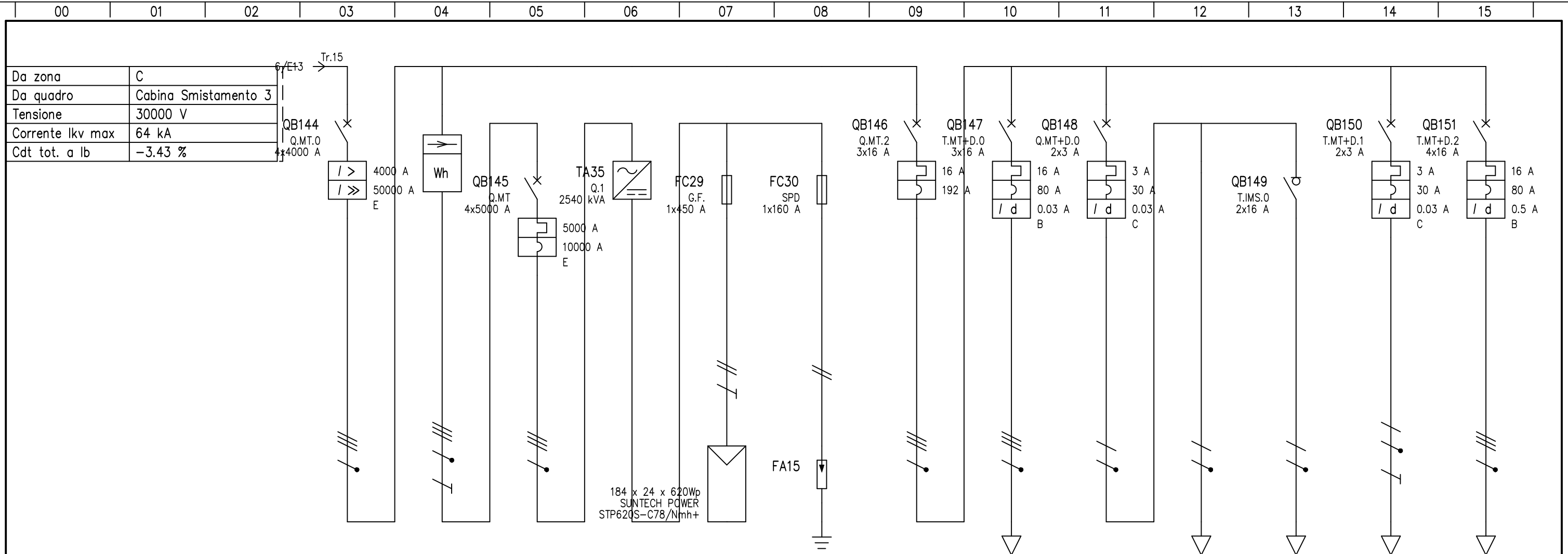
DENOMINAZIONE		Generale Quadro	Contatore Misura		Campo	Scaricatore di Campo	Generale Bassa Tensione	Quadro BT Cabina Consegna	Impianto Luce Cabina	Illuminazione primaria	Illuminazione emergenza	Ausiliari Cabina	Impianto Luce Perimetrale Campo
UTENZA	TIPO	TN-S	TN-S	TN-S	TN-S	TN-S	TN-S	TT	TN-S/L1-N	TN-S/L1-N	TN-S/L1-N	TN-S/L2-N	TT
	SIGLA	Q.MT.0	kWh	Q.MT	Q.1	G.F.	SPD	Q.MT.2	T.MT+D.0	Q.MT+D.0	T.0	T.IMS.0	T.MT+D.1
POTENZA TOTALE		kVA	2771.3	2782.4	2782.4	2540 kVA	14.9 kVA	11.1	11.1	0.693	0.693	0.693	11.1
FATTORE DI CONTEMPORANEITA'			1	1	1	1	1	1	1	1	1	1	1
POTENZA ASSORBITA		kW	-2493	-2500	-2500	-2500	-14.9	7.05	3	0.55	0.5	0.05	3
CORRENTE ASSORBITA		A	3599.8	3608.4	3608.4	3608.4	13.4	12.3	4.81	2.65	2.4	2.4	4.81
INTERRUTTORE O SEZIONATORE	TIPO	3WL13 40 H ETU25B		3WN1 III/2 5000A		NH 3NE5 6-0C N1450/5		3VF1 - DISSY7-B+5SM2-40A-0.03A-A		5TESY7-C+5SM2-30A-0.03A-A		3SA7-0.5SM2-63A-0.5A-AC	
	POLI x PORTATA	4x4000		4x5000		4x160		3x16		2x3		4x16	
FUSIBILI	TIPO					NH 3NE5 6-0C N1450/5							
	TARATURA	A				450		160					
CONTATTORE	TIPO												
	PORTATA	kW											
RELE' TERMICO	TIPO												
	TARATURA	A											
LINEA DI POTENZA	TIPO CAVO					ARG7H1R 12/20 kV		FG160R16 0.6/1 kV		FG160R16 0.6/1 kV		FG160R16 0.6/1 kV	
	FORMAZIONE					2x(1x10)+1G10		4x16		2x2.5		3G2.5	
	LUNGHEZZA	m				210		1010		10		10	
	CADUTA DI TENSIONE	%		-1.43		-1.43		-2.33		-1.43		-1.19	
	IMPEDENZA DI GUASTO	mΩ		3.62		3.62		424.9		3.62		80.5	
	lcc FASE-TERRA	kA		62.4		62.4		0.543		63.7		2.87	
	lcc TRIFASE/MONOFASE	kA		58.9		58.9		2.56		60.7		0.189	

NUMERAZIONE MORSETTIERA				DATA 20/05/2022		Ellomay Solar Italy Seven S.r.l.		Studio Valz Gris		Impianto Solare Agrivoltaico			
				DISEG. Ing. Francesca Imbrogno				Biella		da 54,77 MWp		+QBTC_13.Campo 13	
				VISTO Ing. Riccardo Valz Gris								FOGLIO 20 DI 27	
REV.	MODIFICA	DATA	FIRMA	APPR.	SOST. IL:	SOST. DA:	ORIGINE:					SEGUE 21	



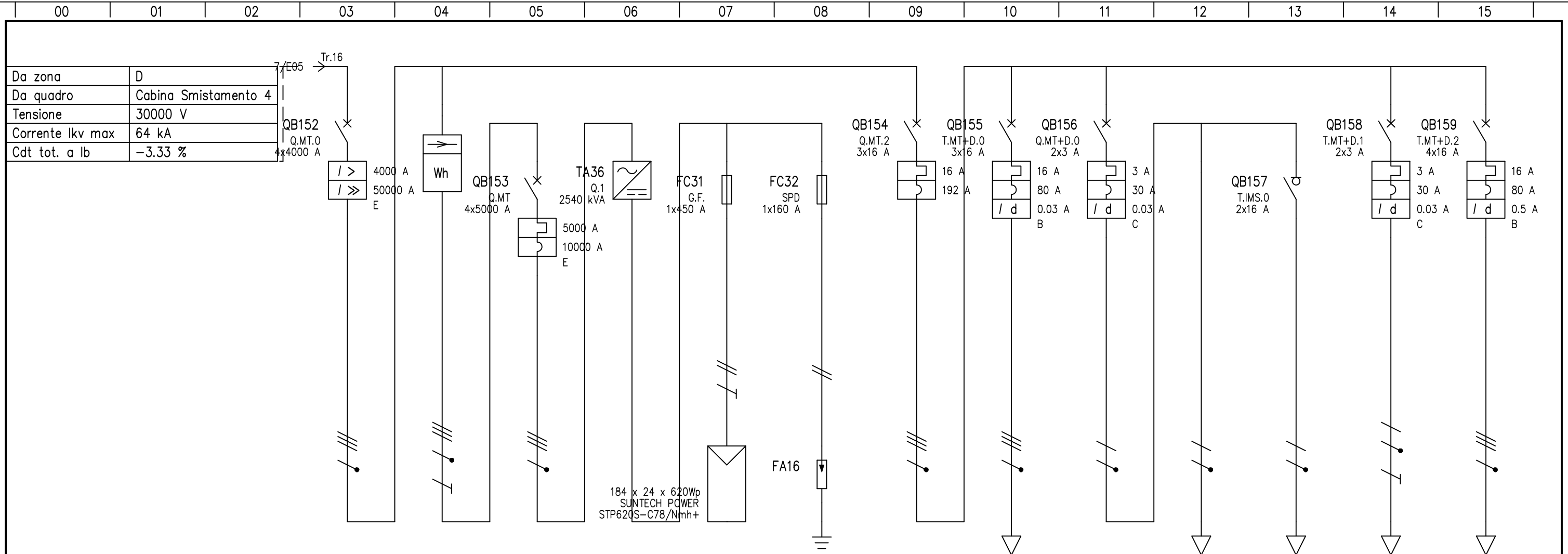
DENOMINAZIONE		Generale Quadro	Contatore Misura		Campo	Scaricatore di Campo	Generale Bassa Tensione	Quadro BT Cabina Consegna	Impianto Luce Cabina	Illuminazione primaria	Illuminazione emergenza	Ausiliari Cabina	Impianto Luce Perimetrale Campo		
UTENZA	TIPO	TN-S	TN-S	TN-S	TN-S	TN-S	TN-S	TT	TN-S/L1-N	TN-S/L1-N	TN-S/L1-N	TN-S/L2-N	TT		
	SIGLA	Q.MT.0	kWh	Q.MT	Q.1	G.F.	SPD	Q.MT.2	T.MT+D.0	Q.MT+D.0	T.0	T.IMS.0	T.MT+D.2		
POTENZA TOTALE		kVA	2771.3	2782.4	2782.4	2540 kVA	14.9 kVA	11.1	11.1	0.693	0.693	0.693	11.1		
FATTORE DI CONTEMPORANEITA'			1	1	1	1	1	1	1	1	1	1	1		
POTENZA ASSORBITA		kW	-2493	-2500	-2500	-2500	-14.9	7.05	3	0.55	0.5	0.05	3		
CORRENTE ASSORBITA		A	3599.8	3608.4	3608.4	3608.4	13.4	12.3	4.81	2.65	2.4	2.4	4.81		
INTERRUTTORE O SEZIONATORE	TIPO	3WL13 40 H ETU25B		3WN1 III/2 5000A				3VF1 - DISSY7-B+5SM2-40A-0.03A-A	3VF1 - DISSY7-B+5SM2-40A-0.03A-A	3VF1 - DISSY7-B+5SM2-40A-0.03A-A	5TE5SY7-C+5SM2-30A-0.03A-A	3VF1 - DISSY7-B+5SM2-40A-0.03A-A	5TE5SY7-C+5SM2-30A-0.03A-A		
	POLI x PORTATA	4x4000		4x5000				3x16	3x16	2x3	2x16	2x3	4x16		
FUSIBILI	TIPO					NH 3NE5 6-0C N1450A5	NH 450A5 4-0C 3 160A								
	TARATURA	A				450	160								
CONTATTORE	TIPO														
	PORTATA	kW													
RELE' TERMICO	TIPO														
	TARATURA	A													
LINEA DI POTENZA	TIPO CAVO					ARG7H1R 12/20 kV		FG160R16 0.6/1 kV		FG160R16 0.6/1 kV	FG160R16 0.6/1 kV	FG160R16 0.6/1 kV	FG160R16 0.6/1 kV		
	FORMAZIONE					2x(1x10)+1G10		4x16		2x2.5	2x2.5	3G2.5	5G16		
	LUNGHEZZA	m				210		1010		10	10	10	800		
	CADUTA DI TENSIONE	%				-1.43	-2.33	-1.43	8.59	-1.43	-1.19	-1.19	-1.19	6.54	
	IMPEDENZA DI GUASTO	mΩ				3.62	424.9	424.9	3.62	3.62	80.5	80.5	80.5		
	lcc FASE-TERRA	kA				62.4	62.4	62.4	0.543	63.7	63.7	2.87	2.87		
	lcc TRIFASE/MONOFASE	kA				59	59	58.9	2.56	60.7	0.189	64	1.44	1.44	1.44

NUMERAZIONE MORSETTIERA				DATA 20/05/2022		Ellomay Solar Italy Seven S.r.l.		Studio Valz Gris		Impianto Solare Agrivoltaico			
				DISEG. Ing. Francesca Imbrogno				Biella		da 54,77 MWp		+QBTC_14.Campo 14	
				VISTO Ing. Riccardo Valz Gris								FOGLIO 21 DI 27	
REV.	MODIFICA	DATA	FIRMA	APPR.	SOST. IL:	SOST. DA:	ORIGINE:					SEGUE 22	



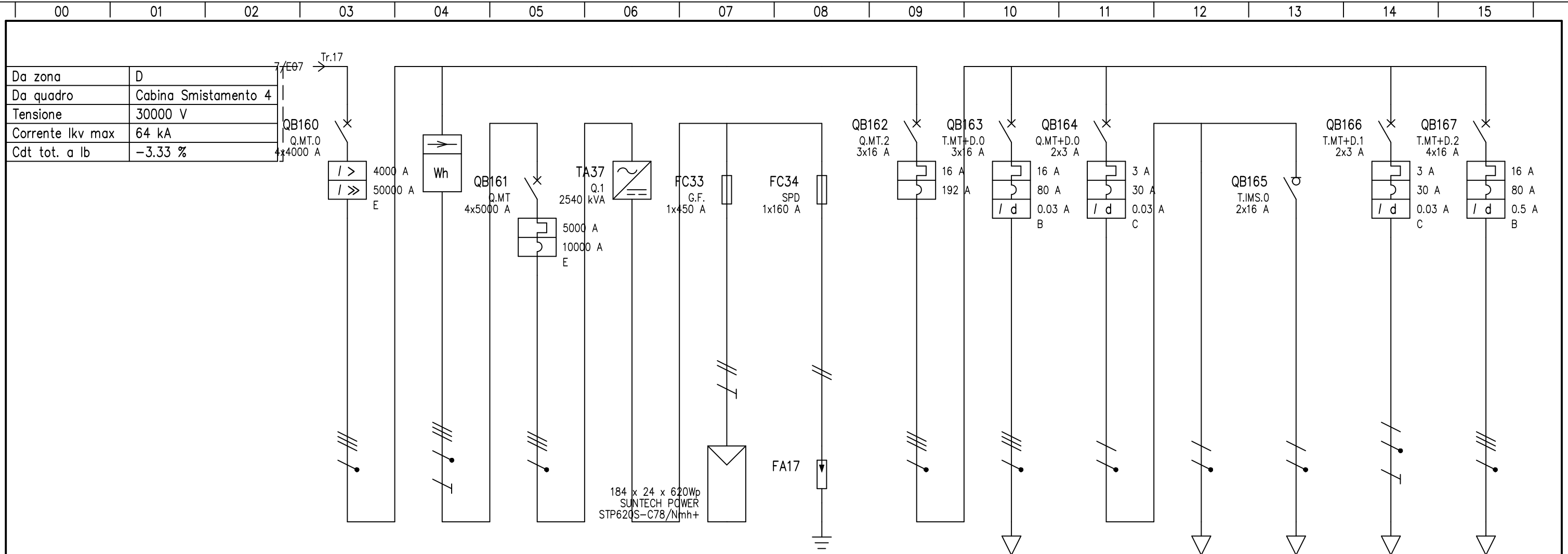
DENOMINAZIONE		Generale Quadro	Contatore Misura		Campo	Scaricatore di Campo	Generale Bassa Tensione	Quadro BT Cabina Consegna	Impianto Luce Cabina	Illuminazione primaria	Illuminazione emergenza	Ausiliari Cabina	Impianto Luce Perimetrale Campo		
UTENZA	TIPO	TN-S	TN-S	TN-S	TN-S	TN-S	TN-S	TT	TN-S/L1-N	TN-S/L1-N	TN-S/L1-N	TN-S/L2-N	TT		
	SIGLA	Q.MT.0	kWh	Q.MT	Q.1	G.F.	SPD	Q.MT.2	T.MT+D.0	Q.MT+D.0	T.0	T.IMS.0	T.MT+D.1	T.MT+D.2	
POTENZA TOTALE		kVA	2771.3	2782.4	2782.4	2540 kVA	14.9 kVA	11.1	11.1	0.693	0.693	0.693	0.693	11.1	
FATTORE DI CONTEMPORANEITA'			1	1	1	1	1	1	1	1	1	1	1	1	
POTENZA ASSORBITA		kW	-2493	-2500	-2500	-2500	-14.9	7.05	3	0.55	0.5	0.05	0.5	3	
CORRENTE ASSORBITA		A	3599.8	3608.4	3608.4	3608.4	13.4	12.3	4.81	2.65	2.4	0.24	2.4	4.81	
INTERRUTTORE O SEZIONATORE	TIPO	3WL13 40 H ETU25B		3WN1 III/2 5000A				3VF1 - DISSY7-B+5SM2-40A-0.03A-A	3VF1 - DISSY7-B+5SM2-40A-0.03A-A	3VF1 - DISSY7-B+5SM2-40A-0.03A-A	5TE5SY7-C+5SM2-63A-0.5A-AC	5TE5SY7-C+5SM2-63A-0.5A-AC	5TE5SY7-C+5SM2-63A-0.5A-AC		
	POLI x PORTATA	4x4000		4x5000				3x16	3x16	2x3		2x16	2x3	4x16	
FUSIBILI	TIPO					NH 3NE5 6-0C N1450/5	NH 450/5 4-0C 3 160A								
	TARATURA	A				450	160								
CONTATTORE	TIPO														
	PORTATA	kW													
RELE' TERMICO	TIPO														
	TARATURA	A													
LINEA DI POTENZA	TIPO CAVO					ARG7H1R 12/20 kV		FG160R16 0.6/1 kV		FG160R16 0.6/1 kV	FG160R16 0.6/1 kV	FG160R16 0.6/1 kV	FG160R16 0.6/1 kV		
	FORMAZIONE					2x(1x10)+1G10		4x16		2x2.5	2x2.5	3G2.5	5G16		
	LUNGHEZZA	m				210		1010		10	10	10	800		
	CADUTA DI TENSIONE	%				-1.42	-2.33	-1.42	8.59	-1.42	-1.19	-1.19	-1.19	6.54	
	IMPEDENZA DI GUASTO	mΩ				3.62	424.9	424.9	3.62	3.62	80.5	80.5	80.5		
	lcc FASE-TERRA	kA				62.4	62.4	62.4	0.543	63.7	63.7	2.87	2.87		
lcc TRIFASE/MONOFASE	kA				59	59	59	2.56	60.7	0.189	64	1.44	1.44	1.44	0.238

NUMERAZIONE MORSETTIERA													
				DATA	20/05/2022	Ellomay Solar Italy Seven S.r.l.		Studio Valz Gris Biella		Impianto Solare Agrivoltaico da 54,77 MWp			
				DISEG.	Ing. Francesca Imbrogno							+QBTC_15.Campo 15	
				VISTO	Ing. Riccardo Valz Gris							FOGLIO 22 DI 27	
REV.	MODIFICA	DATA	FIRMA	APPR.		SOST. IL:	SOST. DA:	ORIGINE:					SEGUE 23



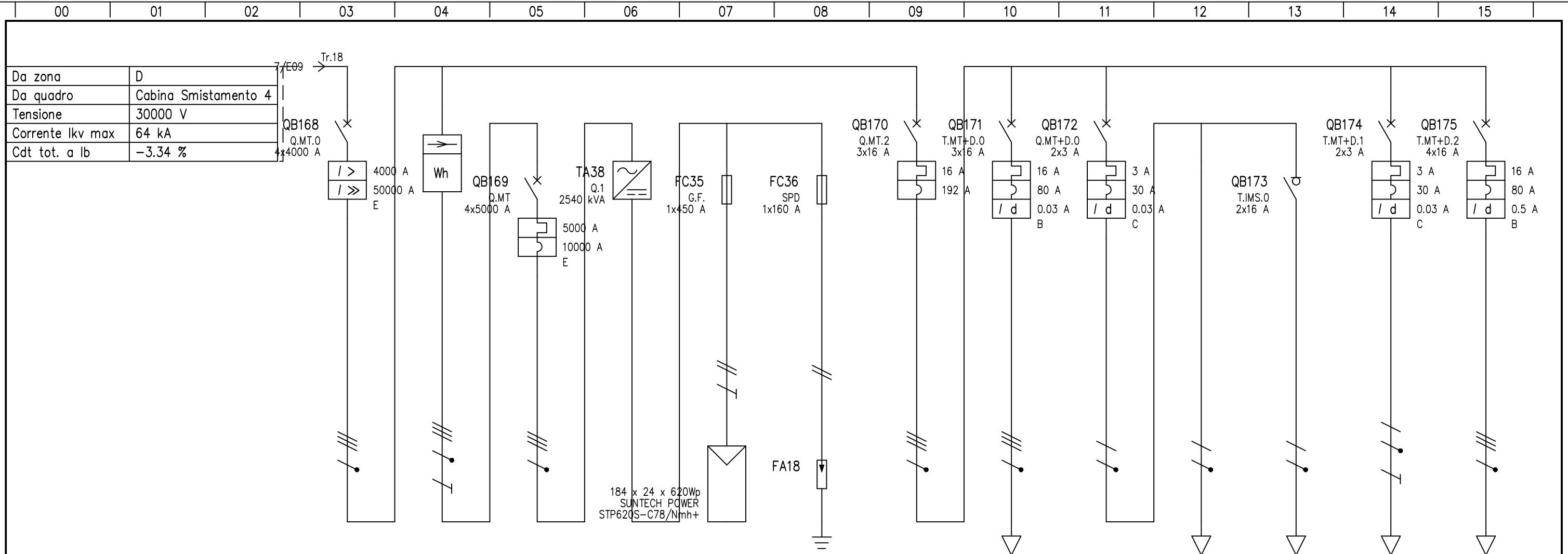
DENOMINAZIONE		Generale Quadro	Contatore Misura		Campo	Scaricatore di Campo	Generale Bassa Tensione	Quadro BT Cabina Consegna	Impianto Luce Cabina	Illuminazione primaria	Illuminazione emergenza	Ausiliari Cabina	Impianto Luce Perimetrale Campo		
UTENZA	TIPO	TN-S	TN-S	TN-S	TN-S	TN-S	TN-S	TT	TN-S/L1-N	TN-S/L1-N	TN-S/L1-N	TN-S/L2-N	TT		
	SIGLA	Q.MT.0	kWh	Q.MT	Q.1	G.F.	SPD	Q.MT.2	T.MT+D.0	Q.MT+D.0	T.0	T.IMS.0	T.MT+D.1	T.MT+D.2	
POTENZA TOTALE		kVA	2771.3	2782.4	2782.4	2540 kVA	14.9 kVA	11.1	11.1	0.693	0.693	0.693	0.693	11.1	
FATTORE DI CONTEMPORANEITA'			1	1	1	1	1	1	1	1	1	1	1	1	
POTENZA ASSORBITA		kW	-2493	-2500	-2500	-2500	-14.9	7.05	3	0.55	0.5	0.05	0.5	3	
CORRENTE ASSORBITA		A	3599.8	3608.4	3608.4	3608.4	13.4	12.3	4.81	2.65	2.4	0.24	2.4	4.81	
INTERRUTTORE O SEZIONATORE	TIPO	3WL13 40 H ETU25B		3WN1 III/2 5000A				3VF1 - DISSY7-B+5SM2-40A-0.03A-A	3VF1 - DISSY7-B+5SM2-40A-0.03A-A	3VF1 - DISSY7-B+5SM2-40A-0.03A-A	5TESY7-C+5SM2-63A-0.5A-AC	5TESY7-C+5SM2-63A-0.5A-AC	5TESY7-C+5SM2-63A-0.5A-AC		
	POLI x PORTATA	4x4000		4x5000				3x16	3x16	2x3	2x16	2x3	4x16		
FUSIBILI	TIPO					NH 3NE5 6-0C N1450A5	NH 450A5 4-0C 3 160A								
	TARATURA	A				450	160								
CONTATTORE	TIPO														
	PORTATA	kW													
RELE' TERMICO	TIPO														
	TARATURA	A													
LINEA DI POTENZA	TIPO CAVO					ARG7H1R 12/20 kV		FG160R16 0.6/1 kV		FG160R16 0.6/1 kV	FG160R16 0.6/1 kV	FG160R16 0.6/1 kV	FG160R16 0.6/1 kV		
	FORMAZIONE					2x(1x10)+1G10		4x16		2x2.5	2x2.5	3G2.5	5G16		
	LUNGHEZZA	m				210		1010		10	10	10	800		
	CADUTA DI TENSIONE	%				-1.4	-2.33	-1.4	8.61	-1.4	-1.16	-1.16	-1.16	6.56	
	IMPEDENZA DI GUASTO	mΩ				3.62	424.9	424.9	3.62	3.62	80.5	80.5	80.5		
	lcc FASE-TERRA	kA				62.5	62.5	62.5	0.543	63.8	63.7	2.87	2.87		
	lcc TRIFASE/MONOFASE	kA				59	59	59	2.56	60.8	0.189	64	1.44	1.44	1.44

NUMERAZIONE MORSETTIERA													
				DATA	20/05/2022	Ellomay Solar Italy Seven S.r.l.		Studio Valz Gris	Impianto Solare Agrivoltaico				
				DISEG.	Ing. Francesca Imbrogno			Biella	da 54,77 MWp		+QBTC_16.Campo 16		
				VISTO	Ing. Riccardo Valz Gris						FOGLIO 23 DI 27		
REV.	MODIFICA	DATA	FIRMA	APPR.		SOST. IL:	SOST. DA:	ORIGINE:			SEGUE 24		



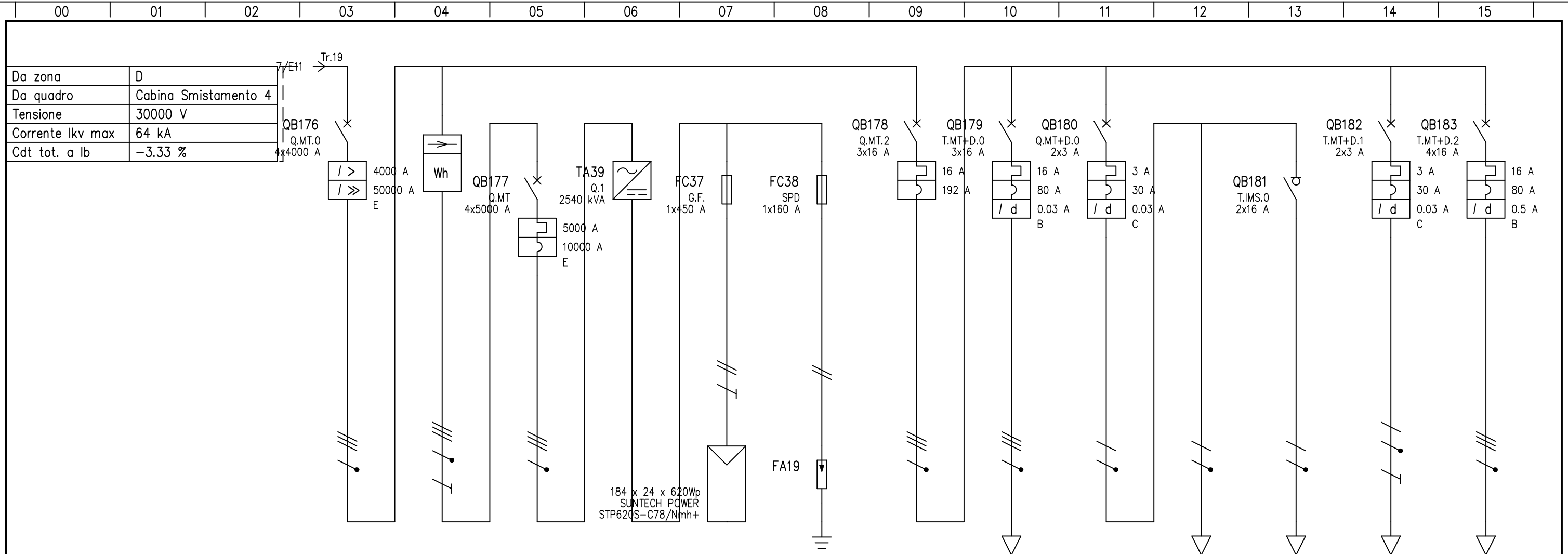
DENOMINAZIONE		Generale Quadro	Contatore Misura		Campo	Scaricatore di Campo	Generale Bassa Tensione	Quadro BT Cabina Consegna	Impianto Luce Cabina	Illuminazione primaria	Illuminazione emergenza	Ausiliari Cabina	Impianto Luce Perimetrale Campo		
UTENZA	TIPO	TN-S	TN-S	TN-S	TN-S	TN-S	TN-S	TT	TN-S/L1-N	TN-S/L1-N	TN-S/L1-N	TN-S/L2-N	TT		
	SIGLA	Q.M.T.0	kWh	Q.M.T	Q.1	G.F.	SPD	Q.M.T.2	T.M.T+D.0	Q.M.T+D.0	T.0	T.I.M.S.0	T.M.T+D.1	T.M.T+D.2	
POTENZA TOTALE		kVA	2771.3	2782.4	2782.4	2540 kVA	14.9 kVA	11.1	11.1	0.693	0.693	0.693	0.693	11.1	
FATTORE DI CONTEMPORANEITA'			1	1	1	1	1	1	1	1	1	1	1	1	
POTENZA ASSORBITA		kW	-2493	-2500	-2500	-2500	-14.9	7.05	3	0.55	0.5	0.05	0.5	3	
CORRENTE ASSORBITA		A	3599.8	3608.4	3608.4	3608.4	13.4	12.3	4.81	2.65	2.4	0.24	2.4	4.81	
INTERRUTTORE O SEZIONATORE	TIPO	3WL13 40 H ETU25B		3WN1 III/2 5000A				3VF1 - DISSY7-B+5SM2-40A-0.03A-A	3VF1 - DISSY7-B+5SM2-40A-0.03A-A	3VF1 - DISSY7-B+5SM2-40A-0.03A-A	5TE5SY7-C+5SM2-63A-0.5A-AC	5TE5SY7-C+5SM2-63A-0.5A-AC	5TE5SY7-C+5SM2-63A-0.5A-AC		
	POLI x PORTATA	4x4000		4x5000				3x16	3x16	2x3	2x16	2x3	4x16		
FUSIBILI	TIPO					NH 3NE5 6-0C N1450A5	NH 450A5 4-0C 3 160A								
	TARATURA	A				450	160								
CONTATTORE	TIPO														
	PORTATA	kW													
RELE' TERMICO	TIPO														
	TARATURA	A													
LINEA DI POTENZA	TIPO CAVO					ARG7H1R 12/20 kV		FG160R16 0.6/1 kV		FG160R16 0.6/1 kV	FG160R16 0.6/1 kV	FG160R16 0.6/1 kV	FG160R16 0.6/1 kV		
	FORMAZIONE					2x(1x10)+1G10		4x16		2x2.5	2x2.5	3G2.5	5G16		
	LUNGHEZZA	m				210		1010		10	10	10	800		
	CADUTA DI TENSIONE	%				-1.4	-2.33	-1.4	8.61	-1.4	-1.16	-1.16	-1.16	6.56	
	IMPEDENZA DI GUASTO	mΩ				3.62	424.9	424.9	3.62	3.62	80.5	80.5	80.5		
	lcc FASE-TERRA	kA				62.5	62.5	62.5	0.543	63.8	63.7	2.87	2.87		
	lcc TRIFASE/MONOFASE	kA				59	59	59	2.56	60.8	0.189	64	1.44	1.44	1.44

NUMERAZIONE MORSETTIERA				DATA 20/05/2022		Ellomay Solar Italy Seven S.r.l.		Studio Valz Gris Biella		Impianto Solare Agrivoltaico da 54,77 MWp			
				DISEG. Ing. Francesca Imbrogno								+QBTC_17.Campo 17	
				VISTO Ing. Riccardo Valz Gris								FOGLIO 24 DI 27	
REV.	MODIFICA	DATA	FIRMA	APPR.	SOST. IL:	SOST. DA:	ORIGINE:					SEGUE 25	



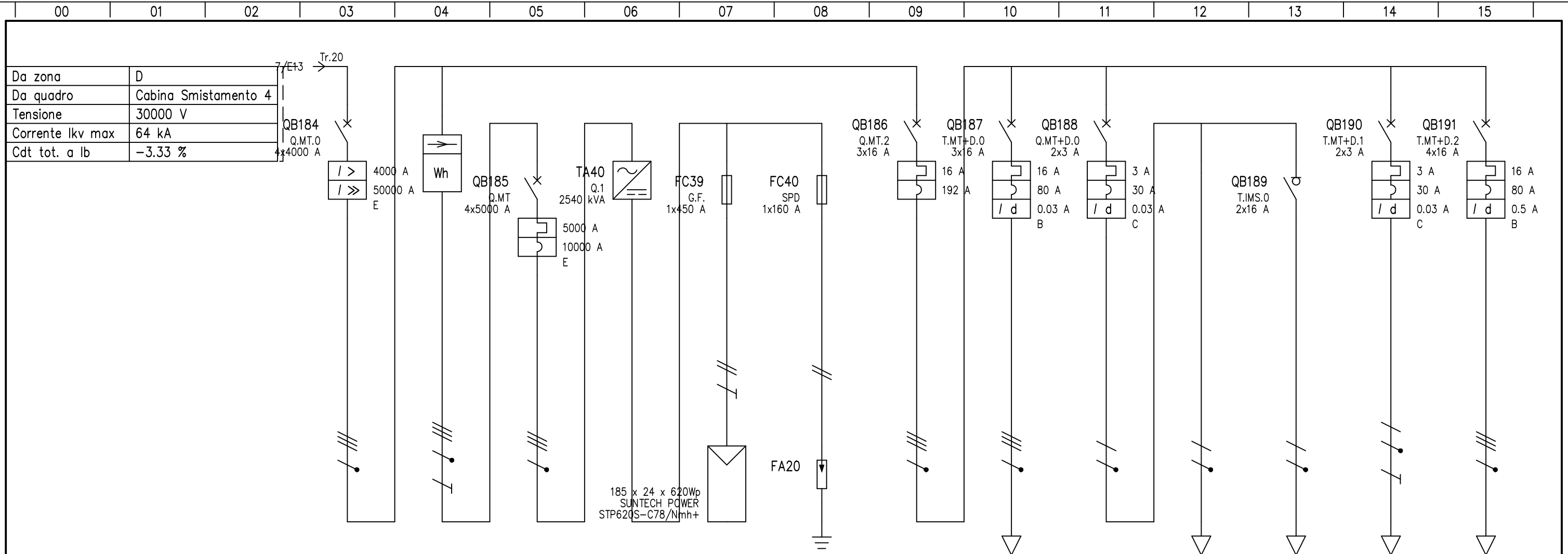
DENOMINAZIONE		Generale Quadro	Contatore Misura		Campo	Scaricatore di Campo	Generale Bassa Tensione	Quadro BT Cabina Consegna	Impianto Luce Cabina	Illuminazione primaria	Illuminazione emergenza	Ausiliari Cabina	Impianto Luce Perimetrale Campo		
UTENZA	TIPO	TN-S	TN-S	TN-S	TN-S	TN-S	TN-S	TT	TN-S/L1-N	TN-S/L1-N	TN-S/L1-N	TN-S/L2-N	TT		
	SIGLA	Q.MT.0	kWh	Q.MT	Q.1	G.F.	SPD	Q.MT.2	T.MT+D.0	Q.MT+D.0	T.0	T.IMS.0	T.MT+D.1	T.MT+D.2	
POTENZA TOTALE		kVA	2771.3	2782.4	2782.4	2540 kVA	14.9 kVA	11.1	11.1	0.693	0.693	0.693	0.693	11.1	
FATTORE DI CONTEMPORANEITA'			1	1	1	1	1	1	1	1	1	1	1	1	
POTENZA ASSORBITA		kW	-2493	-2500	-2500	-2500	-14.9	7.05	3	0.55	0.5	0.05	0.5	3	
CORRENTE ASSORBITA		A	3599.8	3608.4	3608.4	3608.4	13.4	12.3	4.81	2.65	2.4	0.24	2.4	4.81	
INTERRUTTORE O SEZIONATORE	TIPO	3WL13 40 H ETU25B		3WN1 III/2 5000A				3VF1 - DISSY7-B+5SM2-40A-0.03A-A	3VF1 - DISSY7-B+5SM2-40A-0.03A-A	3VF1 - DISSY7-B+5SM2-40A-0.03A-A	5TESY7-C+5SM2-63A-0.5A-AC	5TESY7-C+5SM2-63A-0.5A-AC	5TESY7-C+5SM2-63A-0.5A-AC		
	POLI x PORTATA	4x4000		4x5000				3x16	3x16	2x3	2x16	2x3	4x16		
FUSIBILI	TIPO					NH 3NE5 6-0C N1450A5	NH 450A5 4-0C 3 160A								
	TARATURA	A				450	160								
CONTATTORE	TIPO														
	PORTATA	kW													
RELE' TERMICO	TIPO														
	TARATURA	A													
LINEA DI POTENZA	TIPO CAVO					ARG7H1R 12/20 kV		FG160R16 0.6/1 kV		FG160R16 0.6/1 kV	FG160R16 0.6/1 kV	FG160R16 0.6/1 kV	FG160R16 0.6/1 kV		
	FORMAZIONE					2x(1x10)+1G10		4x16		2x2.5	2x2.5	3G2.5	5G16		
	LUNGHEZZA	m				210		1010		10	10	10	800		
	CADUTA DI TENSIONE	%				-1.4	-2.33	-1.4	8.61	-1.4	-1.16	-1.16	-1.16	6.56	
	IMPEDENZA DI GUASTO	mΩ				3.62	424.9	424.9	3.62	3.62	80.5	80.5	80.5		
	lcc FASE-TERRA	kA				62.5	62.5	62.5	0.543	63.8	63.7	2.87	2.87		
	lcc TRIFASE/MONOFASE	kA				59	59	59	2.56	60.7	0.189	64	1.44	1.44	1.44

NUMERAZIONE MORSETTIERA				DATA 20/05/2022		Ellomay Solar Italy Seven S.r.l.		Studio Valz Gris Biella		Impianto Solare Agrivoltaico da 54,77 MWp			
				DISEG. Ing. Francesca Imbrogno								+QBTC_18.Campo 18	
				VISTO Ing. Riccardo Valz Gris								FOGLIO 25 DI 27	
REV.	MODIFICA	DATA	FIRMA	APPR.	SOST. IL:	SOST. DA:	ORIGINE:					SEGUE 26	



DENOMINAZIONE		Generale Quadro	Contatore Misura		Campo	Scaricatore di Campo	Generale Bassa Tensione	Quadro BT Cabina Consegna	Impianto Luce Cabina	Illuminazione primaria	Illuminazione emergenza	Ausiliari Cabina	Impianto Luce Perimetrale Campo	
UTENZA	TIPO	TN-S	TN-S	TN-S	TN-S	TN-S	TN-S	TN-S	TT	TN-S/L1-N	TN-S/L1-N	TN-S/L1-N	TN-S/L2-N	TT
	SIGLA	Q.MT.0	kWh	Q.MT	Q.1	G.F.	SPD	Q.MT.2	T.MT+D.0	Q.MT+D.0	T.0	T.IMS.0	T.MT+D.1	T.MT+D.2
POTENZA TOTALE		kVA	2771.3	2782.4	2782.4	2540 kVA	14.9 kVA	11.1	11.1	0.693	0.693	0.693	0.693	11.1
FATTORE DI CONTEMPORANEITA'			1	1	1	1	1	1	1	1	1	1	1	1
POTENZA ASSORBITA		kW	-2493	-2500	-2500	-2500	-14.9	7.05	3	0.55	0.5	0.05	0.5	3
CORRENTE ASSORBITA		A	3599.8	3608.4	3608.4	3608.4	13.4	12.3	4.81	2.65	2.4	0.24	2.4	4.81
INTERRUTTORE O SEZIONATORE	TIPO	3WL13 40 H ETU25B		3WN1 III/2 5000A				3VF1 - DISSY7-B+5SM2-40A-0.03A-A		5TESY7-C+5SM2-30A-0.03A-A		3SA7-0.5SM2-63A-0.5A-AC		
	POLI x PORTATA	4x4000		4x5000				3x16		3x16		2x3		
FUSIBILI	TIPO					NH 3NE5 6-0C N1450A5	NH 450A5 4-0C 3 160A							
	TARATURA	A				450	160							
CONTATTORE	TIPO													
	PORTATA	kW												
RELE' TERMICO	TIPO													
	TARATURA	A												
LINEA DI POTENZA	TIPO CAVO					ARG7H1R 12/20 kV		FG160R16 0.6/1 kV		FG160R16 0.6/1 kV		FG160R16 0.6/1 kV		FG160R16 0.6/1 kV
	FORMAZIONE					2x(1x10)+1G10		4x16		2x2.5		2x2.5		3G2.5
	LUNGHEZZA	m				210		1010		10		10		10
	CADUTA DI TENSIONE	%				-1.4	-2.33	-1.4		8.62		-1.4		-1.16
	IMPEDENZA DI GUASTO	mΩ				3.62	424.9	424.9		3.62		80.5		80.5
	I _{cc} FASE-TERRA	kA				62.5	62.5	62.5		0.543		63.8		63.8
I _{cc} TRIFASE/MONOFASE	kA				59	59	59		2.56		60.8		60.8	
NUMERAZIONE MORSETTIERA														

DATA	20/05/2022	Ellomay Solar Italy Seven S.r.l.		Studio Valz Gris Biella		Impianto Solare Agrivoltaico da 54,77 MWp							
DISEG.	Ing. Francesca Imbrogno											+QBTC_19.Campo 19	
VISTO	Ing. Riccardo Valz Gris											FOGLIO 26 DI 27	
REV.	MODIFICA	DATA	FIRMA	APPR.	SOST. IL:	SOST. DA:	ORIGINE:					SEGUE 27	



DENOMINAZIONE		Generale Quadro	Contatore Misura		Campo	Scaricatore di Campo	Generale Bassa Tensione	Quadro BT Cabina Consegna	Impianto Luce Cabina	Illuminazione primaria	Illuminazione emergenza	Ausiliari Cabina	Impianto Luce Perimetrale Campo	
UTENZA	TIPO	TN-S	TN-S	TN-S	TN-S	TN-S	TN-S	TT	TN-S/L1-N	TN-S/L1-N	TN-S/L1-N	TN-S/L2-N	TT	
	SIGLA	Q.MT.0	kWh	Q.MT	Q.1	G.F.	SPD	Q.MT.2	T.MT+D.0	Q.MT+D.0	T.0	T.I.M.S.0	T.MT+D.2	
POTENZA TOTALE		kVA	2771.3	2782.4	2782.4	2540 kVA	14.9 kVA	11.1	11.1	0.693	0.693	0.693	11.1	
FATTORE DI CONTEMPORANEITA'			1	1	1	1	1	1	1	1	1	1	1	
POTENZA ASSORBITA		kW	-2493	-2500	-2500	-2500	-14.9	7.05	3	0.55	0.5	0.05	3	
CORRENTE ASSORBITA		A	3599.8	3608.4	3608.4	3608.4	13.4	12.3	4.81	2.65	2.4	2.4	4.81	
INTERRUTTORE O SEZIONATORE	TIPO	3WL13 40 H ETU25B		3WN1 III/2 5000A				3VF1 - DISSY7-B+5SM2-40A-0.03A-A	3VF1 - DISSY7-B+5SM2-40A-0.03A-A	3VF1 - DISSY7-B+5SM2-40A-0.03A-A	5TE5SY7-C+5SM2-63A-0.5A-AC	3VF1 - DISSY7-B+5SM2-40A-0.03A-A	3VF1 - DISSY7-B+5SM2-40A-0.03A-A	
	POLI x PORTATA	4x4000		4x5000				3x16	3x16	2x3	2x16	2x3	4x16	
FUSIBILI	TIPO					NH 3NE5 6-0C N1450A5	NH 450A5 4-0C 3 160A							
	TARATURA	A		A		450	160							
CONTATTORE	TIPO													
	PORTATA	kW		kW										
RELE' TERMICO	TIPO													
	TARATURA	A		A										
LINEA DI POTENZA	TIPO CAVO					ARG7H1R 12/20 kV		FG160R16 0.6/1 kV		FG160R16 0.6/1 kV	FG160R16 0.6/1 kV	FG160R16 0.6/1 kV	FG160R16 0.6/1 kV	
	FORMAZIONE					2x(1x10)+1G10		4x16		2x2.5	2x2.5	3G2.5	5G16	
	LUNGHEZZA	m		m		210		1010		10	10	10	800	
	CADUTA DI TENSIONE	%		%		-1.4	-2.33	-1.4	8.62	-1.4	-1.16	-1.16	-1.16	6.56
	IMPEDENZA DI GUASTO	mΩ		mΩ		3.62	422.6	422.6	3.62	3.62	80.5	80.5	80.5	
	lcc FASE-TERRA	kA		kA		62.5	62.5	62.5	0.546	63.8	63.8	2.87	2.87	
	lcc TRIFASE/MONOFASE	kA		kA		59.1	59.1	59.1	2.56	60.8	0.189	64	1.44	0.238

NUMERAZIONE MORSETTIERA				DATA 20/05/2022		Ellomay Solar Italy Seven S.r.l.		Studio Valz Gris Biella		Impianto Solare Agrivoltaico da 54,77 MWp			
				DISEG. Ing. Francesca Imbrogno								+QBTC_20.Campo 20	
				VISTO Ing. Riccardo Valz Gris								FOGLIO 27 DI 27	
REV.	MODIFICA	DATA	FIRMA	APPR.	SOST. IL:	SOST. DA:	ORIGINE:					SEGUE	