

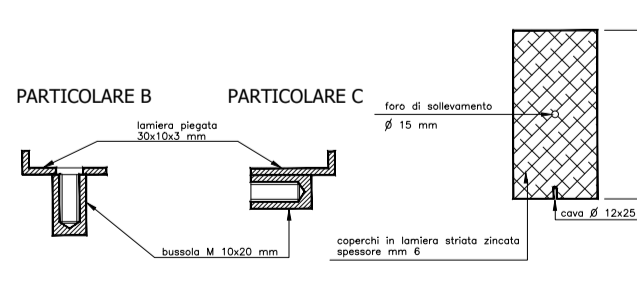
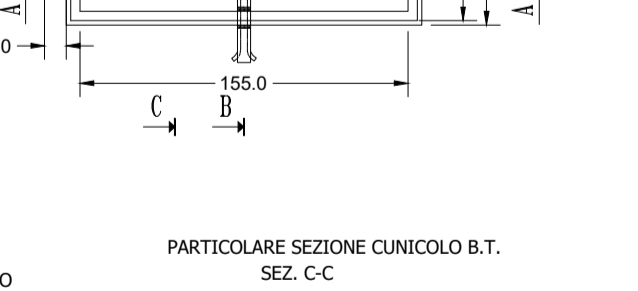
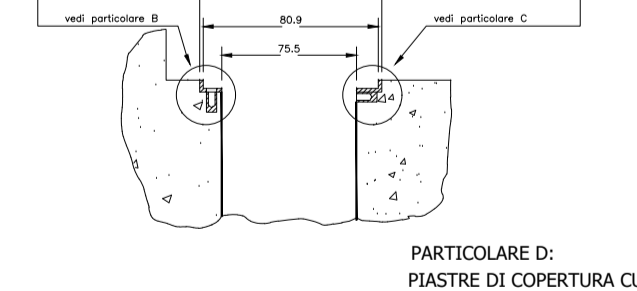
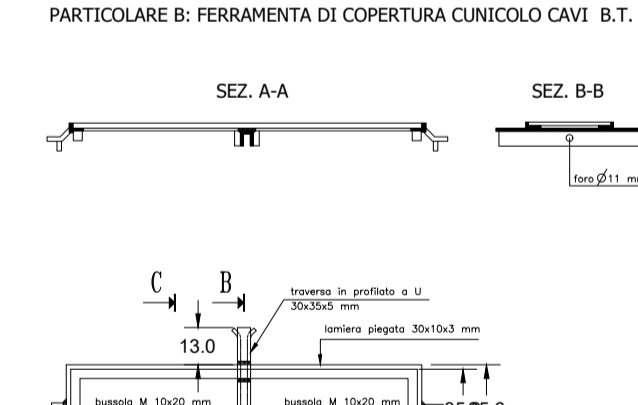
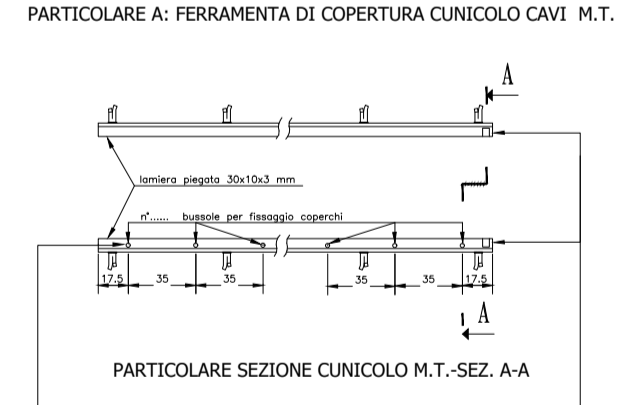
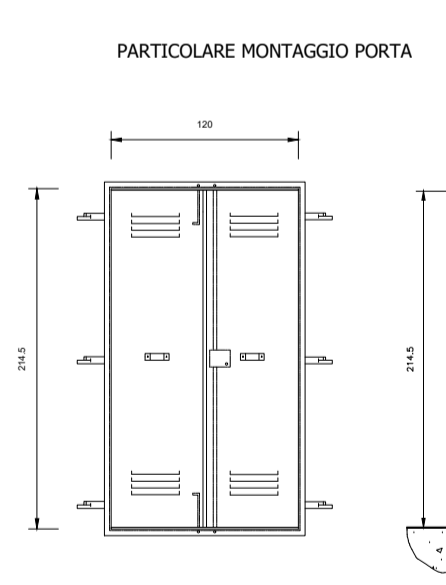
LEGENDA SIMBOLI	
	Quadro di distribuzione
	Bipresa 10/16A 2P+PE
	Interruttore unipolare
	Deviatore unipolare
	Complesso autonomo di illuminazione di sicurezza
	Apparecchio stagno a tubi fluorescenti 1x58W
	Apparecchio stagno a tubi fluorescenti 1x58W montaggio a parete
	Presse CEE 16A 2P+PE con fusibili interbloccata
	Presse CEE 16A 3P+PE con fusibili interbloccata
	Pulsante di emergenza sottovetro
	Gruppo di continuità

IMPIANTO DI TERRA	
	Picchetto di terra lunghezza 1,5 mt
	Collettore di terra
	Corda di rame nuda



### Requisiti del locale Cabina:

- posizionamento a distanza di sicurezza da luoghi con pericolo d'incendio od esplosione secondo le indicazioni dell'autorità competente in materia;
  - accesso diretto ed indipendente da spazi pubblici e idoneo per il passaggio di un autocarro medio con gru per il trasporto delle apparecchiature (massa totale a pieno carico >18t);
  - adeguata ventilazione a naturale circolazione d'aria mediante aperture, proietti e pannelli che impediscono l'introduzione di corpi estranei, lo sfogo della stessa, di vapori e gas deve avvenire soltanto e direttamente in luoghi a cielo libero;
  - non dovrà essere soggetta ad infiltrazioni d'acqua o allagamenti, previa adozione di sicura impermeabilità dell'intera struttura;
  - l'area su cui insiste il fabbricato, secondo le norme vigenti, dovrà essere sgombra da qualsiasi condotto o tubazione estranei all'impianto elettrico della cabina;
  - fondazioni in calcestruzzo con resistenza caratteristica RbK > 100 Kg/cm² fino alla profondità in cui si riscontri un buon terreno di fondazione;
  - muratura dal piano superiore delle fondazioni sino a quota pavimento, per l'altezza di cm 20 e uno spessore di cm 25, in calcestruzzo con resistenza caratteristica RbK > 150 Kg/cm²;
  - strato isolante tra la suddetta muratura in calcestruzzo e la superiore se in mattoni;
  - la muratura perimetrale dovrà essere realizzata in relazione alle strutture, comunque con uno spessore minimo, escluso l'intonaco, pari a:
    - 25 cm se in mattoni pieni
    - 12 cm se in calcestruzzo
    - 8 cm se in elementi CAV prefabbricati
  - la soletta di copertura deve essere progettata per sopportare i carichi connessi all'impiego cui è destinato il piano superiore con un minimo di 200 daN/m² per i locali incorporati negli edifici e 400 daN/m² (tolla compatta) per i locali isolati;
  - lo spessore minimo della soletta deve essere pari a:
    - 20 cm se in cemento armato
    - 30 cm se in laterizi armati
  - nel caso lo stesso sia adibito a tetto, superiormente dovrà essere liscivata con cemento puro per uno spessore di circa cm 1 e, mediante catramentatura, resa impermeabile alle acque piovane; dovrà infine essere opportunamente inclinata per lo scolo delle acque in proprietà e dotata di gocciolatoio;
  - il pavimento, in battuto di cemento liscivato e bocciardato, dovrà essere dimensionato per un carico mobile di 3000 daN distribuito su 4 appoggi ai vertici di un quadrato di 1 mt di lato. Inoltre, in aggiunta al carico mobile, il pavimento deve consentire un carico permanente di 300 daN/m². Analoghe caratteristiche dovranno avere eventuali altri accessi per i macchinari, mentre i passi carrai devono essere dimensionati secondo le norme vigenti;
  - intonaci interni ed esterni al civile con intonaco rustico in malta di calce idraulica e armatura in stabilizzato di calce; imbiancatura interna;
  - soglia di ingresso in cemento con battuta;
  - parapigoli in p.v.c. agli angoli esterni della cabina
- Le dimensioni riportate sul disegno sono impegnative per le sole misure interne di ingombro e prescindono da ogni considerazione di stabilità, la cui verifica è di competenza del costruttore.
- NB: La progettazione e la realizzazione degli impianti di messa a terra deve essere concordata preventivamente con l'ENEL prima che vengano effettuati lavori di qualsiasi genere sull'area di pertinenza della cabina



## COMUNE DI MASSERANO



## PROVINCIA DI BIELLA



### IMPIANTO SOLARE AGRIVOLTAICO DA 54,77 MWp

Richiesta di rilascio di provvedimento autorizzatorio unico regionale per la costruzione e l'esercizio di impianti di produzione di energia elettrica alimentati da fonti rinnovabili ai sensi dell'art. 27 bis D.lgs. n.152/2006

IMMOBILE	Località Martinella Foglio 58 - 63 Mappali vari	SCALA	1:500
PROGETTO	OGGETTO	VERIFICATO	APPROVATO
PROVVEDIMENTO AUTORIZZATORIO UNICO REGIONALE (PAUR)	TAV04 - Cabina di Consegna		
REVISIONE - DATA	REV.01 - 17/05/2022		
IL RICHIEDENTE	ELLOMAY SOLAR ITALY SEVEN S.R.L. 39100 Bolzano - Via Sebastian Altmann 9	FIRMA	
IL PROGETTISTA	Ing. Riccardo Valz Gris	FIRMA	
TEAM DI PROGETTO	Arch. Rosalba Teodoro Ing. Francesca Imbrogno Studio Ing. Valz Gris 20124 Milano - Citycenter Regus - Via Lepetit 8/10 Tel. +39 02 0069 6321 13900 Biella - Via Repubblica 41 Tel. +39 015 32838 - Fax +39 015 30878		

