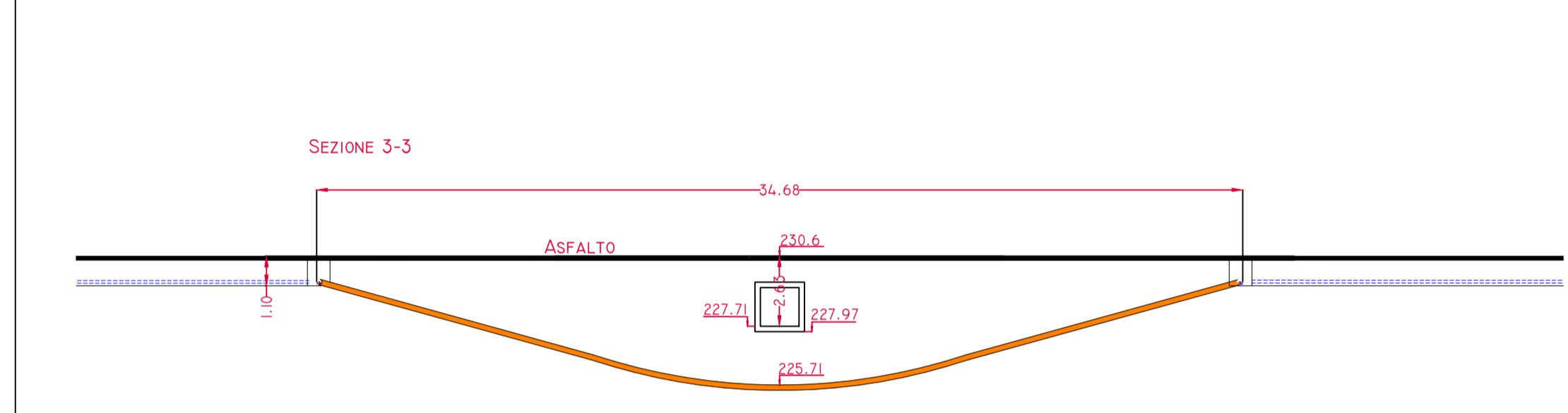
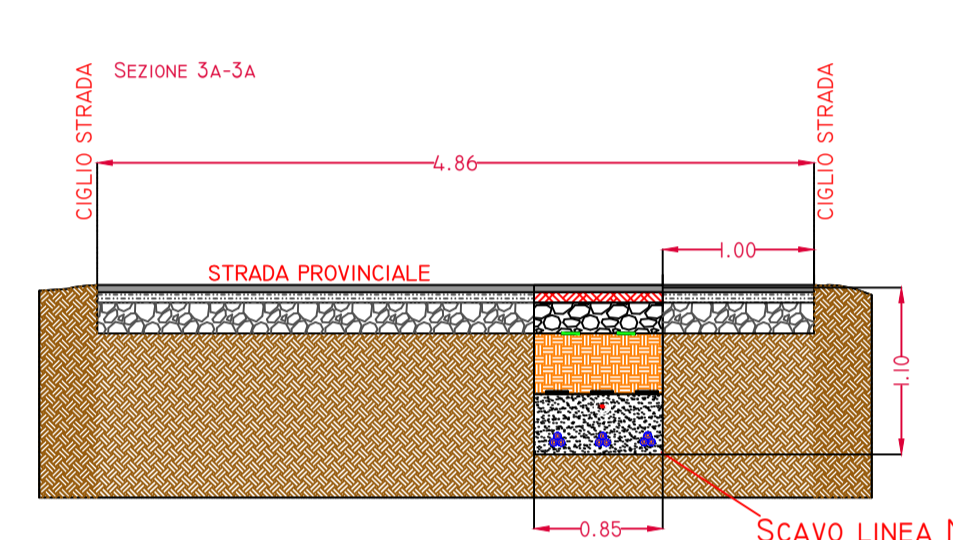


Pianta - Scala 1:200



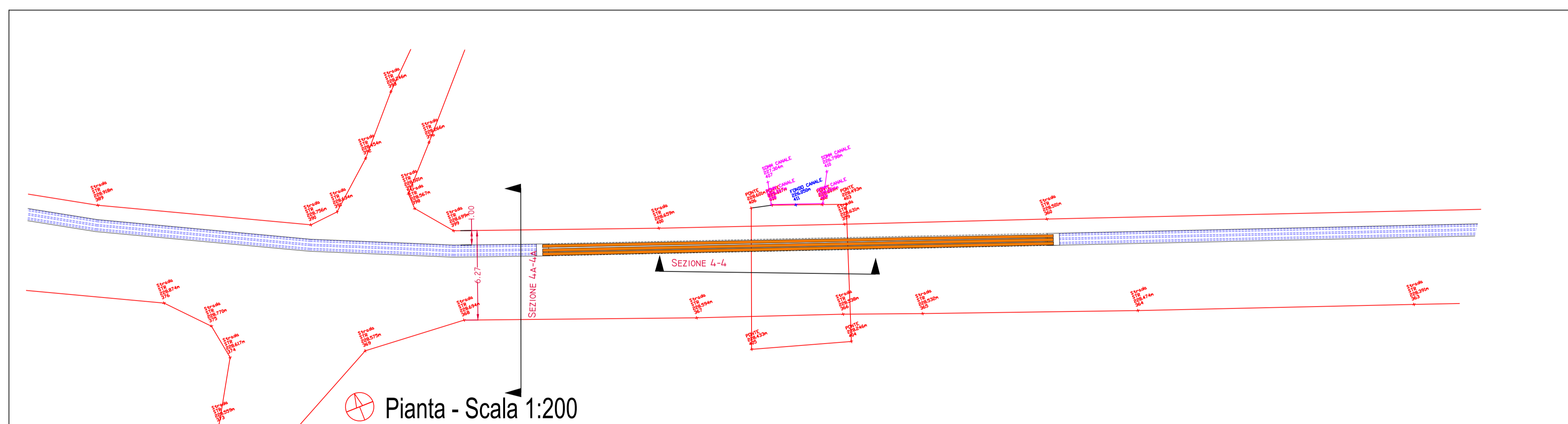
Sezione 3-3 - Scala 1:200



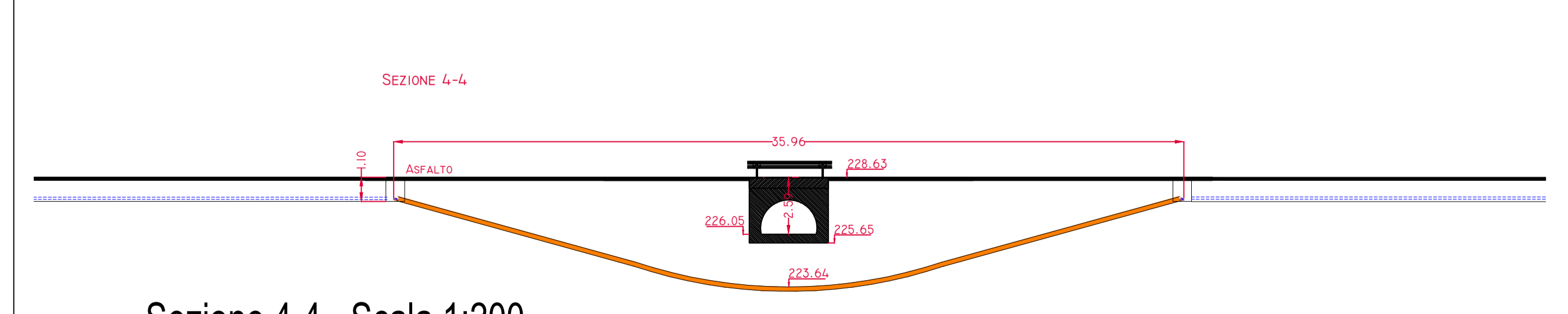
Sezione trasversale - Scala 1:50



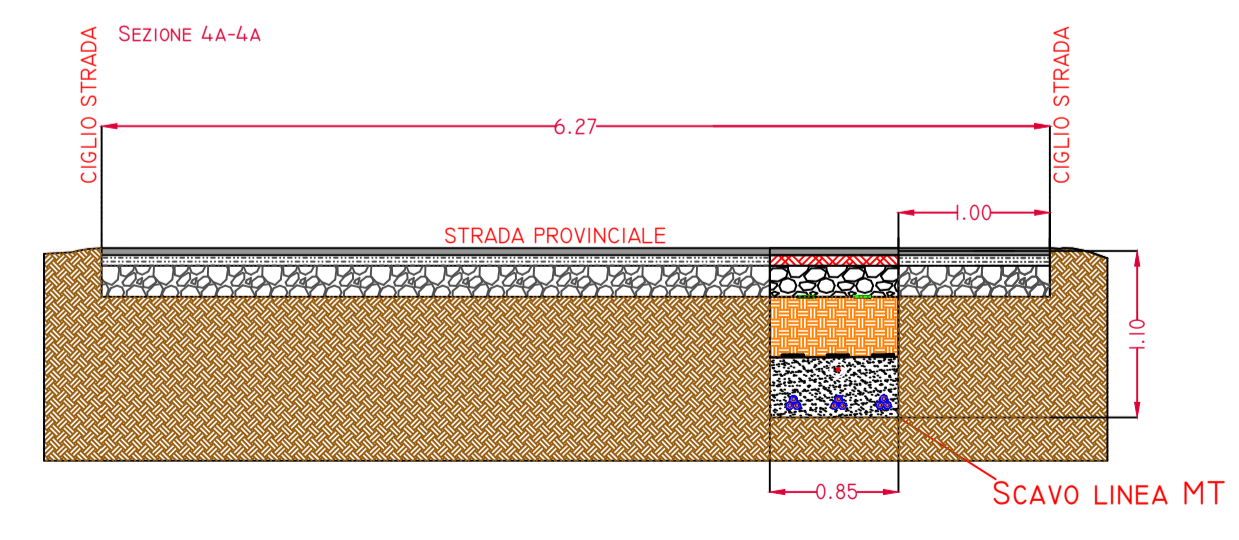
Nodo 3



Pianta - Scala 1:200



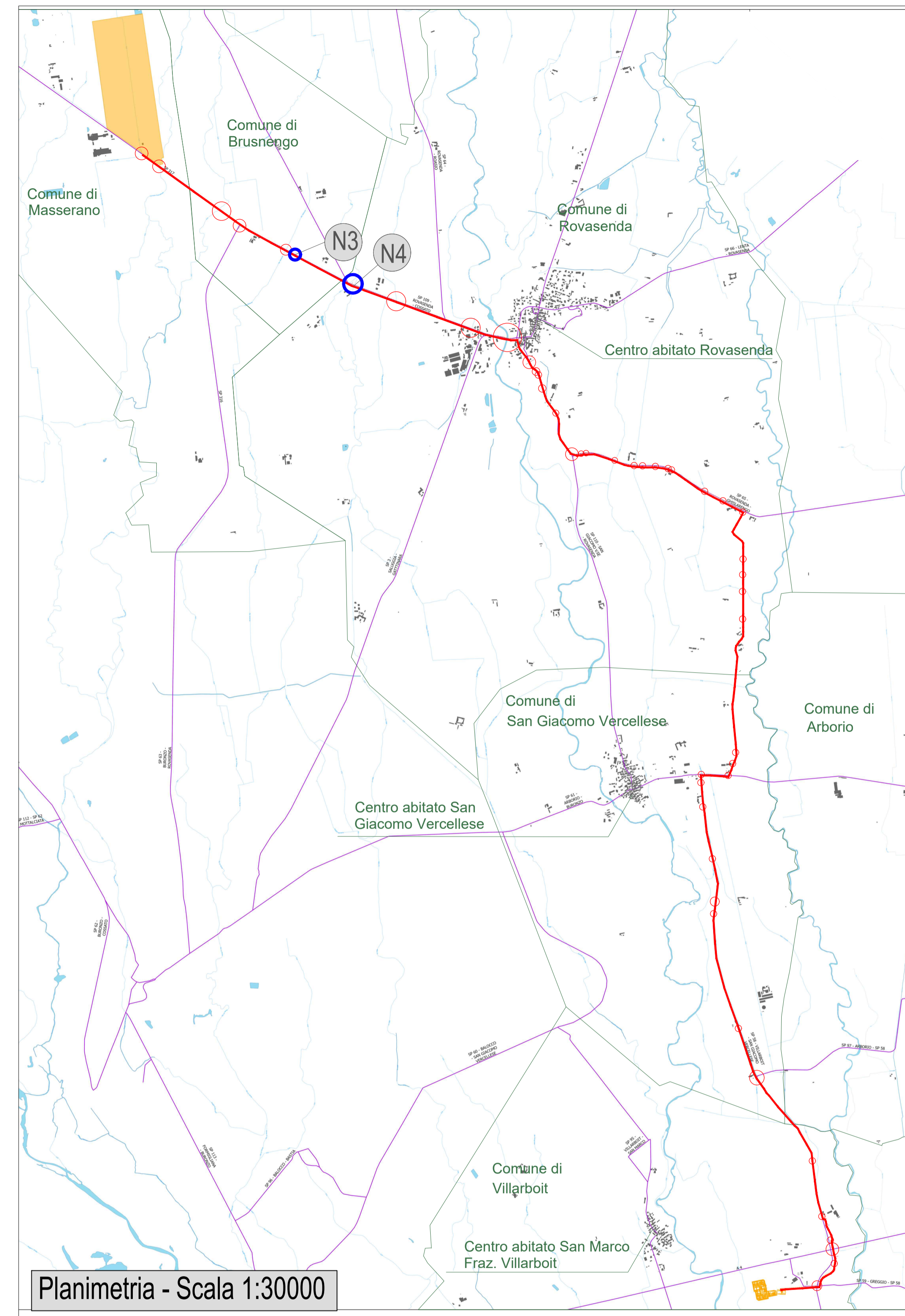
Sezione 4-4 - Scala 1:200



Sezione trasversale - Scala 1:50



Nodo 4



Planimetria - Scala 1:30000

| | | |
|-----------------------|--------------------|----------------------------------|
| StepUp | Piede Pilone | Specchio d'acqua |
| Perimetro impianto FV | Marciapiede | Area bagnata di corso d'acqua |
| Collegamento progetto | Strada Via Buronzo | Affioramento naturale dell'acqua |
| Metanodotto | Ponte | Corso d'acqua naturale |
| Giunto inizio ponte | Sommità Canale | Condotta |
| Piede Canale | Fondo Canale | Drenaggi Superficiali |
| Recinzione Autostrada | Strada Sterrata | Elemento idrico |
| Strada Sterrata 2 | Strada Rip | Canale |
| Binario2 | Strada | |
| Binario1 | Edificato | |
| Pozzo | Strade Provinciali | |

Nota : Nel caso in cui il superamento con la tecnologia No-Dig dovesse recare danni alle strutture esistenti sarà compito del proponente risarcire e riportare al corretto funzionamento le strutture danneggiate

| LEGENDA SCAVO MT - 3 TERNE | | | |
|----------------------------|--|---------|----------------------------|
| SIMBOLO | TIPOLOGICO | SIMBOLO | TIPOLOGICO |
| | TERNA A TRIFOGLIO CABLI UNIPOLARI AREA/HSE (8/30 KV - 3 x (1 x 400) MM2) | | TERRENO RISULTA |
| | CORDA DI TERRA | | BINDER |
| | NASTRO MONITORE | | GEOMIX |
| | SABBIA VAGLIATA | | LASTRE PROTETTIVE |
| | TAPPETINO D'USURA | | INTERFERENZA |
| | PASSAGGIO DEI TUBI CON TECNOLOGIA NO DIG 0,2 M DN | | INTERF. PARTICOLARE TAVOLA |
| | CAVO INTERRATO | | |

COMUNE DI MASSERANO



PROVINCIA DI BIELLA



IMPIANTO SOLARE AGRIVOLTAICO DA 54,77 MWp

Richiesta di rilascio di provvedimento autorizzatorio unico regionale per la costruzione e l'esercizio di impianti di produzione di energia elettrica alimentati da fonti rinnovabili ai sensi dell'art. 27 bis D.lgs. n.152/2006

| | | |
|---|--|--------------------------------|
| IMMOBILE | Località Martinella Foglio 58 - 63 Mappali vari | |
| PROGETTO | OGGETTO | SCALA |
| PROVVEDIMENTO AUTORIZZATORIO UNICO REGIONALE (PAUR) | TAV21c-Particolare interferenza n. 3-4 | 1:10 - 1:50 1:200 - 1:30000 |
| REVISIONE - DATA | VERIFICATO | APPROVATO |
| REV.01 -13/06/2022 | | |
| IL RICHIEDENTE | ELLOMAY SOLAR ITALY SEVEN S.R.L. 39100 Bolzano - Via Sebastian Altmann 9 | |
| | FIRMA | |
| IL PROGETTISTA | Ing. Riccardo Valz Gris FIRMA | |
| TEAM DI PROGETTO | Ing. Francesca Imbrogno | |
| | Studio Ing. Valz Gris 20124 Milano - Citycenter Regus - Via Lepetit 8/10 Tel. +39 02 0069 6321 13900 Biella - Via Repubblica 41 Tel. +39 015 32838 - Fax +39 015 30878 | |



