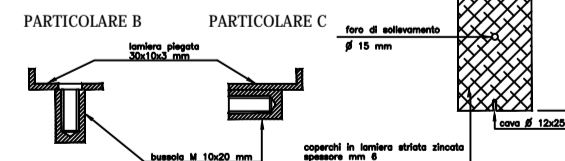
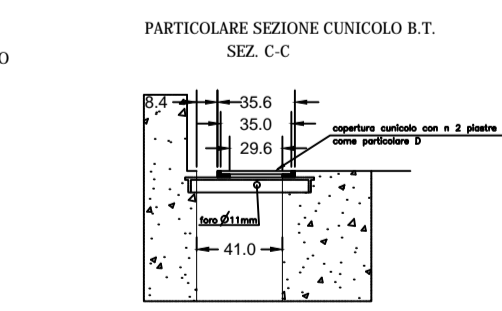
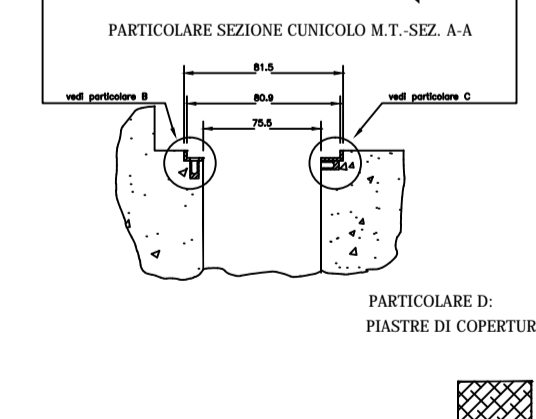
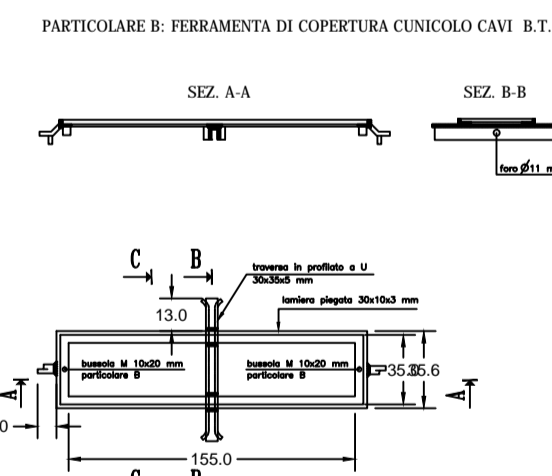
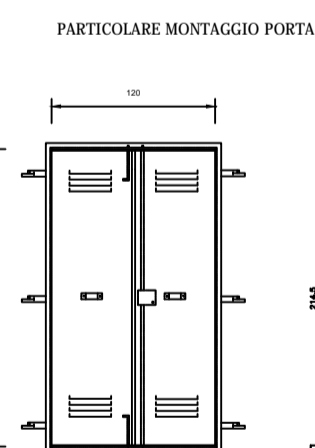
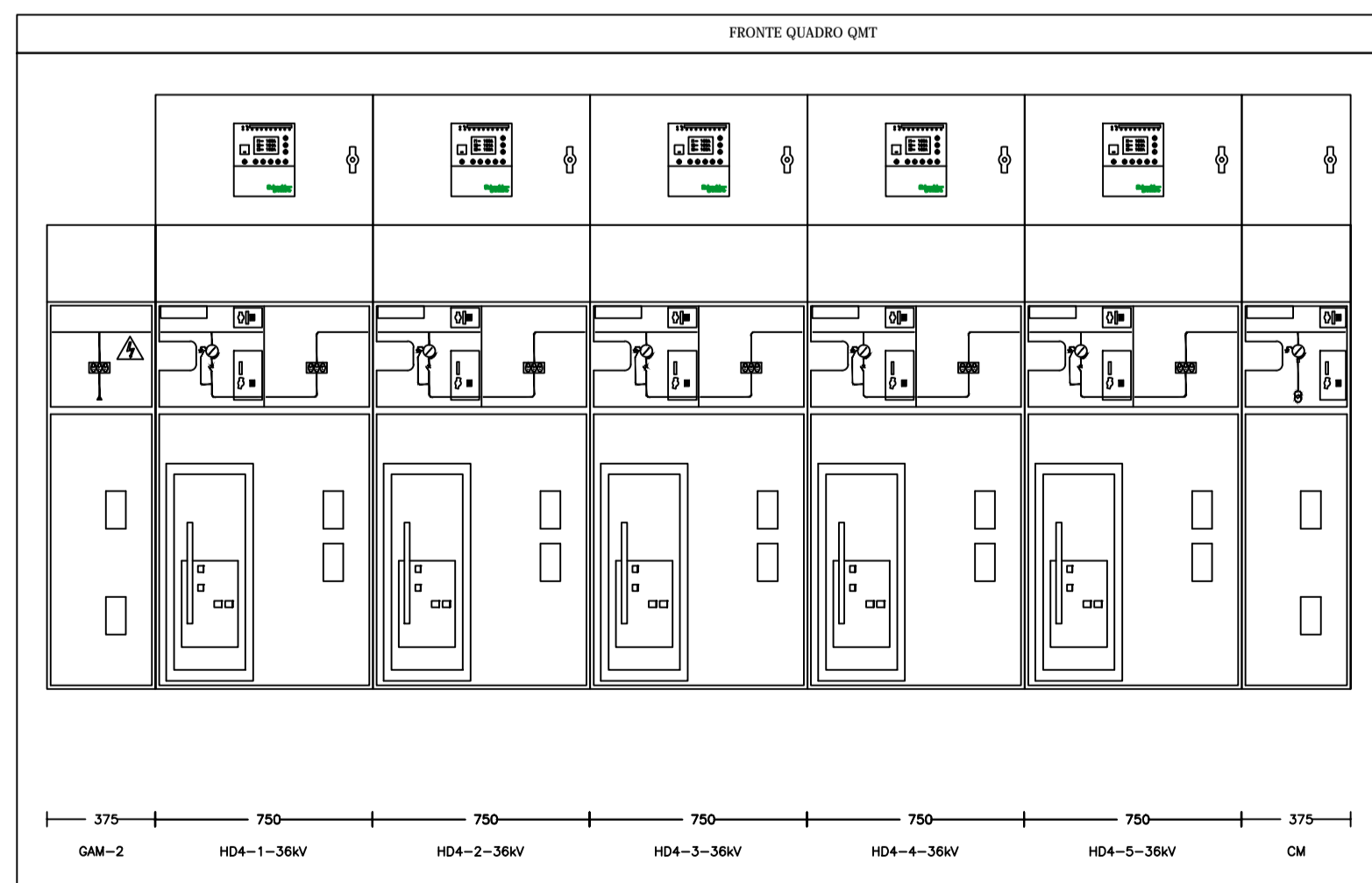


n. 4 cabina di smistamento

LEGENDA SIMBOLI	
	Quadro di distribuzione
	Bipresa 10/16A 2P+PE
	Interruttore unipolare
	Deviatore unipolare
	Complesso autonomo di illuminazione di sicurezza
	Apparecchio stagno a tubi fluorescenti 1x58W
	Apparecchio stagno a tubi fluorescenti 1x58W montaggio a parete
	Presa CEE 16A 2P+PE con fusibili interbloccata
	Presa CEE 16A 3P+PE con fusibili interbloccata
	Pulsante di emergenza sottovetro
	Gruppo di continuità

IMPIANTO DI TERRA	
	Picchetto di terra lunghezza 1,5 mt
	Collettore di terra
	Corda di rame nuda



Requisiti del locale Cabina:

- posizionamento a distanza di sicurezza da luoghi con pericolo d'incendio od esplosione secondo le indicazioni dell'autorità competente in materia;
 - accesso diretto ed indipendente dai spazi pubblici e libero per il passaggio di un autocarro medio con gru per il trasporto delle apparecchiature(massa totale a pieno carico >18t);
 - adeguata ventilazione a naturale circolazione d'aria mediante aperture, protette con pannelli che impediscano l'introduzione di corpi estranei, lo sfogo dello stesso, di vapori e gas dove avviene soltanto e direttamente in luoghi a cielo libero;
 - non dovrà essere soggetta ad infiltrazioni d'acqua o allagamenti, previa adozione di sicura impermeabilità dell'intero struttura;
 - l'area su cui insiste il fabbricato, secondo le norme vigenti, dovrà essere sgombra da qualsiasi condotto o tubazione estranei all'impianto elettrico della cabina;
 - fondazioni in calcestruzzo con resistenza caratteristica RfK > 100 Kg/cm² fino alla profondità in cui si riscontrino un buon terreno di fondazione;
 - muratura del piano superiore delle fondazioni sino a quota pavimento, per l'altezza di cm 20 e uno spessore di cm 25, in calcestruzzo con resistenza caratteristica RfK > 150 Kg/cm²;
 - strato isolante tra la suddetta muratura in calcestruzzo e la superiore se in mattone;
 - la muratura perimetrale dovrà essere realizzata in relazione alle strutture, comunque con uno spessore minimo, esclusa l'intonaco, pari a:
 - 25 cm se in mattoni pieni
 - 12 cm se in calcestruzzo
 - 8 cm se in elementi CMU prefabbricati
 - la soletta di copertura deve essere progettata per sopportare i carichi connessi all'impiego cui è destinato il piano superiore con un minimo di 200 daN/m² per i locali incorporati negli edifici e 400 daN/m² (tolo compatto) per i locali isolati;
 - lo spessore minimo della soletta deve essere pari a:
 - 20 cm se in cemento armato
 - 30 cm se in laterizi armati
 - nel caso lo stesso sia adibito a tetto, superiormente dovrà essere liscio con cemento puro per uno spessore di circa cm 1 e, mediante cotrimatura, reso impermeabile alle acque piovane, dovrà infine essere opportunamente inclinata per lo scolo delle acque in proprietà e dotata di gocciolatoio;
 - il pavimento, in battuto di cemento liscio e boccardato, dovrà essere dimensionato per un carico mobile di 3000 daN distribuito su 4 appoggi ai vertici di un quadrato di 1 mt di lato. Inoltre, in aggiunta al carico mobile, il pavimento deve consentire un carico permanente di 300 daN/m². Analoghe caratteristiche dovranno essere eventuali altri accessi per i macchinari, mentre i passi carrai devono essere dimensionati secondo le norme vigenti;
 - intonaci interni ed esterni al civile con intonaco rustico in malta di calce idraulica e arriccatura in stabilitura di calce; imbiancatura interna;
 - soglia di ingresso in cemento con battuto;
 - parapetti in p.a.c. agli angoli esterni della cabina
- Le dimensioni riportate sul disegno sono impegnative per le sole misure interne di ingombro e prescindono da ogni considerazione di stabilità, la cui verifica è di competenza del costruttore.
- NB: La progettazione e la realizzazione degli impianti di messa a terra deve essere concordata preventivamente con l'ENEL, prima che vengano effettuati lavori di qualsiasi genere sull'area di pertinenza della cabina.



COMUNE DI MASSERANO



PROVINCIA DI BIELLA



IMPIANTO SOLARE AGRIVOLTAICO DA 56,28 MWp

Richiesta di rilascio di provvedimento autorizzatorio unico regionale per la costruzione e l'esercizio di impianti di produzione di energia elettrica alimentati da fonti rinnovabili ai sensi dell'art. 27 bis D.lgs. n.152/2006

IMMOBILE	Località Martinella Foglio 58 - 63 Mappali vari	
PROGETTO	OGGETTO	SCALA
PROVVEDIMENTO AUTORIZZATORIO UNICO REGIONALE (PAUR)	TAV05-Cabina di Smistamento	1:500
REVISIONE - DATA	VERIFICATO	APPROVATO
REV.00 - 06/07/2021		
IL RICHIEDENTE	ELLOMAY SOLAR ITALY SEVEN S.R.L. 39100 Bolzano - Via Sebastian Altmann 9	
IL PROGETTISTA	Ing. Riccardo Valz Gris	
TEAM DI PROGETTO	Arch. Rosaiba Teodoro Ing. Francesca Imbrogno	
	Studio Ing. Valz Gris 20124 Milano - Citycenter Regus - Via Lepetit 8/10 Tel. +39 02 0069 6321 13900 Biella - Via Repubblica 41 Tel. +39 015 32838 - Fax +39 015 30878	

