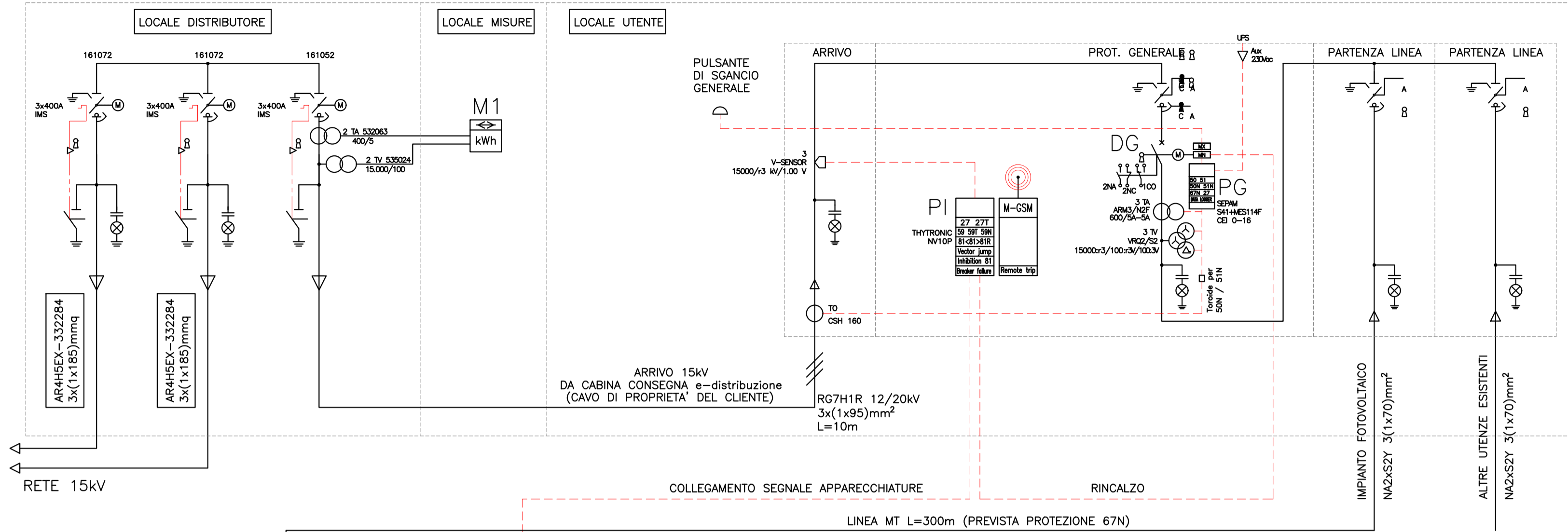


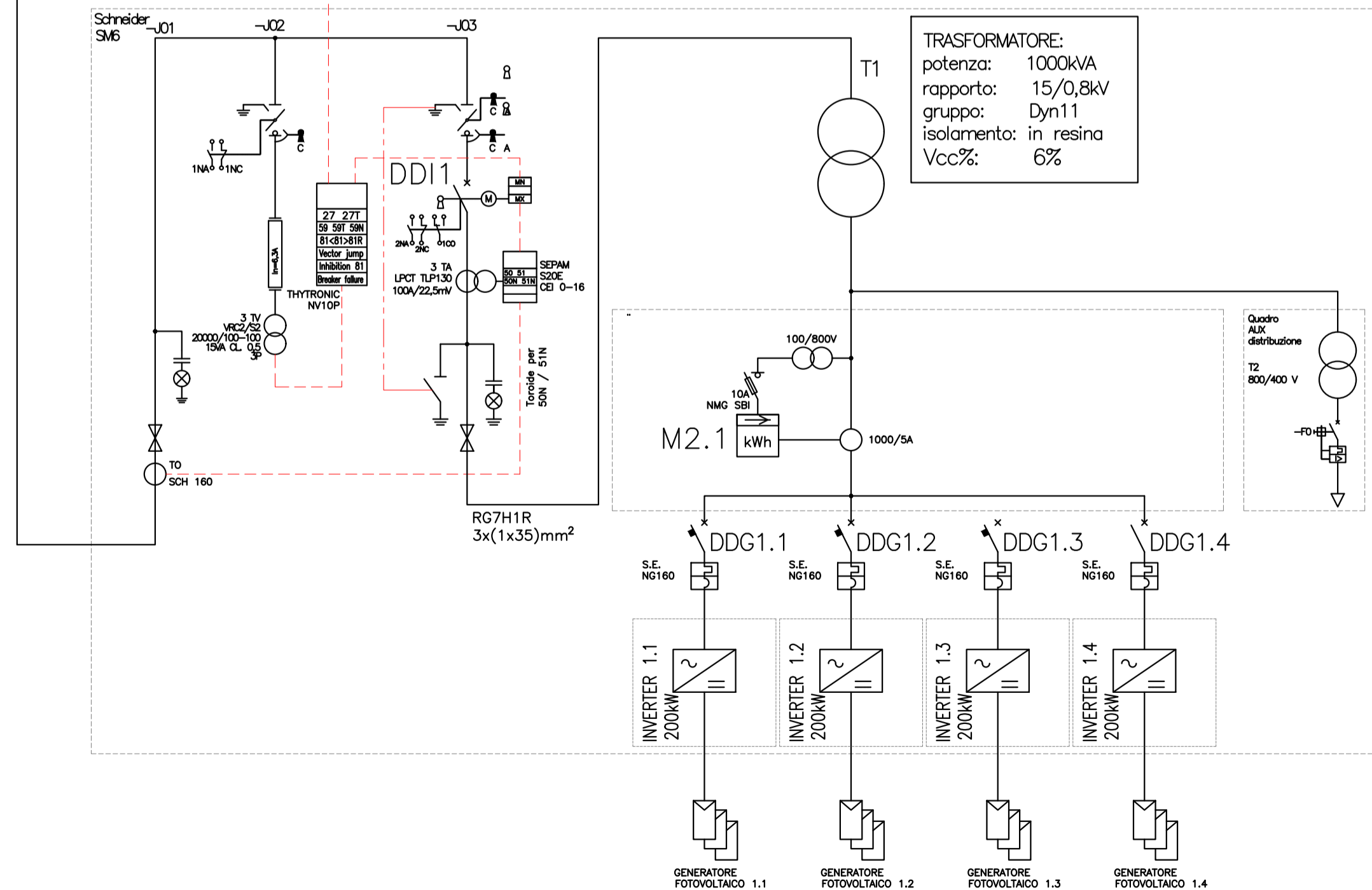
CABINA DI INTERCONNESSIONE DA MODIFICARE/AMPLIARE



LEGENDA SIGLE	
DG	DISPOSITIVO GENERALE
DDI	DISPOSITIVO DI INTERFACCIA
DDG	DISPOSITIVO DEL GENERATORE
PG	PROTEZIONE GENERALE
PI	PROTEZIONE DI INTERFACCIA
M1	MISURATORE ENERGIA PRELEVATA/IMMESSA
M2	MISURATORE ENERGIA PRODOTTA

DATI IMPIANTO	
Impianto	GREEN CAVE SRL - Cavaglia
Potenza connessione	800 kW
Potenza generatore	990 kWp
Numero inverter Pn=200 kW	4
Numero di moduli 550 Wp	1.800
Numero di stringhe 27 moduli	37
Numero di stringhe 26 moduli	26
Numero di stringhe 25 moduli	5

CABINA IMPIANTO FV 1



REGIONE PIEMONTE PROVINCIA DI BIELLA
COMUNE DI CAVAGLIA'

CAVA "EX VIABIT S.P.A." - IN LOCALITA' VALLEDORA

Autorizzata con Determinazione della Provincia di Biella - Settore Tutela Ambientale - n°4021 del 04.12.2007 e con Determinazione di Proroga - Provincia di Biella - n°1273 28/11/2017



AMPLIAMENTO E COMPLETAMENTO DEL PROGETTO DI COLTIVAZIONE E RECUPERO AMBIENTALE

L.R. 14 dicembre 1998 n° 40 s.m.i. - L.R. 23/2016

TAV: **12.c**

Impianto fotovoltaico
Schema elettrico unifilare

COMMITTENTE:



GREEN CAVE s.r.l.
A SOCIO UNICO
Sede Legale e Amministrativa:
33129 Padova (PD) - Via Prima Strada, 35/C
Tel. 049 76.27.501 - Email: cs@gruppocondes.it
PEC: greencave@legalmail.it
Cap.Soc. € 90.000 i.v. - Reg.Impr. PD-323168
CF e P.IVA 03615790288

Sedi operative:
Cava e recupero inerti
13146 Sonthia (VC) - loc. Cascina La Mandria
Tel. 0161 93 99.53 - Email: greencave@gruppocondes.it
Cava inerti
13881 Cavaglia (BI) - loc. Valledora
Tel. 345 145.0560 - Email: greencave@gruppocondes.it



PROGETTISTI:

Studio associato di Ingegneria e Geologia
Dott. Geologo Elio Vanoni
Dott. Ing. Massimiliano Vanoni
Dott.ssa Roberta Mandelli
Geom. Daniele Berretta



Caresanabrot (VC), Via S. Cecilia, 1 - Tel 0161/232925
e-mail info@geotecnologie.com www.geotecnologie.com

PROGETTISTI:

Ing. Fabrizio Ruffino

-P.zza Vittorio Veneto 22 SANTHIA (Vc)
-tel. 0161931781/3395781632/fax.0161990150

per. ind. RENATO SCHIESARO
via XXV Aprile, 93 - 45038 Polesella (RO)
335.5268975 - renato.schiesaro@gmail.com

PROGETTISTI:

Dr. Agr. Giulio Monti

-Vicolo Pizzo 1
-13866 Viverone

Stesura : Gennaio 2023

Revisione 1 :