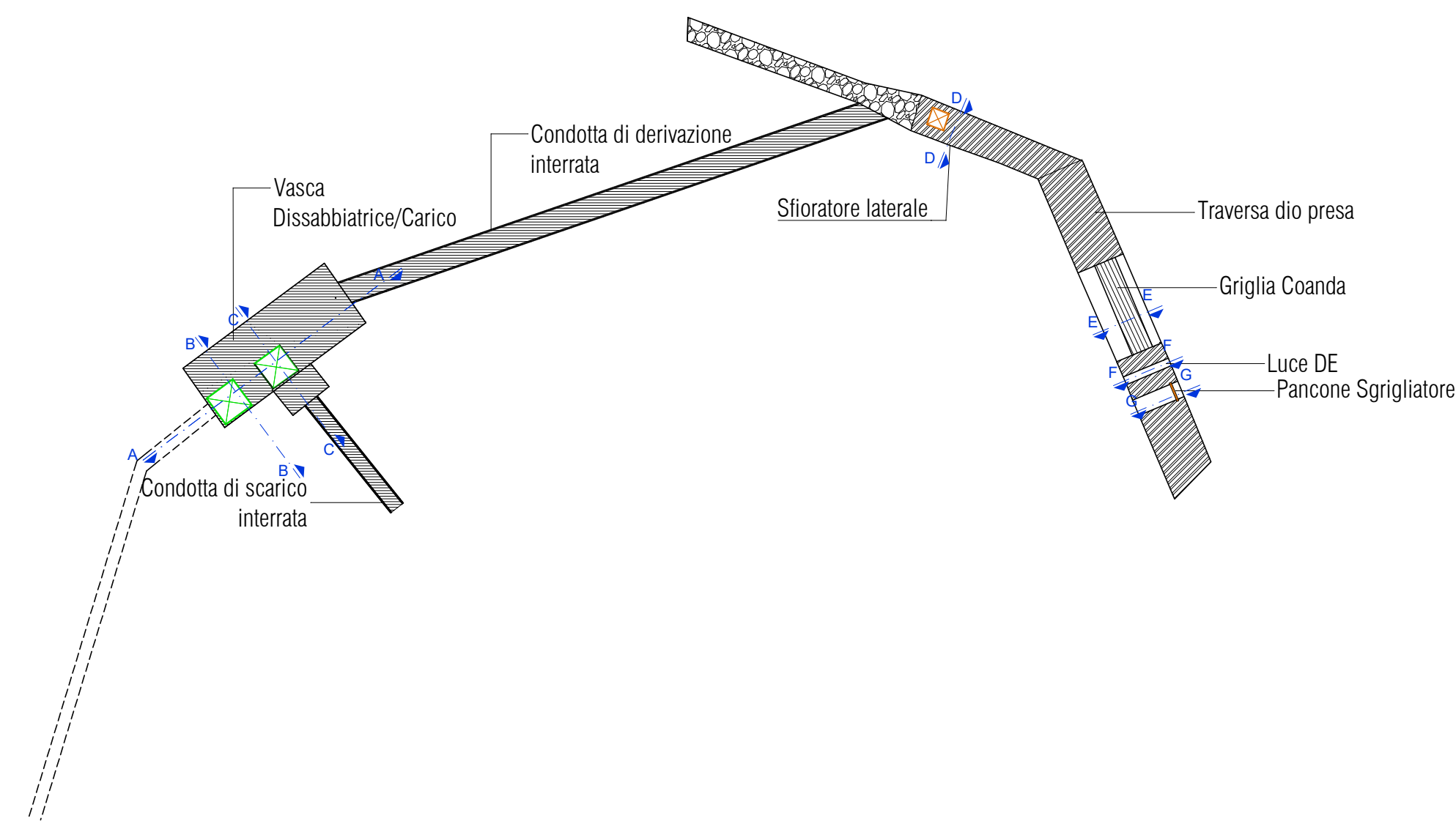


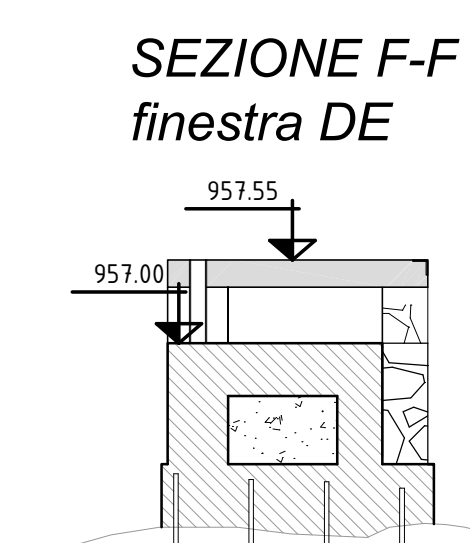
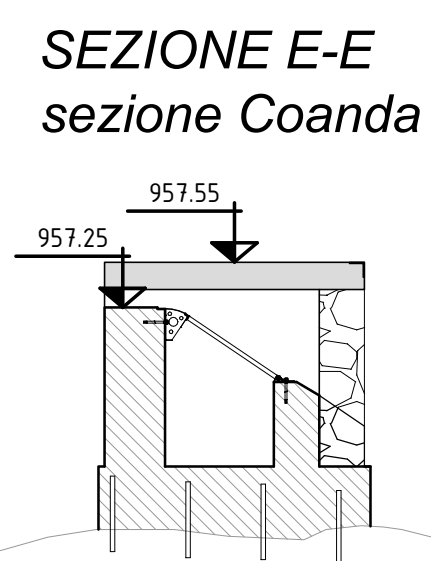
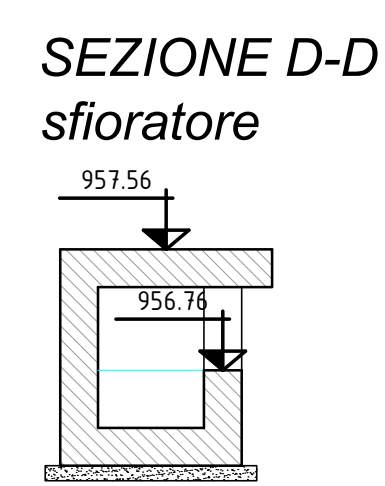
PIANTA OPERA DI PRESA

scala 1:200

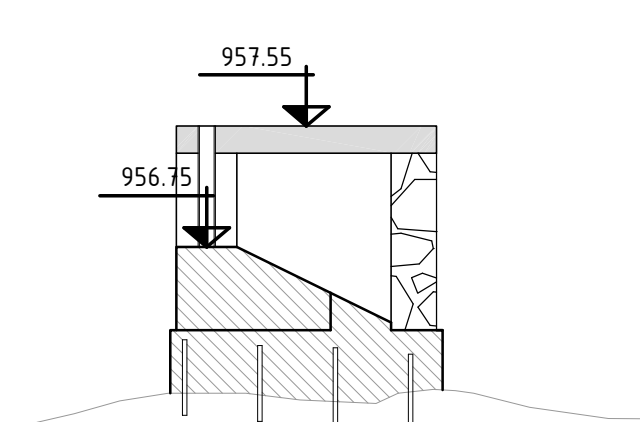


SEZIONI OPERA DI PRESA

scala 1:50

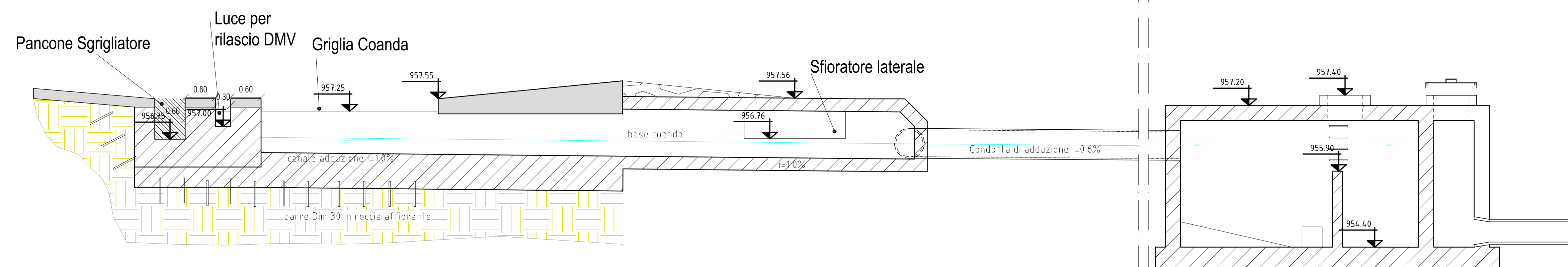


SEZIONE G-G canale sghiaiatore



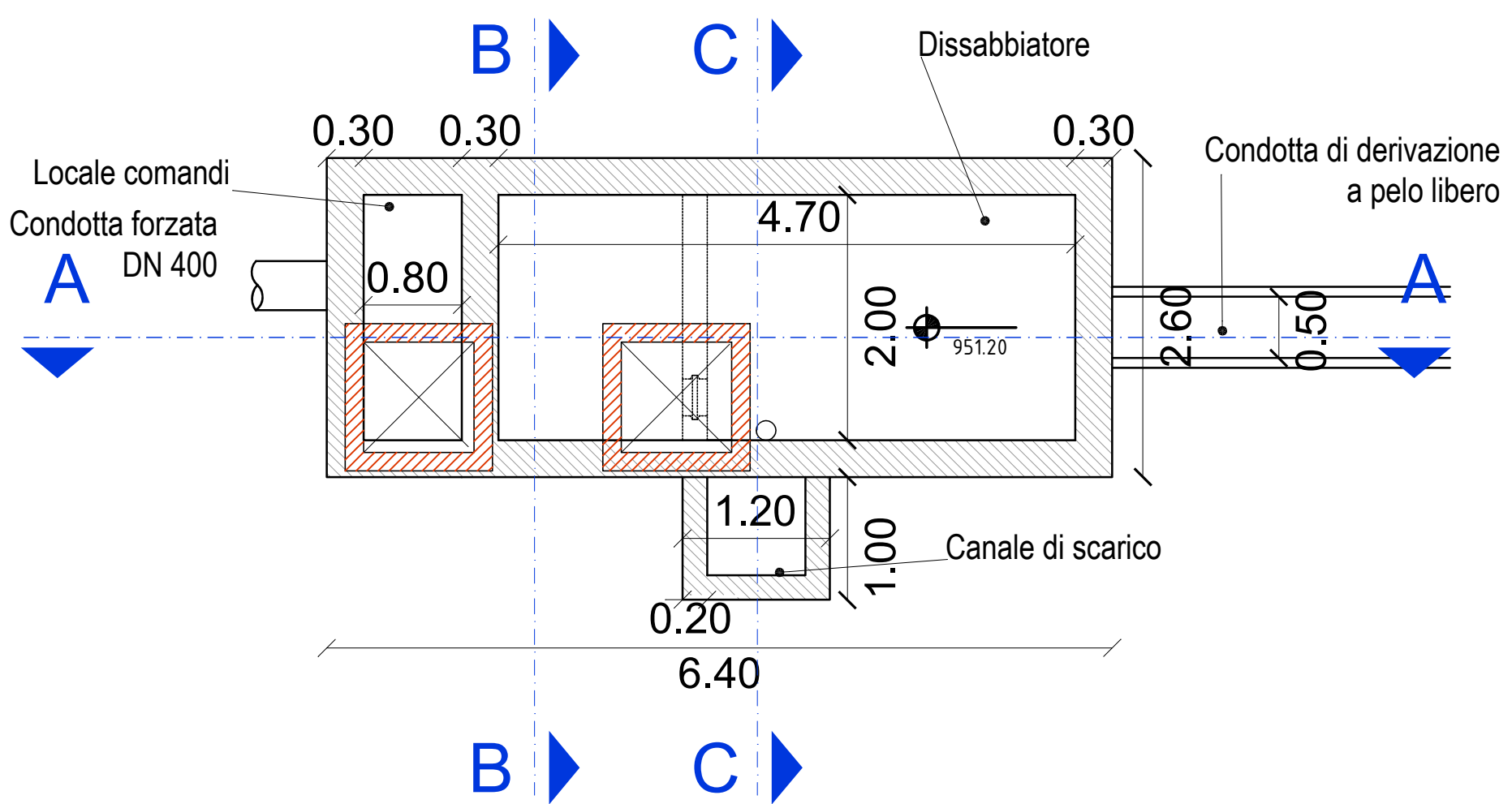
SEZIONE H-H OPERA DI PRESA

scala 1:50



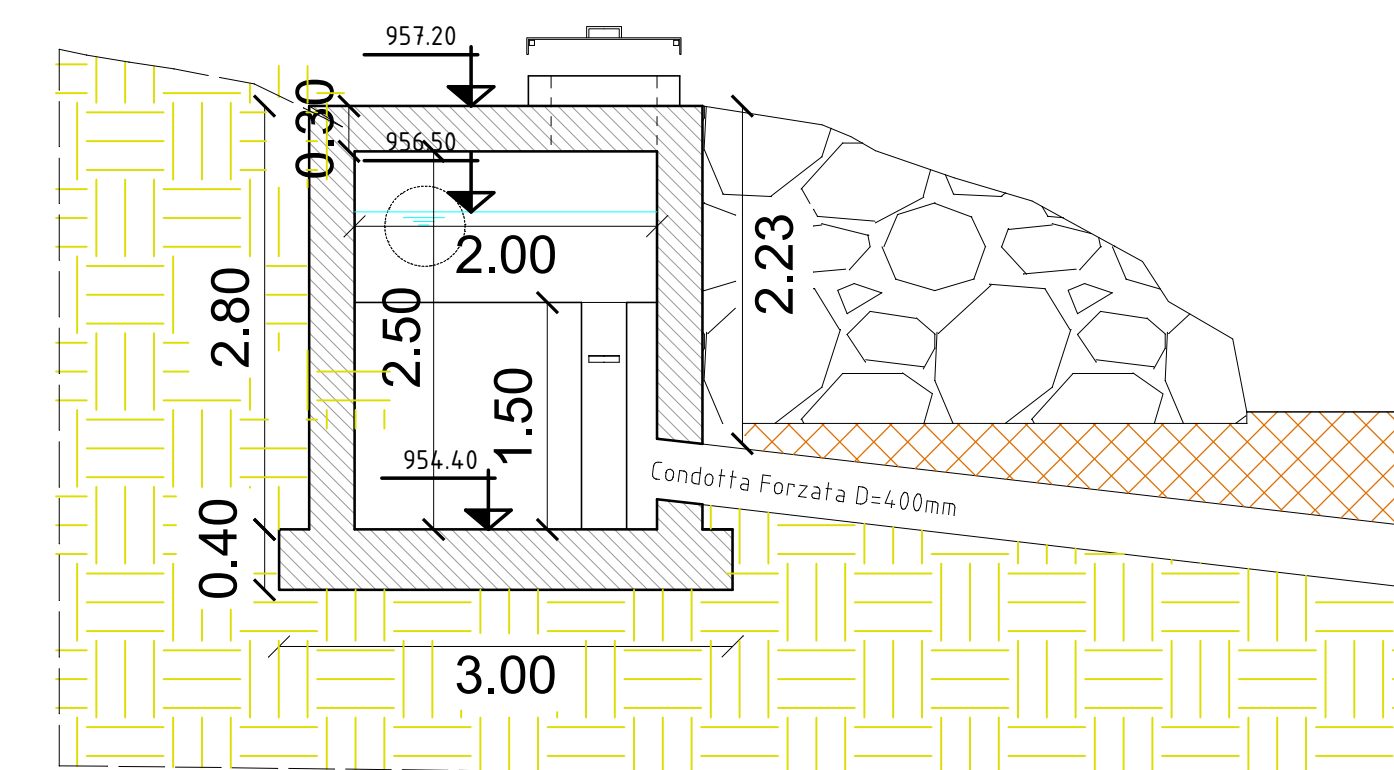
PIANTA VASCA DISSABBIATRICE-VASCA DI CARICO

scala 1:50



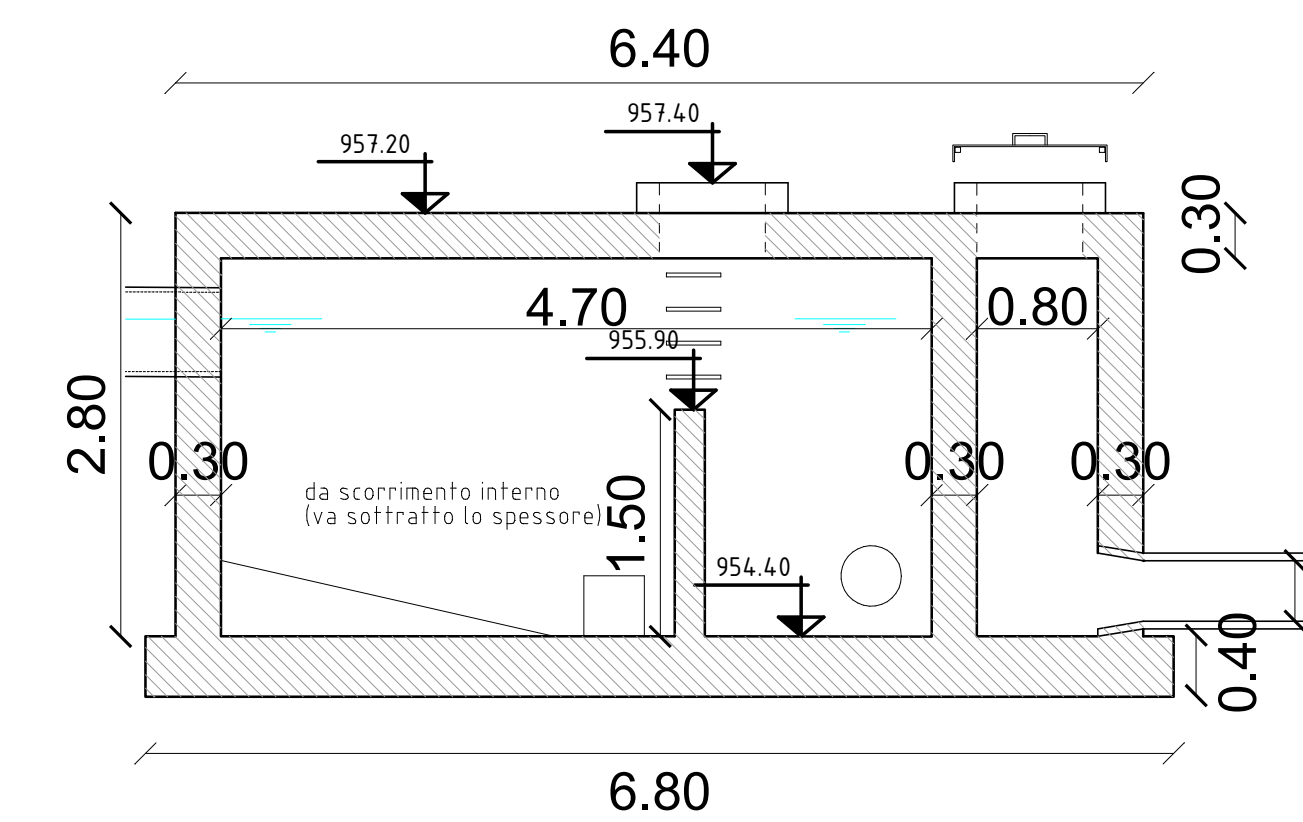
SEZIONE B-B

scala 1:50



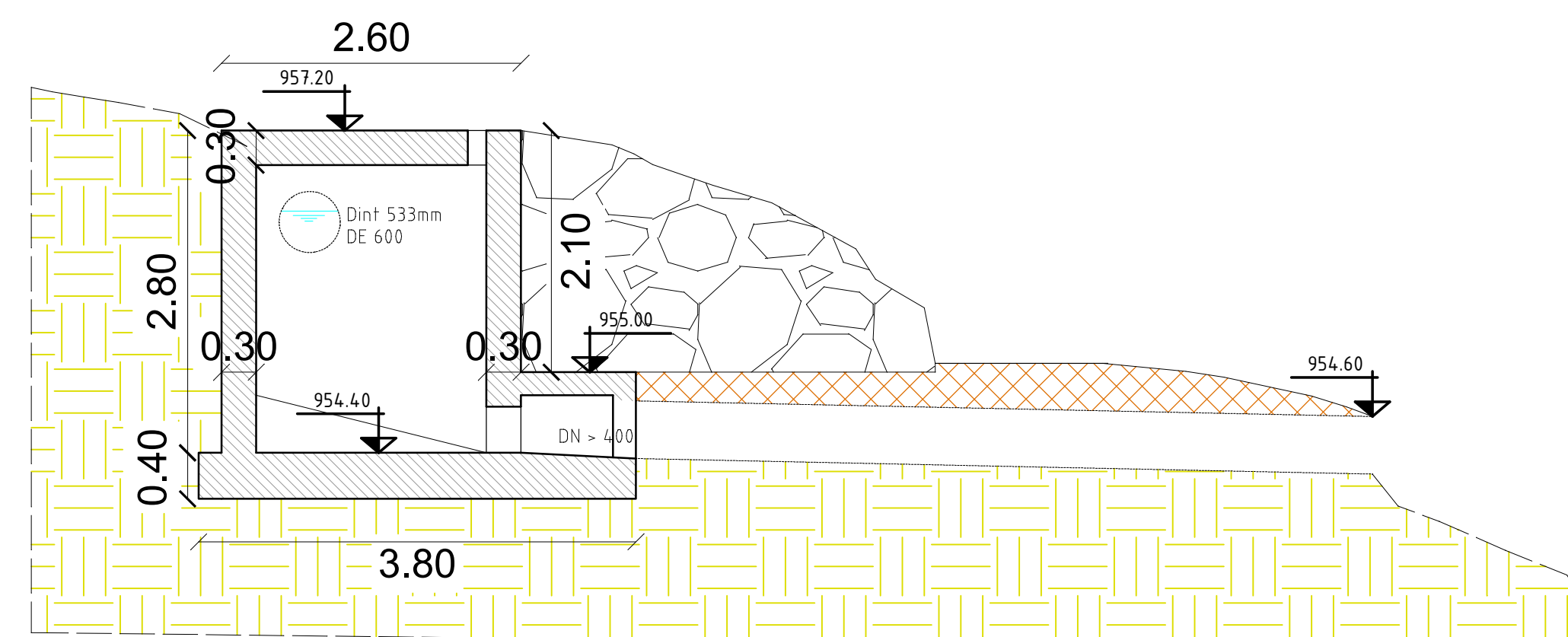
SEZIONE A-A

scala 1:50



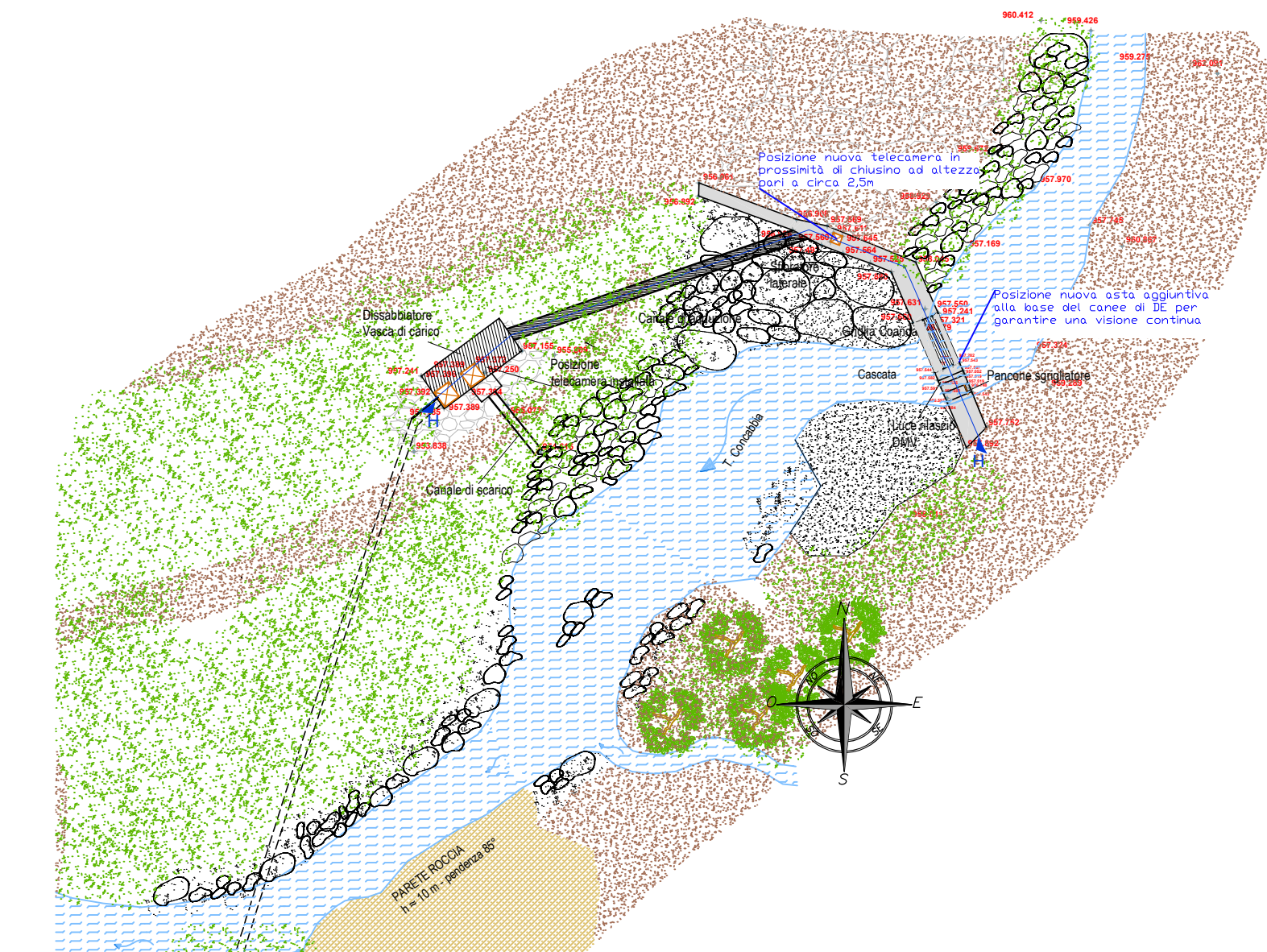
SEZIONE C-C

scala 1:50



INQUADRAMENTO

scala 1:400



IMPIANTO IDROELETTRICO DI CAMPIGLIA CERVO
Comune di Campiglia Cervo
Provincia di Biella

Oggetto:
DOMANDA DI VARIANTE IN SANATORIA
Regione Piemonte - Provincia di Biella - Comune di Campiglia Cervo

Documentazione di progetto: **OPERA DI PRESA: piante e sezioni** **Tav.02B**
Scala: **indicate**

EMMISSIONE	PRESENTAZIONE	REVISIONE 1		REVISIONE 3	
		Data	Segn.	Data	Segn.
COMMESSA	CAMPIGLIA				
Redazione	Maggio 2023	PG	Marzo 2024	TC	
Verifica	Maggio 2023	AM	Marzo 2024	AM	
Controllo	Maggio 2023	SG	Marzo 2024	SG	

Timbro e firma dei professionisti responsabili:
OVIAPROGETTI s.a.s.
ing. SERGIO COLOMBO
VIA VITTORIO VENETO 11 - 15076 OVADA (ALESSANDRIA)
tel/fax +39-0143-81293 - email: sergio.colombo@oviaprogetti.it

