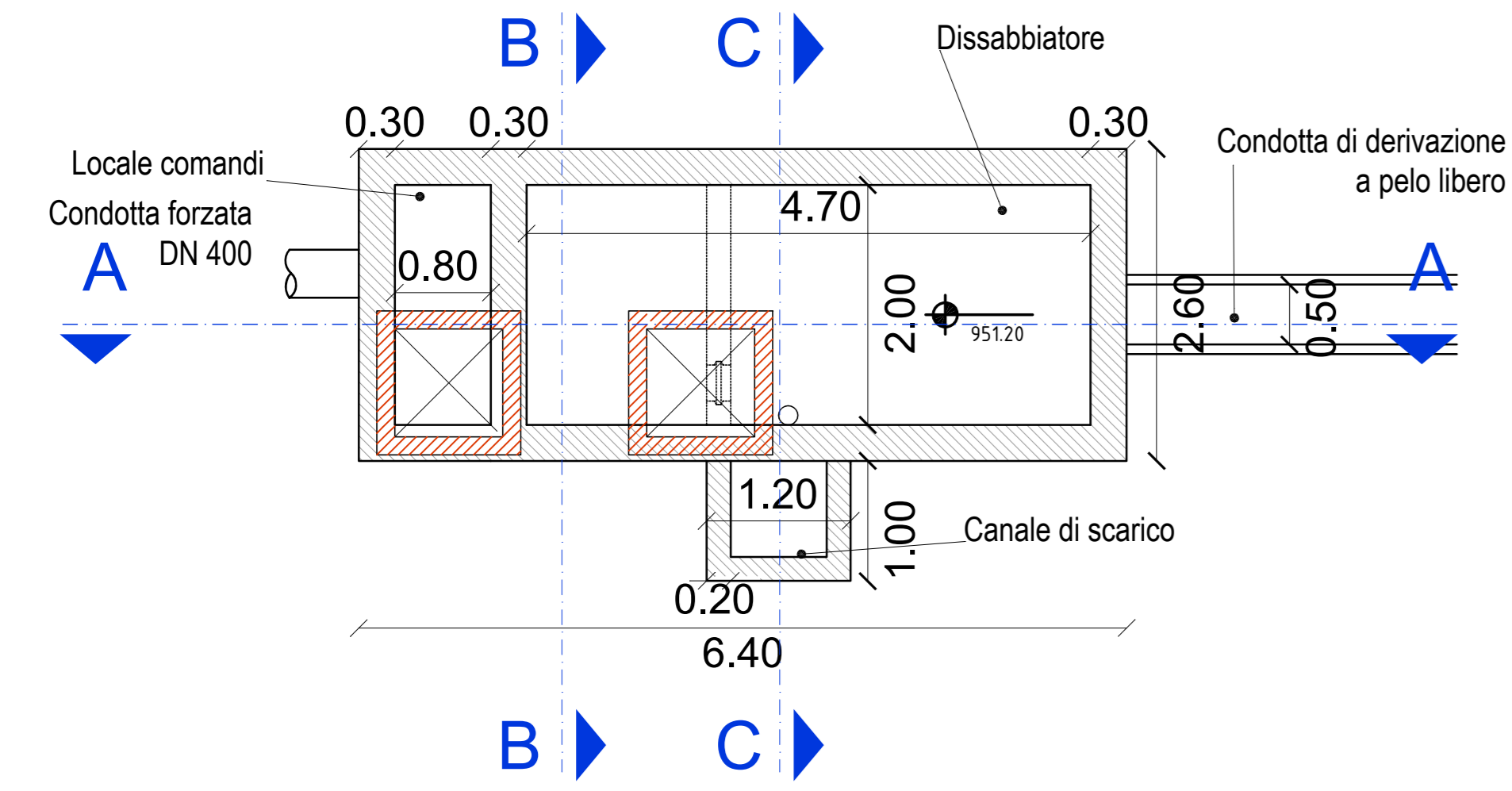


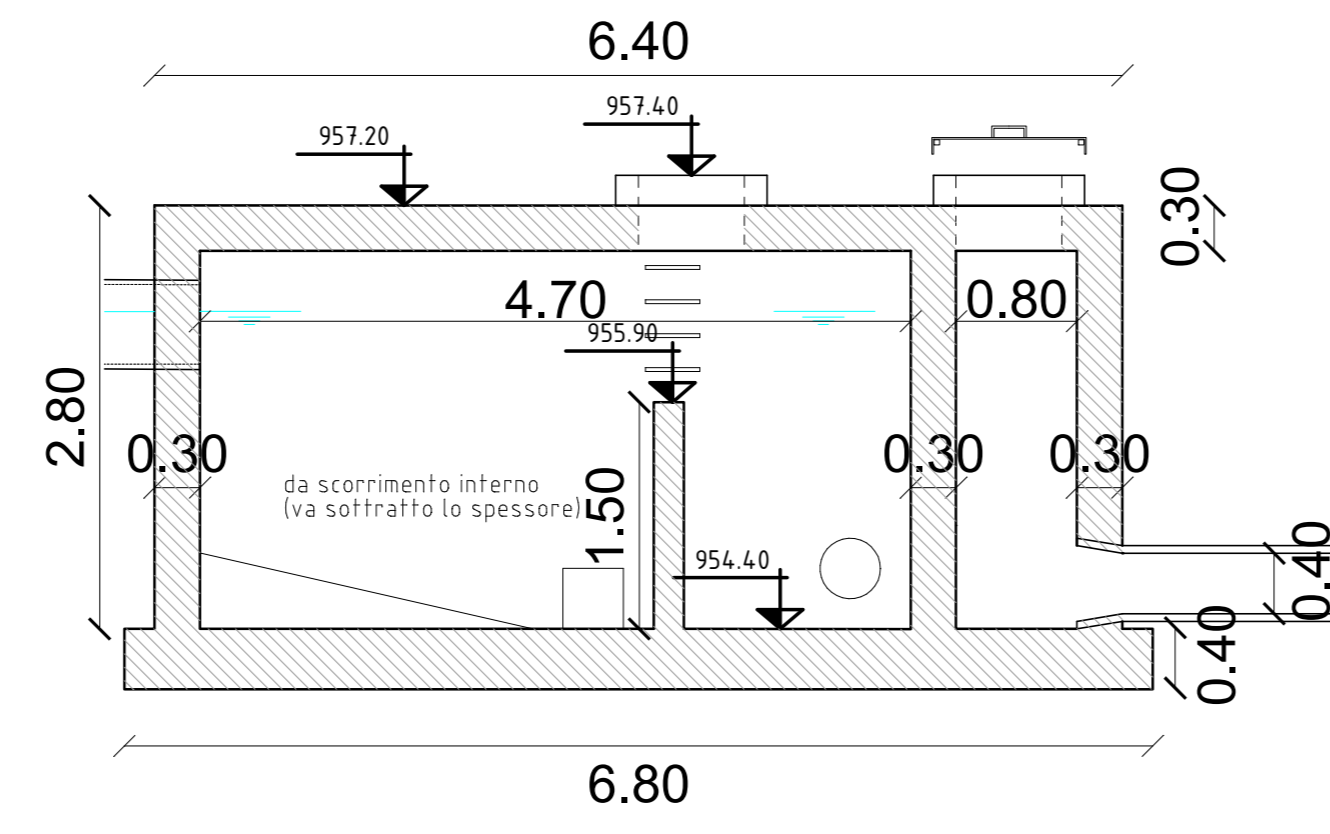
PIANTA VASCA DISSABBIATRICE-VASCA DI CARICO

scala 1:50



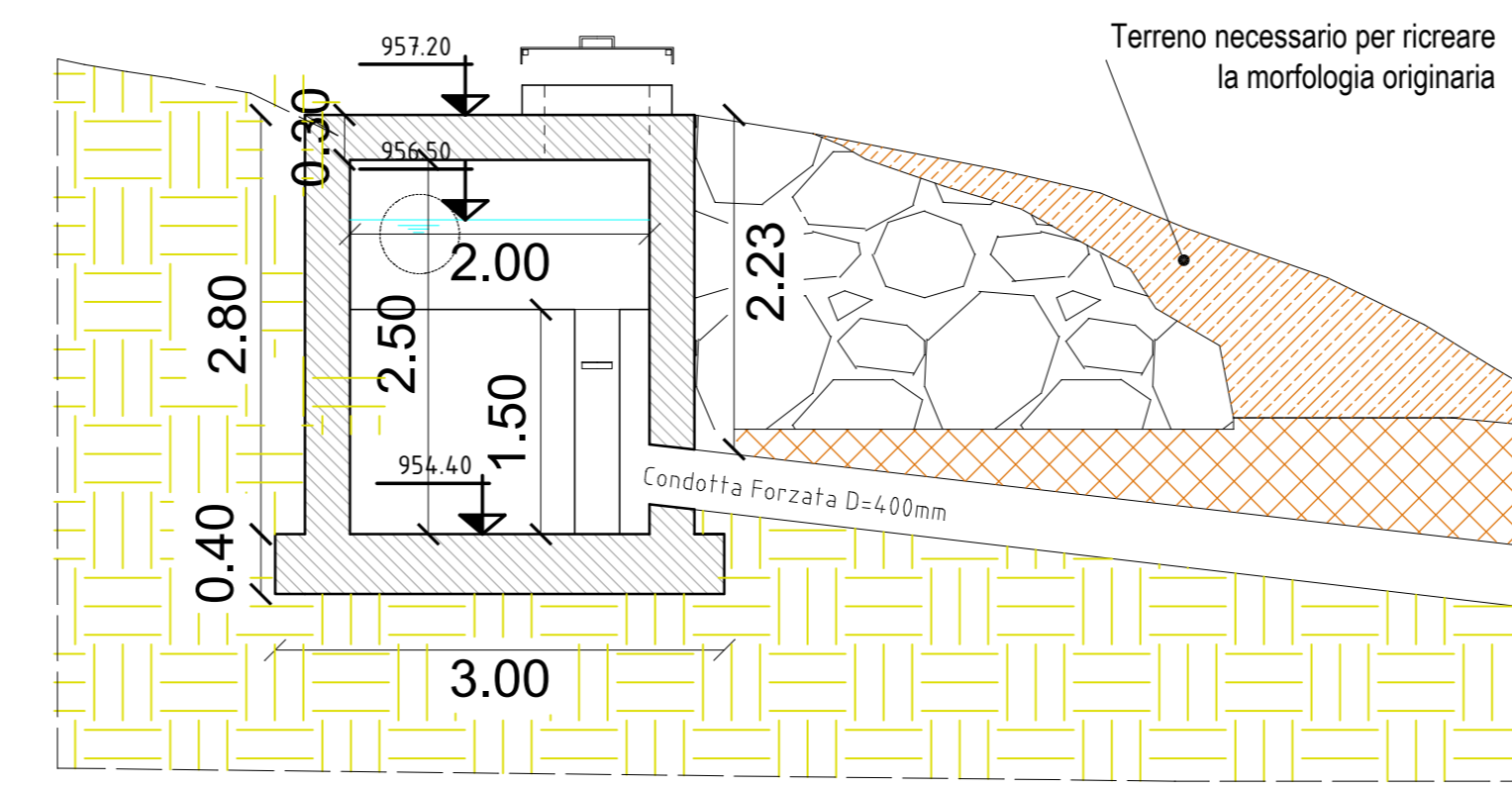
SEZIONE A-A

scala 1:50



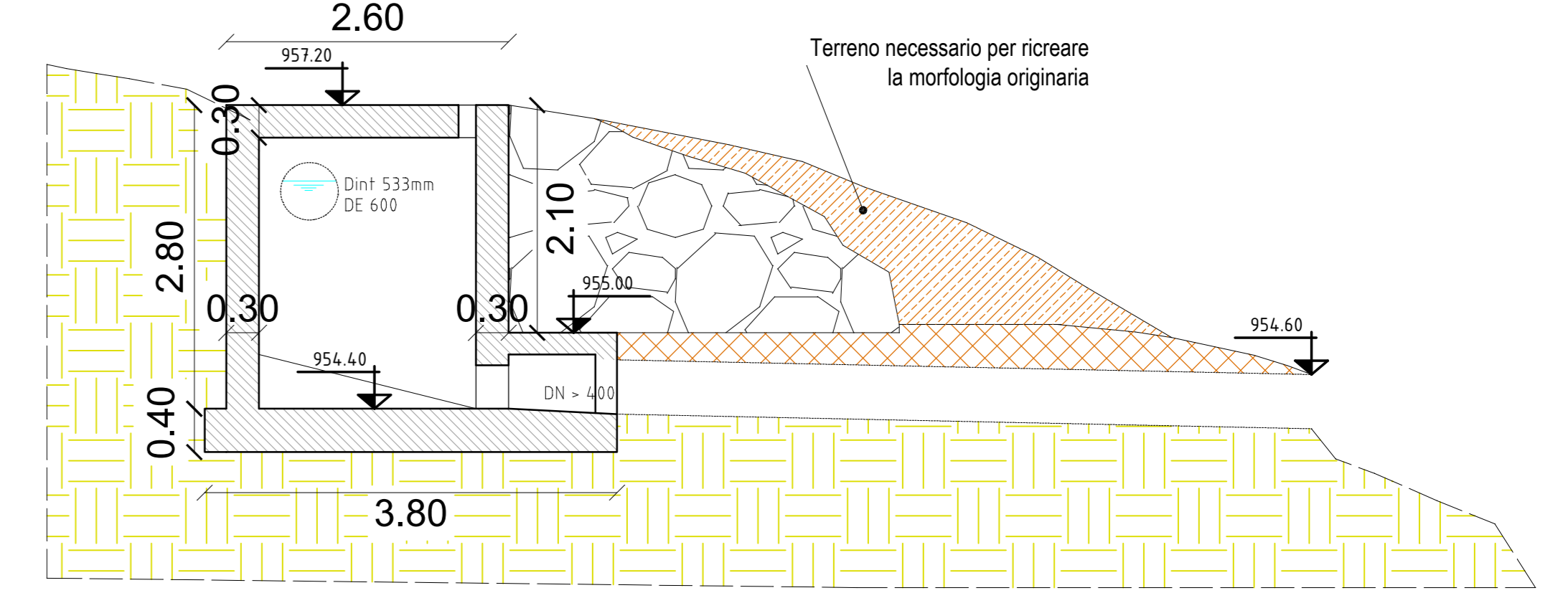
SEZIONE B-B

scala 1:50



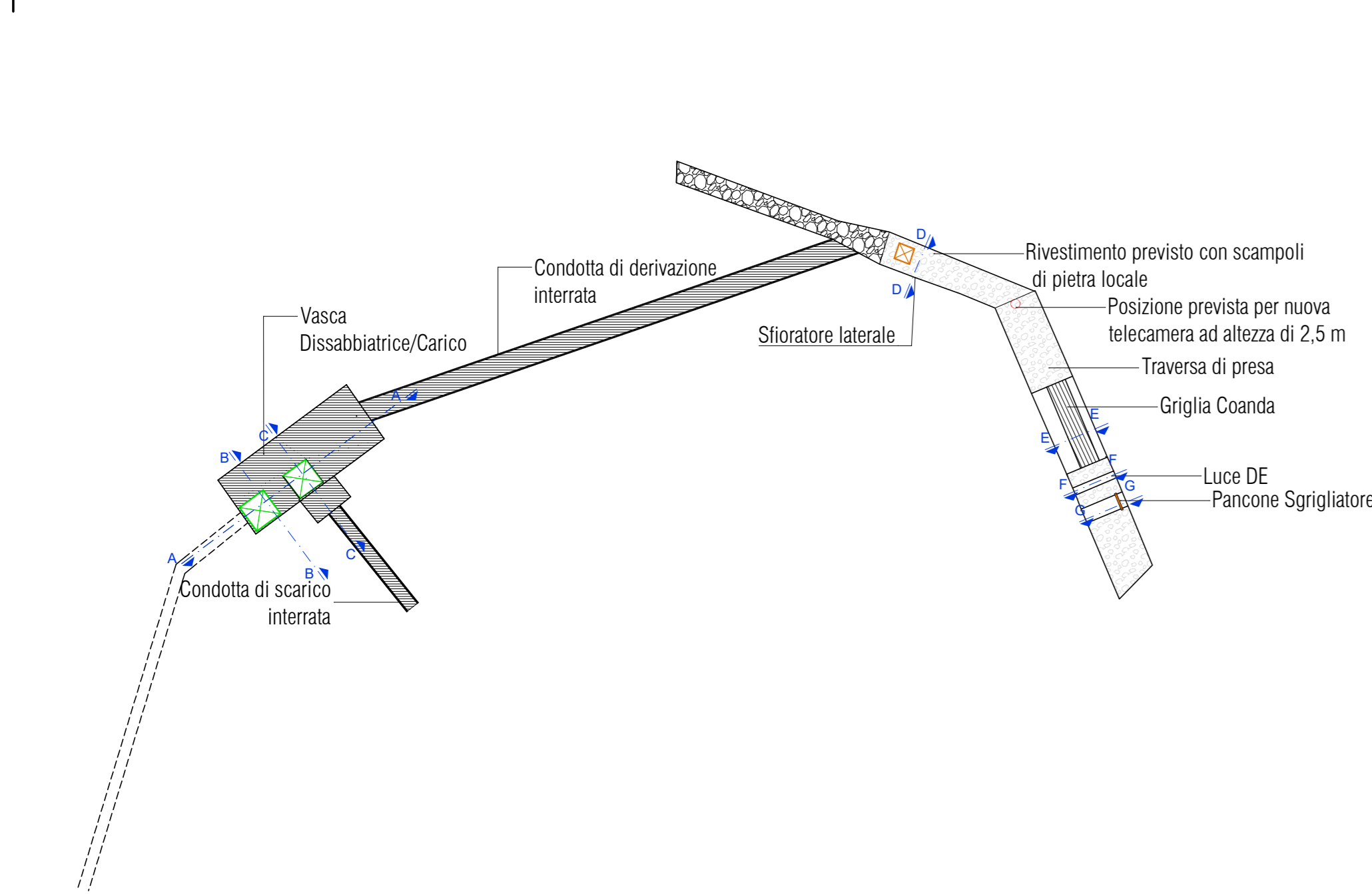
SEZIONE C-C

scala 1:50



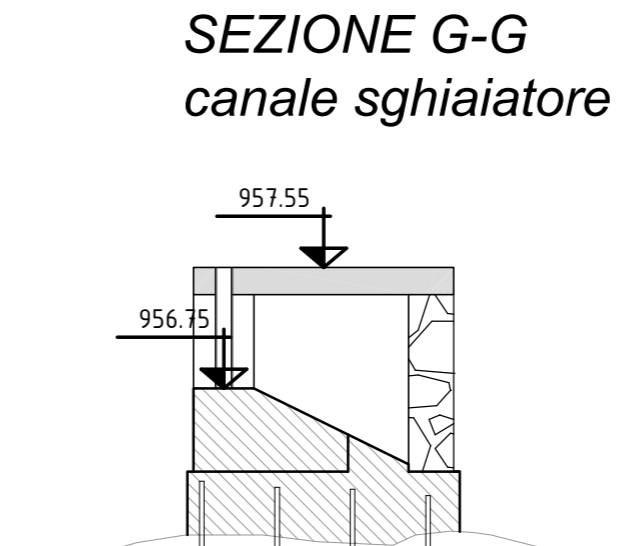
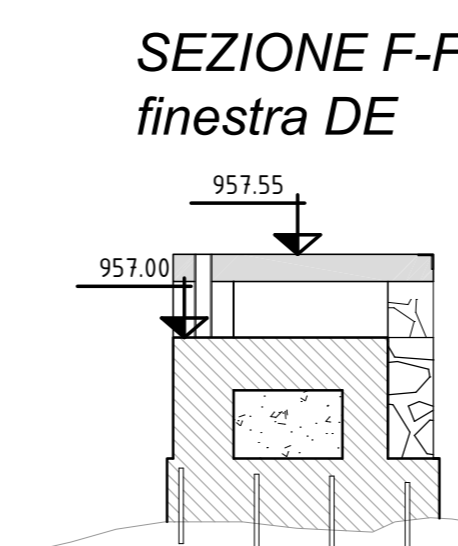
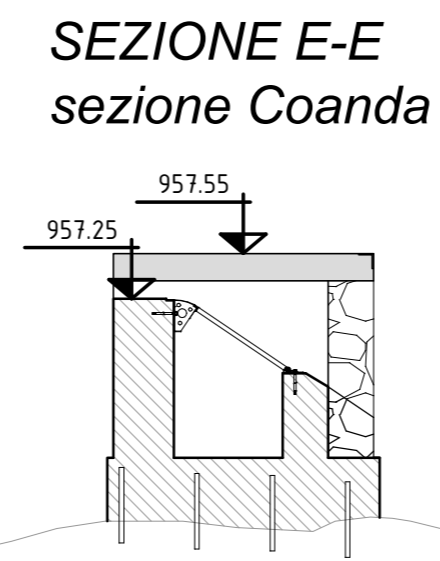
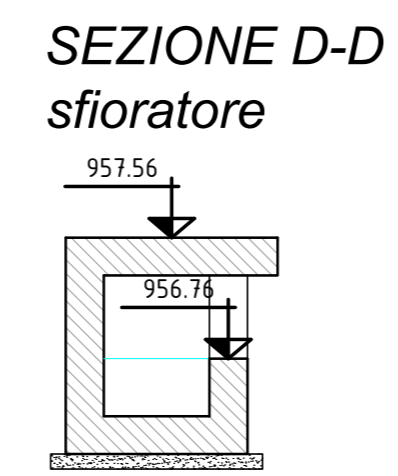
PIANTA OPERA DI PRESA

scala 1:200



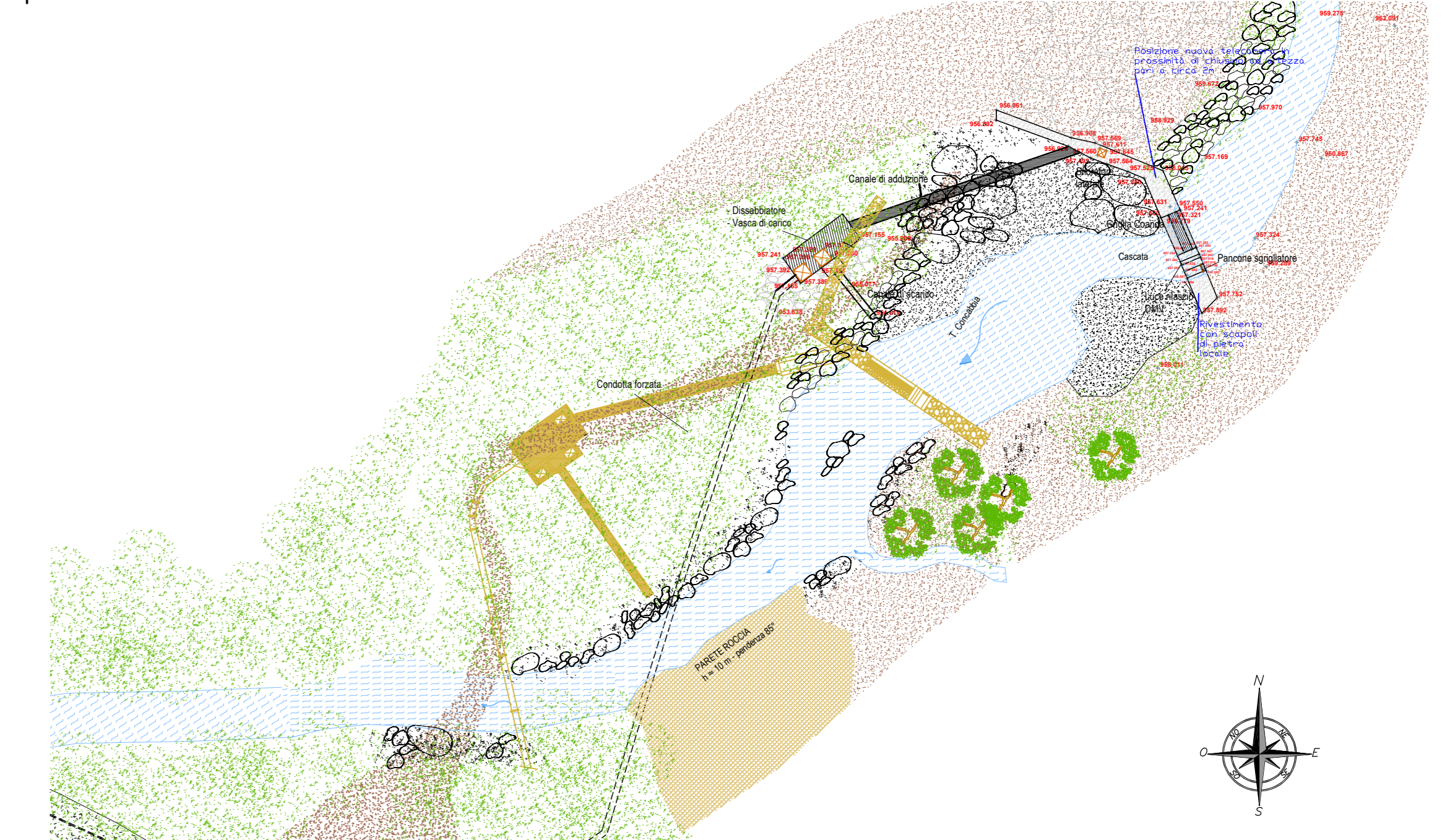
SEZIONI OPERA DI PRESA

scala 1:50



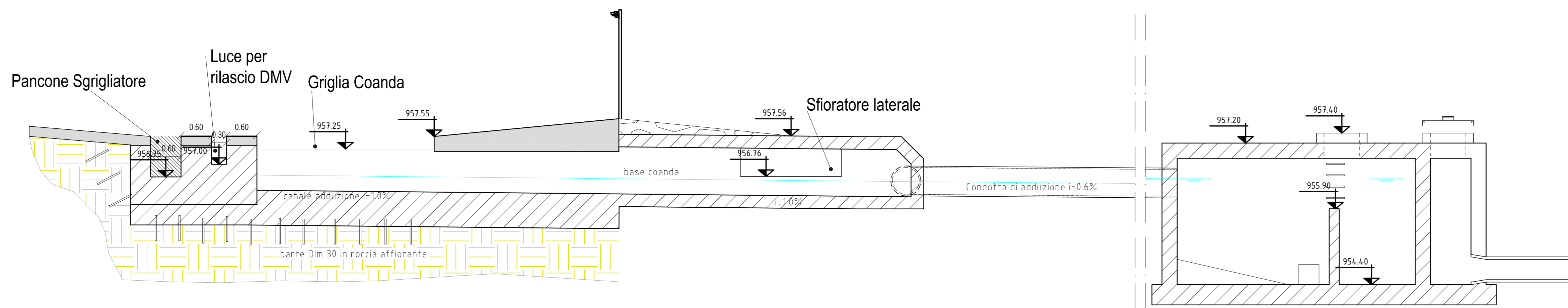
INQUADRAMENTO

scala 1:400



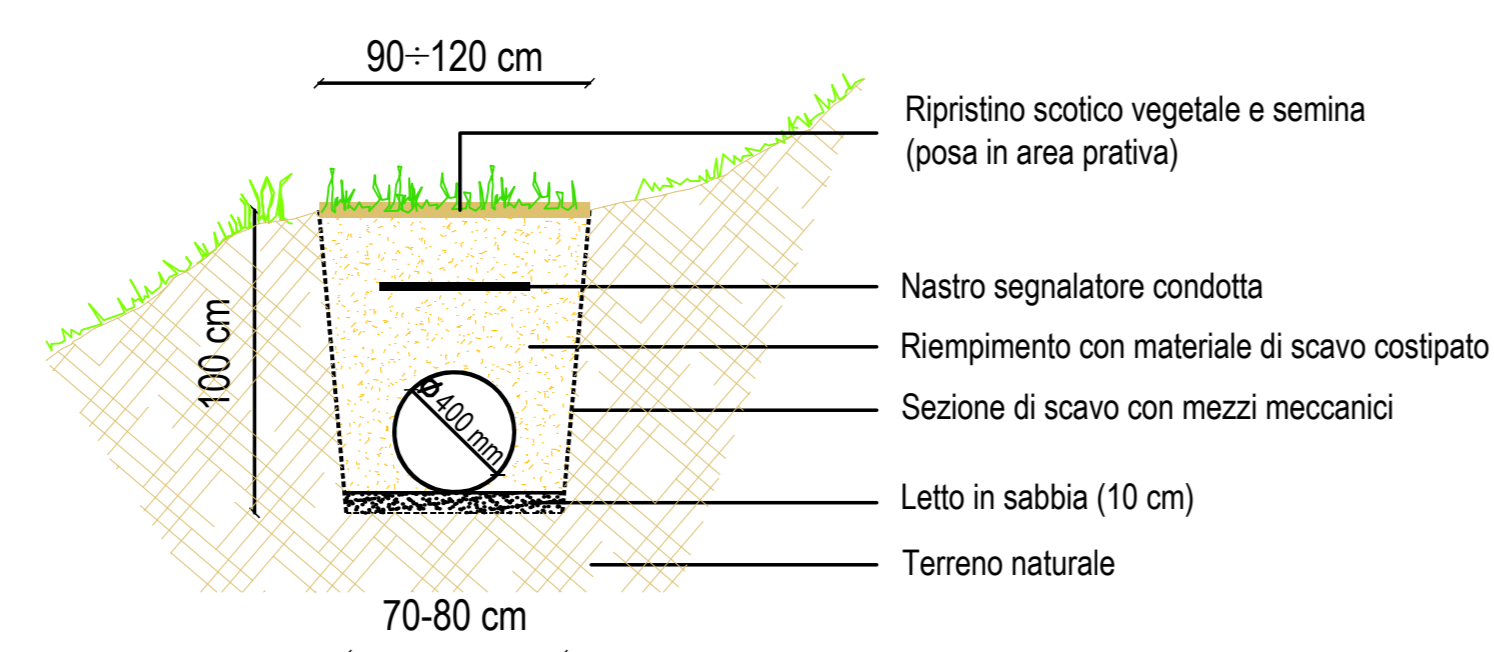
SEZIONE H-H OPERA DI PRESA

scala 1:50



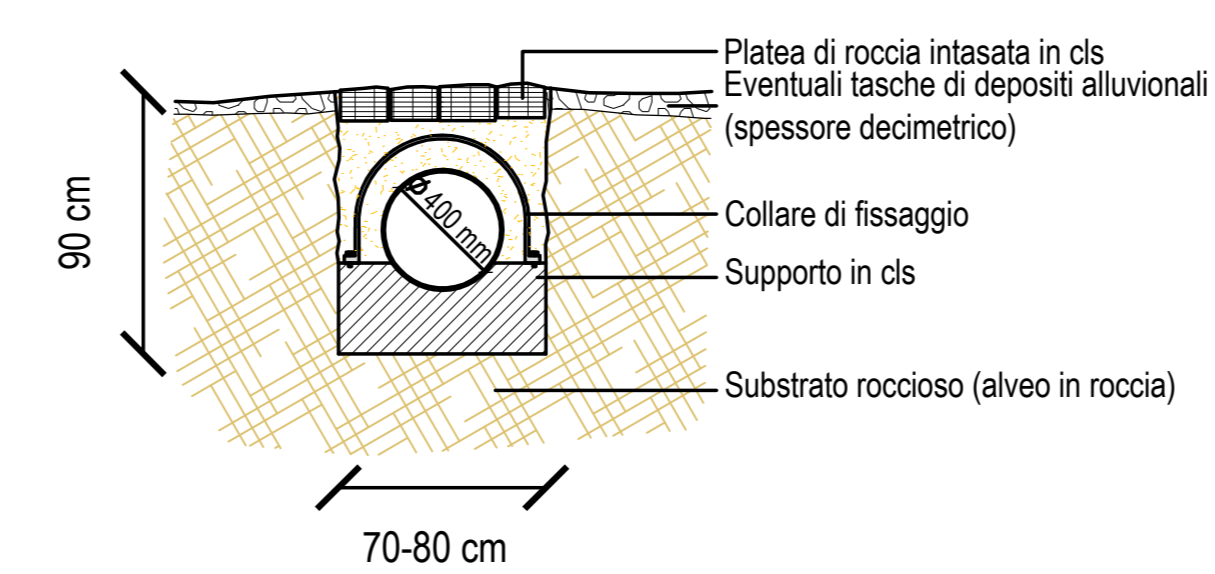
SCHEMA TIPOLOGICO "A"

SEZIONE TIPO POSA CONDOTTA SU VERSANTE DEBOLMENTE ACCLIVE



SCHEMA TIPOLOGICO "B"

SEZIONE TIPO POSA CONDOTTA IN SUBALVEO T. CONCABBIA



IMPIANTO IDROELETTRICO DI CAMPIGLIA CERVO
Comune di Campiglia Cervo
Provincia di Biella

Oggetto:
DOMANDA DI VARIANTE IN SANATORIA
Regione Piemonte -- Provincia di Biella -- Comune di Campiglia Cervo

Documentazione di progetto:
**OPERA DI PRESA:
piante e sezioni** **Tav.02B**
Scala:
indicate

EMMISSIONE	PRESENTAZIONE		REVISIONE 1		REVISIONE 3	
	Data	Stip	Data	Stip	Data	Stip
Commissione	Maggio 2023	PG	Marzo 2024	TC	Giugno 2024	TC
Verifica	Maggio 2023	AM	Marzo 2024	AM	Giugno 2024	AM
Controllo	Maggio 2023	SG	Marzo 2024	SG	Giugno 2024	SG

Timbro e firma dei professionisti
OVADAPROGETTI s.a.s.
Via Vittorio Veneto 11 - 10078 OVAIDA (ALESSANDRIA)
tel: +39 0141 91253 - email: sargo.campigliacervo@ovadaprogetti.it

