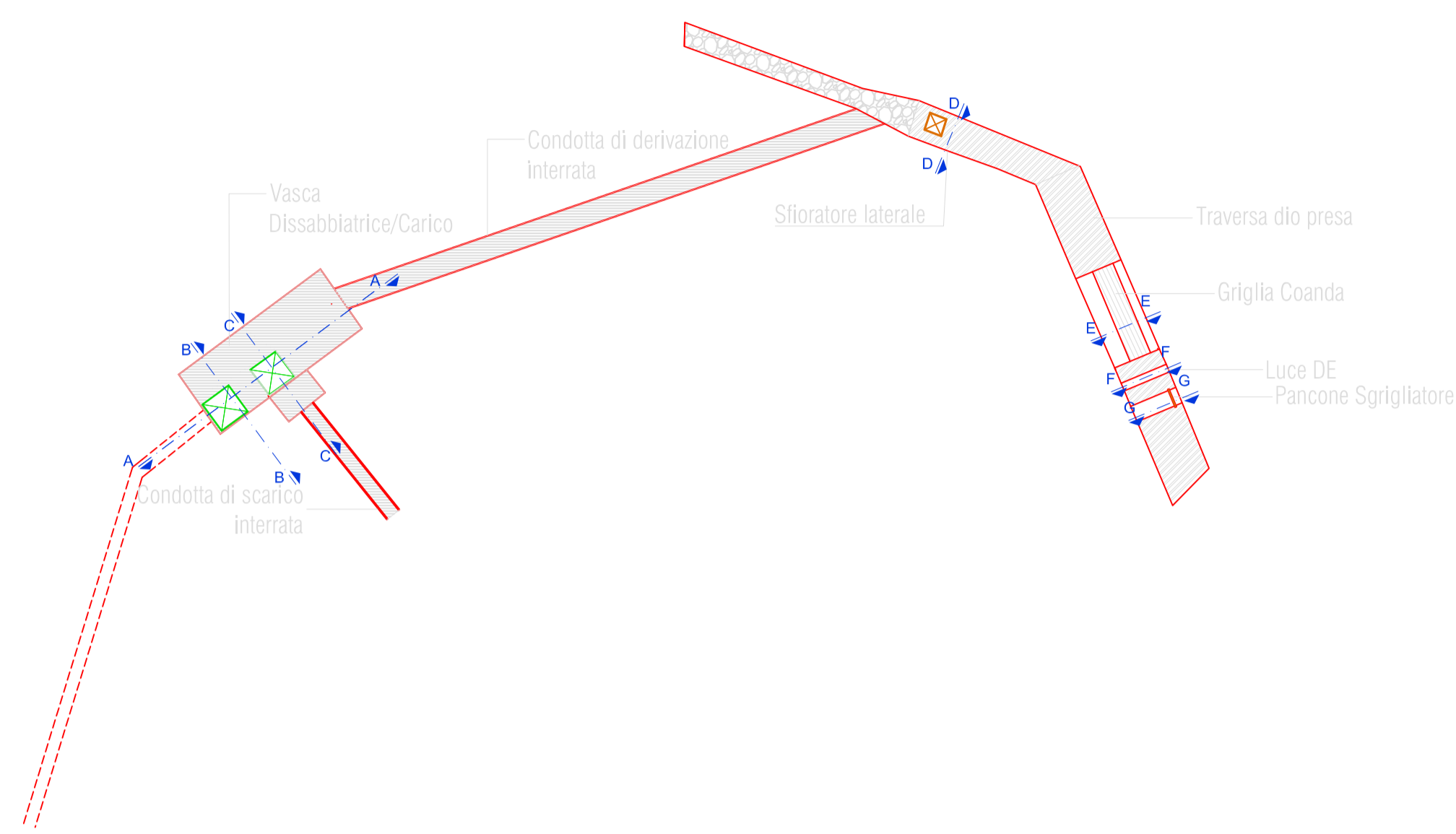


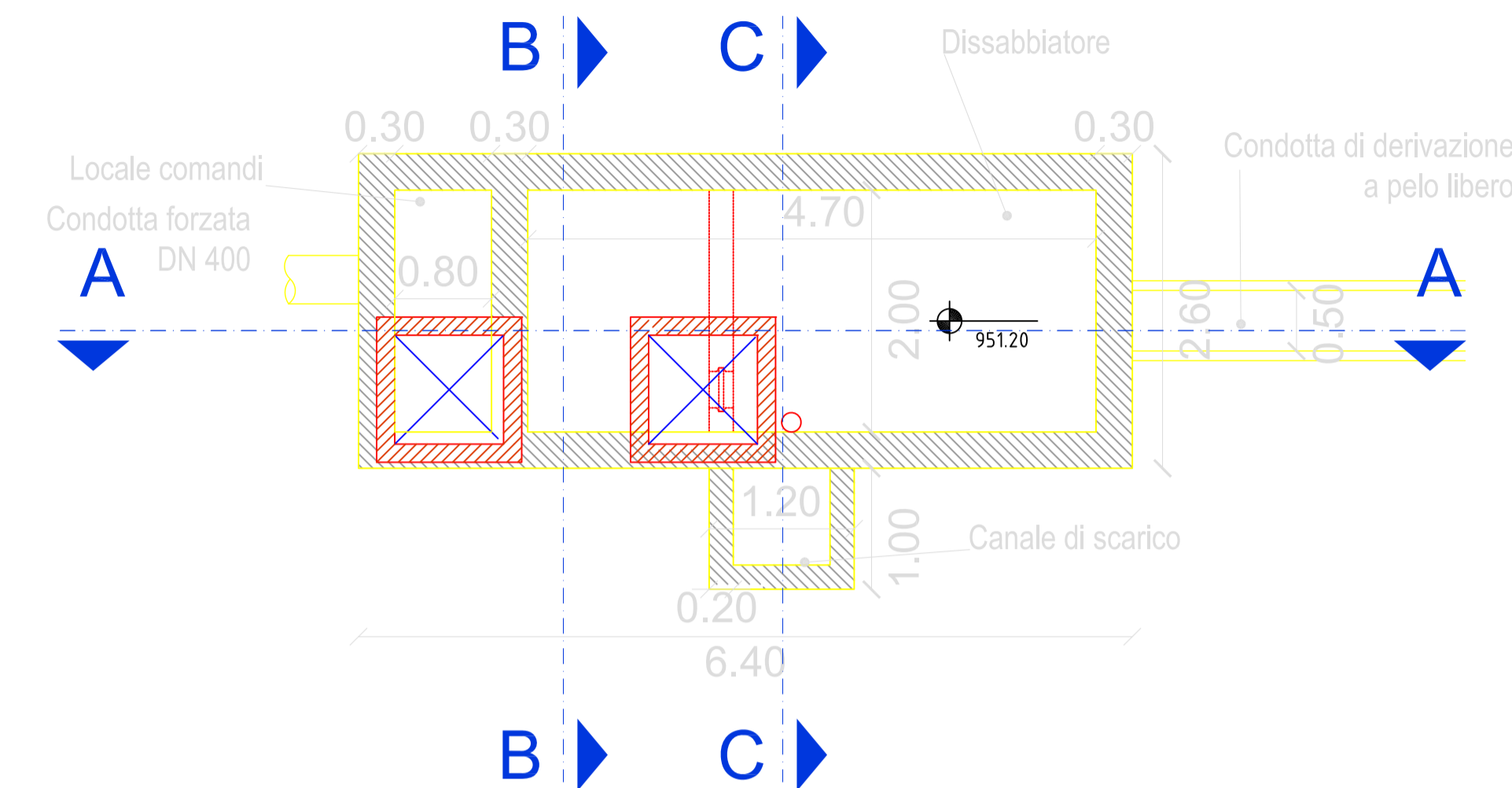
PIANTA OPERA DI PRESA

scala 1:200



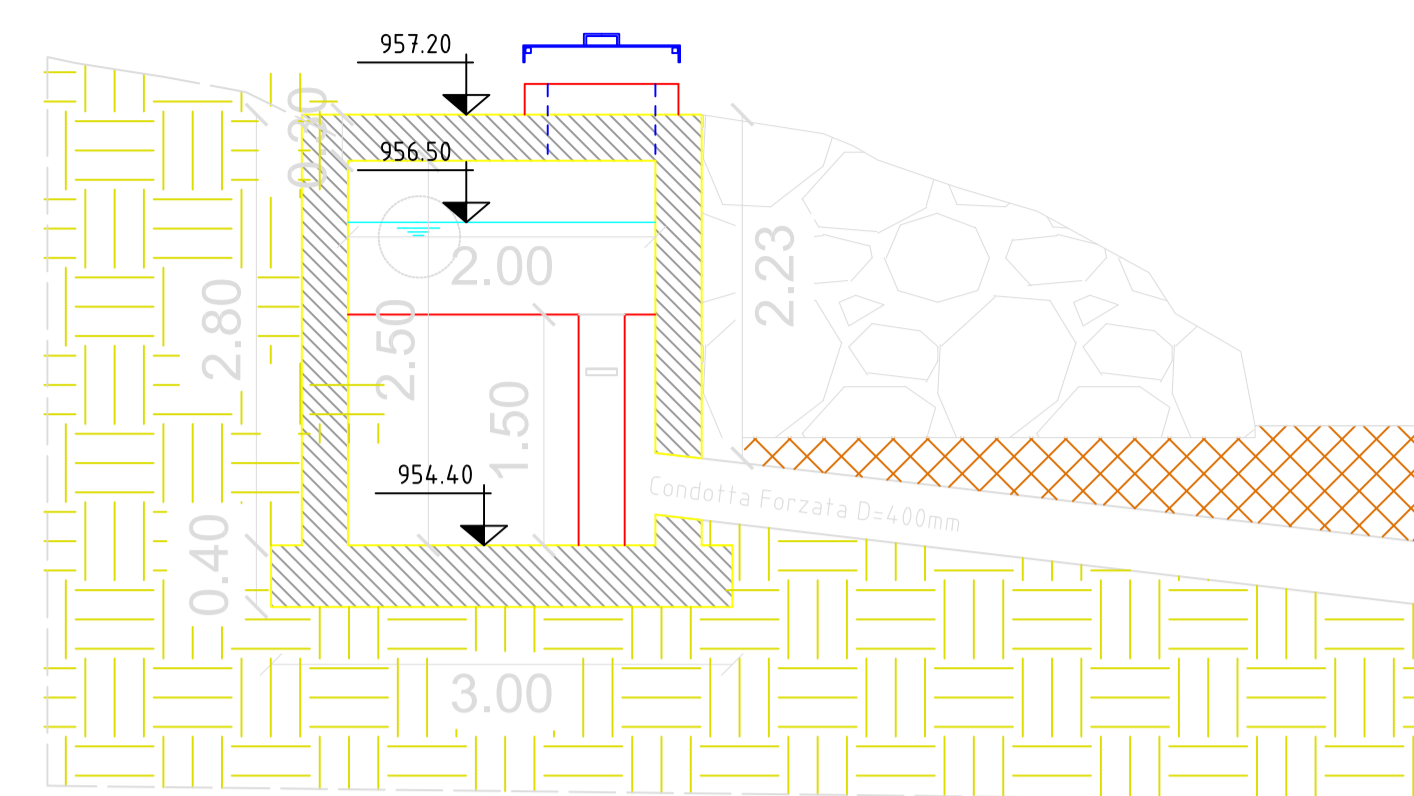
PIANTA VASCA DISSABBIATRICE-VASCA DI CARICO

scala 1:50



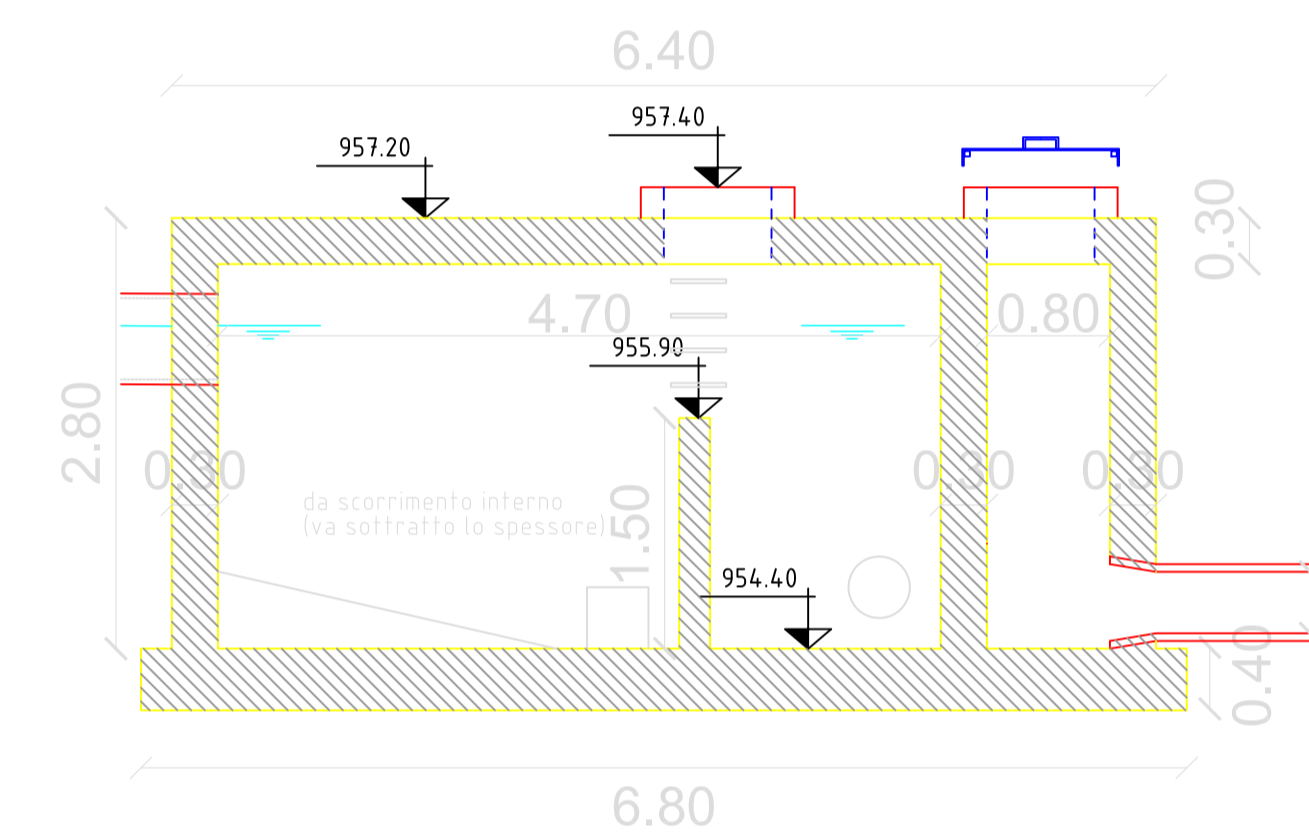
SEZIONE B-B

scala 1:50



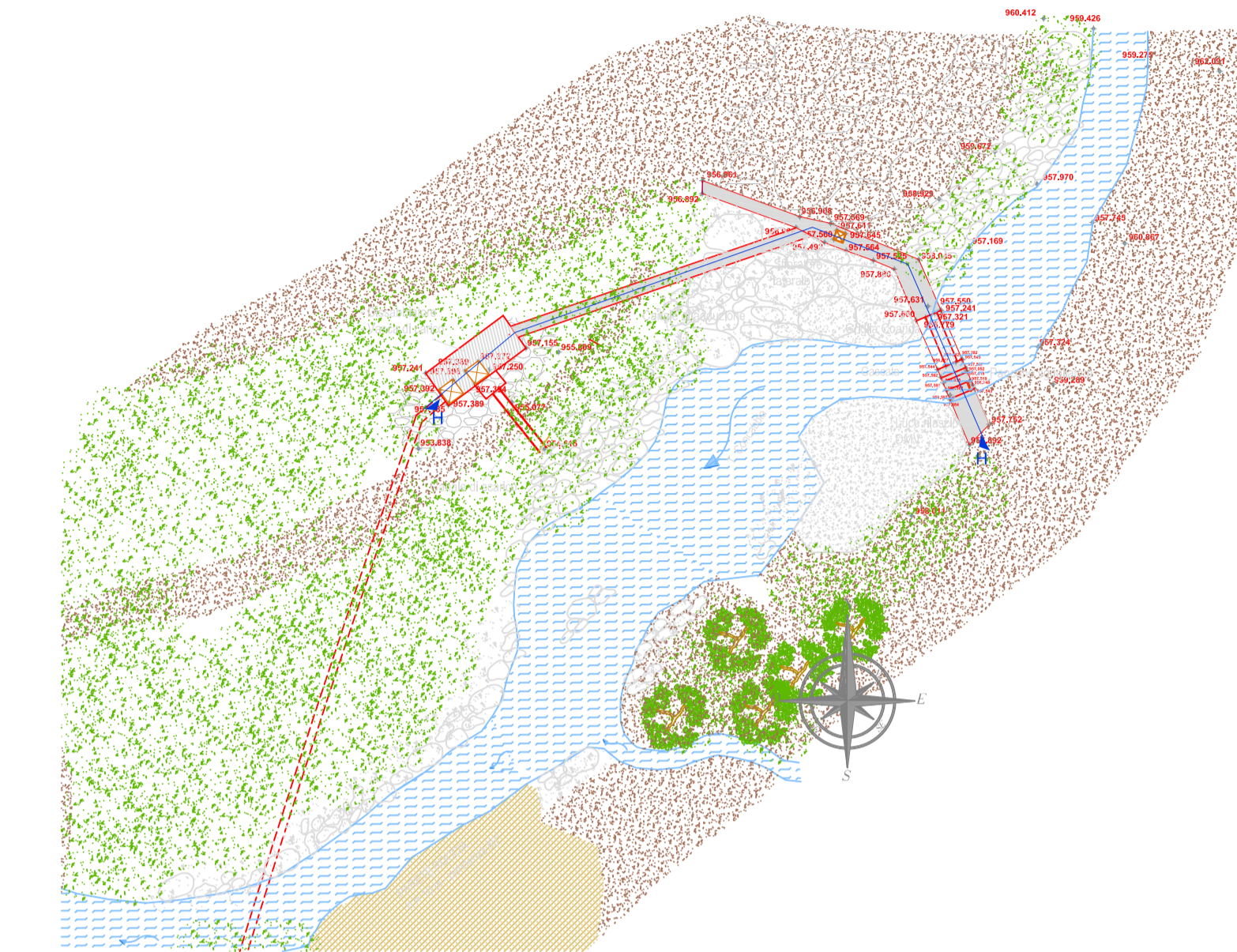
SEZIONE A-A

scala 1:50



INQUADRAMENTO

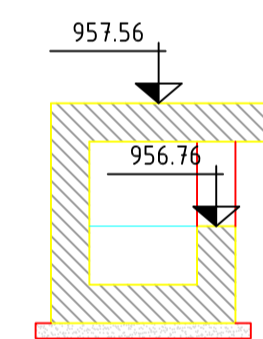
scala 1:400



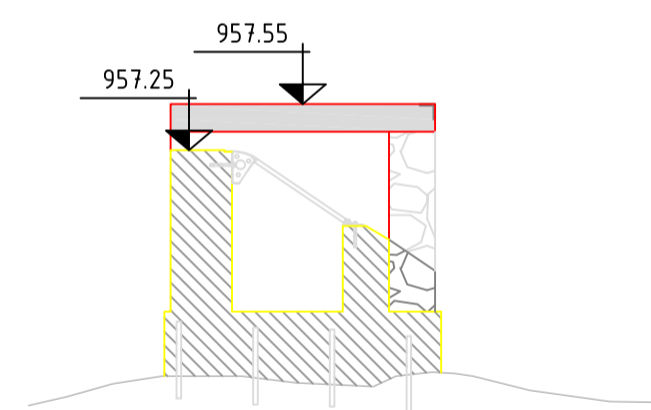
SEZIONI OPERA DI PRESA

scala 1:50

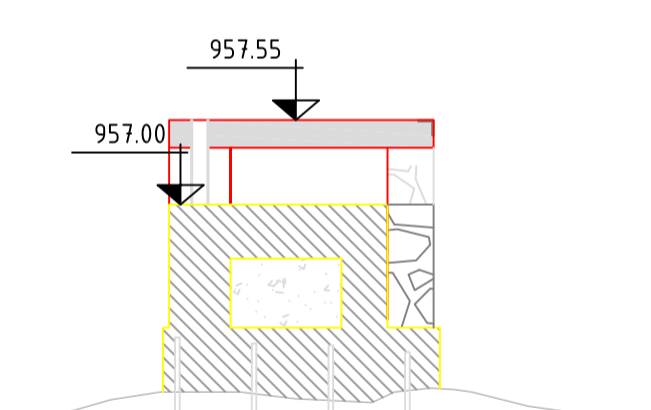
SEZIONE D-D sfioratore



SEZIONE E-E sezione Coanda

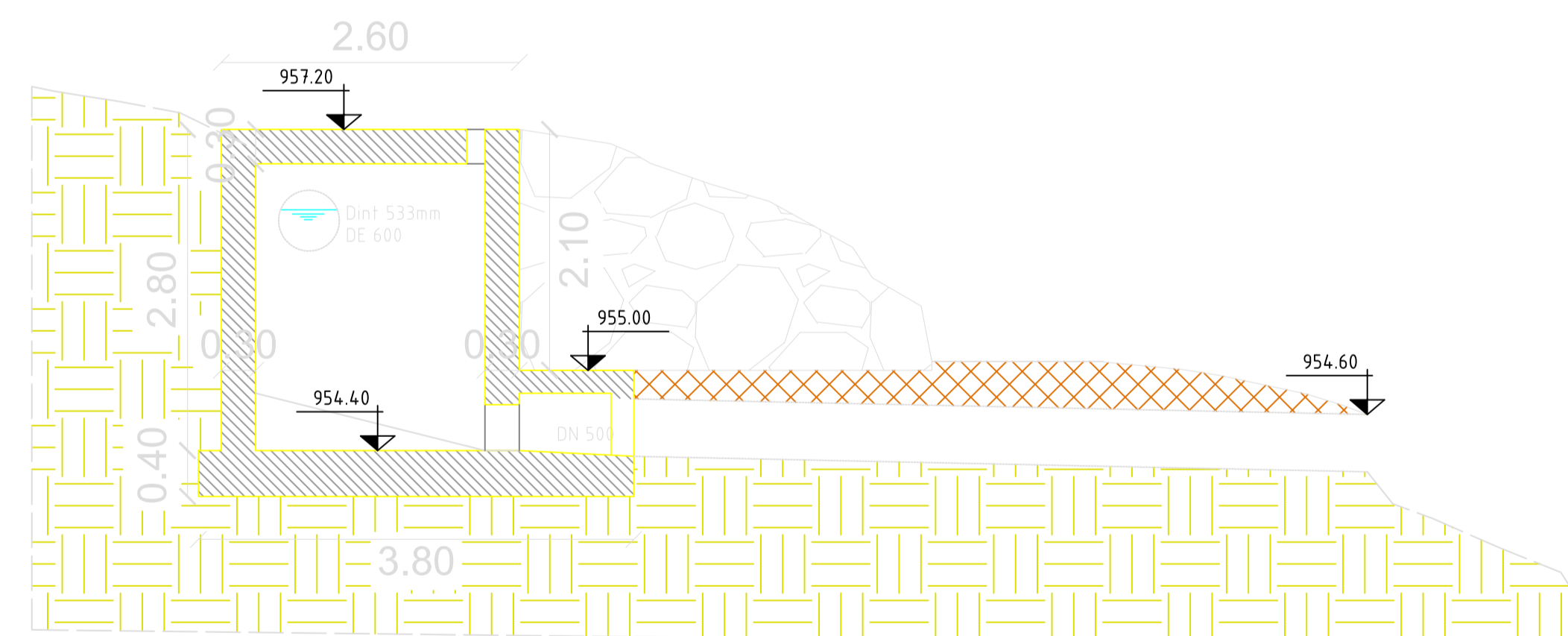


SEZIONE F-F finestra DE



SEZIONE C-C

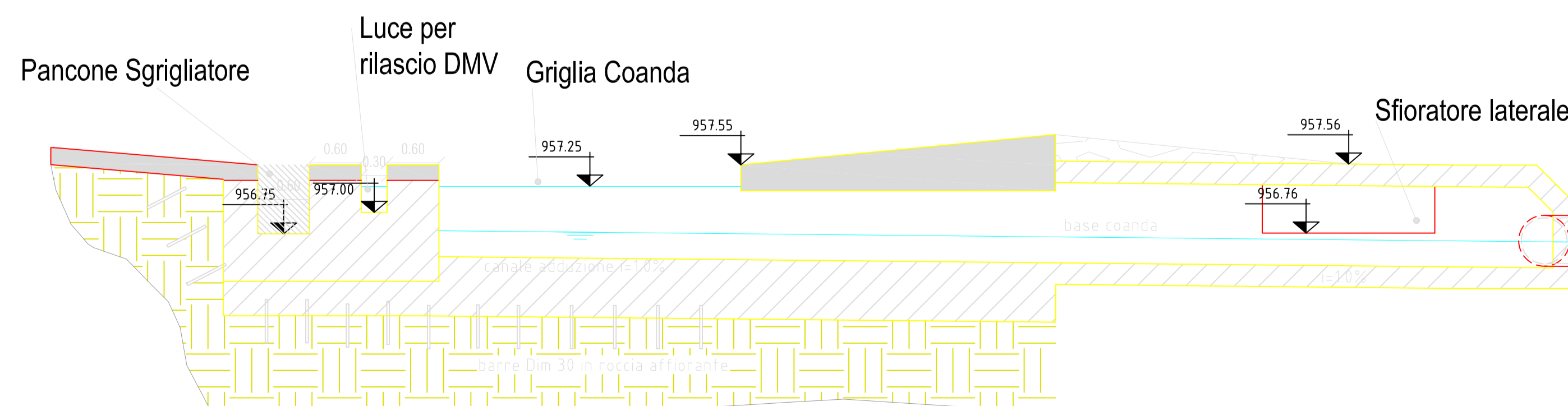
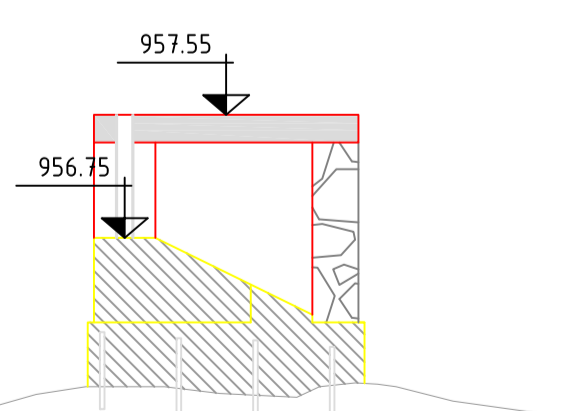
scala 1:50



SEZIONE H-H OPERA DI PRESA

scala 1:50

SEZIONE G-G canale sghiaiatore



IMPIANTO IDROELETTRICO DI CAMPIGLIA CERVO
Comune di Campiglia Cervo
Provincia di Biella

Oggetto: **DOMANDA DI VARIANTE IN SANATORIA**
Regione Piemonte -- Provincia di Biella -- Comune di Campiglia Cervo

Documentazione di progetto:	Opera di presa: piante e sezioni	Tav.02B
		Scala: indicate

EMMISSIONE	PRESENTAZIONE		REVISIONE 1		REVISIONE 2	
	COMMESSA	CAMPIGLIA	DATA	SIGLA	DATA	SIGLA
Redazione	Maggio 2023	PG				
Verifica	Maggio 2023	AM				
Controllo	Maggio 2023	SG				

Timbro e firma dei professionisti responsabili:
OVADAPROGETTI s.a.s.
Ing. SERGIO COLOMBO
VIA VITTORIO VENETO 11 - 15076 OVADA (ALESSANDRIA)
tel/fax +39-0143-81293 - email sergio.colombo@ovadaprogetti.it

