

COMMITTENTE

TECHBAU GREEN ENERGY SRL

Head office:
Via del Lago, 57
28053 Castelletto Sopra Ticino (NO) / Italy
Phone +39 0323 589 500
info@techbau.it
www.techbau.it

GENERAL CONTRACTOR

Techbau S.p.A.
Società a socio unico

Head office:
Via del Lago, 57
28053 Castelletto Sopra Ticino (NO) / Italy
Phone +39 0323 589 500
Fax +39 0323 589 501
info@techbau.it
www.techbau.it

Techbau

Engineering & Construction



00	2024/06/24	Progetto Definitivo	A.B.	A.B.
REV.	DATA Date	DESCRIZIONE Description	PE Drawn by	PM Appr. by

LUOGO Site

MASSERANO - LOCALITA' REGIONE QUATTRO MADAME

PROGETTO Project

AREA EX FORNACI

OGGETTO Subject

REALIZZAZIONE ED ESERCIZIO DI UN LOTTO DI IMPIANTI FOTOVOLTAICI DELLA POTENZA DI 15,73 MWp E DELLE OPERE DI CONNESSIONE

TEAM DI PROGETTO:

Capofila e Progettazione civile



Geom. Sigismondo Inglese

Corso Libertà, 294 - 13100 Vercelli (VC)
mail: sigismondo.inglese@studioassociatoinglese.it - info@studioassociatoinglese.it

SOCI
Valentina Barbonaglia
Marco Paolo Inglese
Sigismondo Inglese
Marco Vignaduzzo

Progettazione ambientale e paesaggistica

Arch. Armando Domenico Cuccarese

Via Pietro Belon, 141 - 00169 Roma (RM)
mail: armandocuccarese@gmail.com

COLLABORATORI
Teresa Cuccarese
Elena D'Angelo

Progettista impianto

Ing. Arnaldo Ballarè

Via F.lli Zanchi 3 - 24022 Alzano Lombardo (BG)
mail: arnaldo.ballare@pv1.it

Progettista strutturale

Ing. Alessandro Bertozzi

Piazza degli Alpini, 2 - 25039 Travagliato (BS)
mail: alessandro@bertozzingegneria.it

COLLABORATORI
Michele Bertelli
Gaia Bertoglio

Agronomo

Dott. Agr. Marco Giorgetti

Via al Bacino, 10 - 21020 Bodio Lomnago (VA)
mail: info@studiolandscape.eu

Archeologo

Intercultura - Archeol. Davide Casagrande

Corso Italia, 8 - 13041 Bianzè (VC)
mail: intercultura@pec.it

Geologo

Dott. Geol. Gabriele Anselmi

Via Piemonte, 19 - 27028 San Martino Siccomario (PV)
mail: gabriele.anselmi@3ba.it

COLLABORATORI
Marco Sala
Marco Saleri

Tecnico Acustico

Ing. Alessandro Brosio

Via Giolitti, 14 - 10098 Rivoli (TO)
mail: alessandrobrosio@gmail.com

Ingegneria ambientale

ST&A Progetti Srl - Ing. Claudio Tedesi

Cascina Monterosso - 20080 Vernate (MI)
mail: info@steaprogetti.it

COLLABORATORI
Paolo Bovio

TITOLO DOCUMENTO Document name

CODICE ARCHIVIO Document Code

PROGETTO GENERALE SCHEMA ELETTRICO GENERALE LOTTO N2.IMPIANTI FOTOVOLTAICI

SCALA Scale

F:F

Il tecnico Technical designer

NUMERO Number

REV.

Progettista impianto

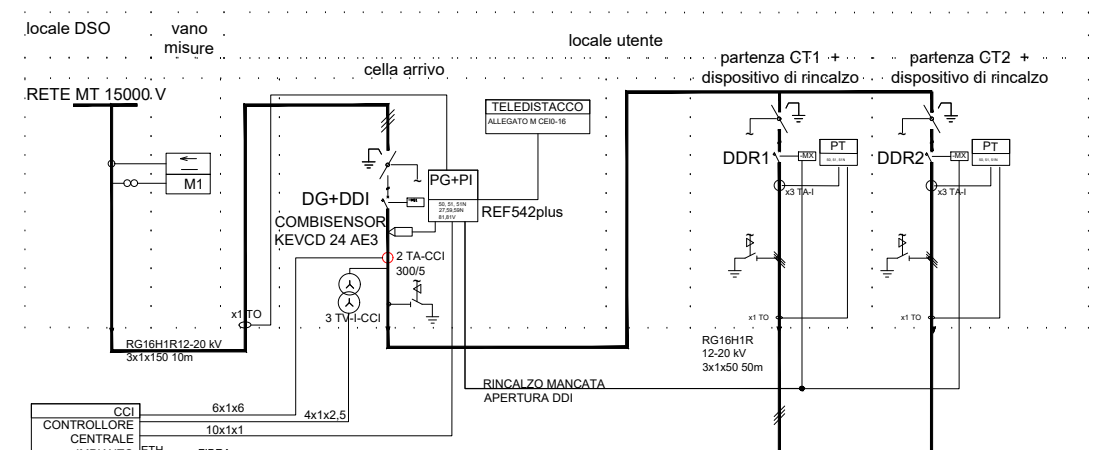
Ing. Arnaldo Ballarè

Via F.lli Zanchi 3 - 24022 Alzano Lombardo (BG)
mail: arnaldo.ballare@pv1.it

04_P.G.-22

IMPIANTO1

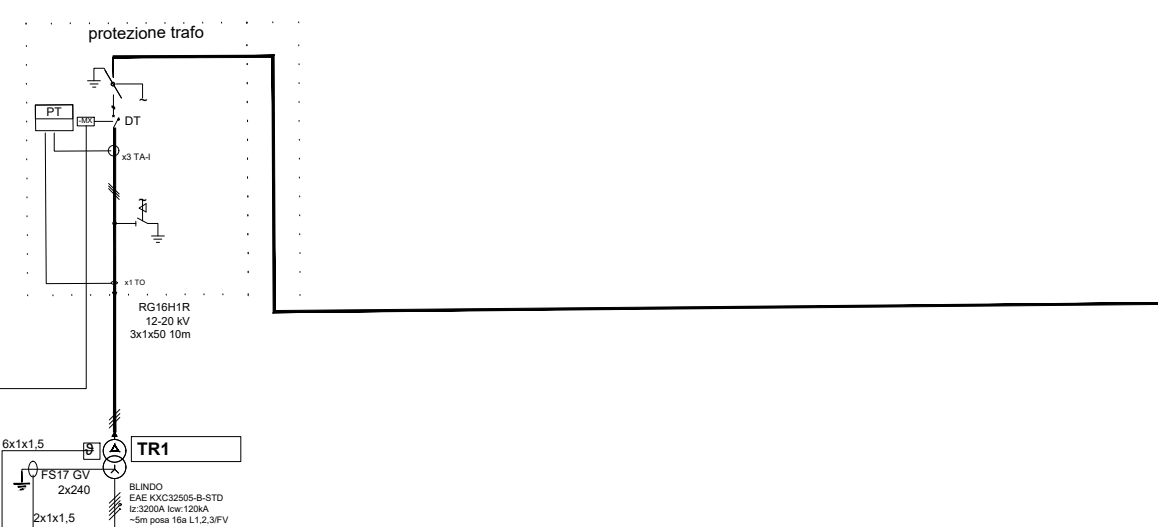
NUOVA CABINA DI RICEZIONE
POD1



QMT-CR

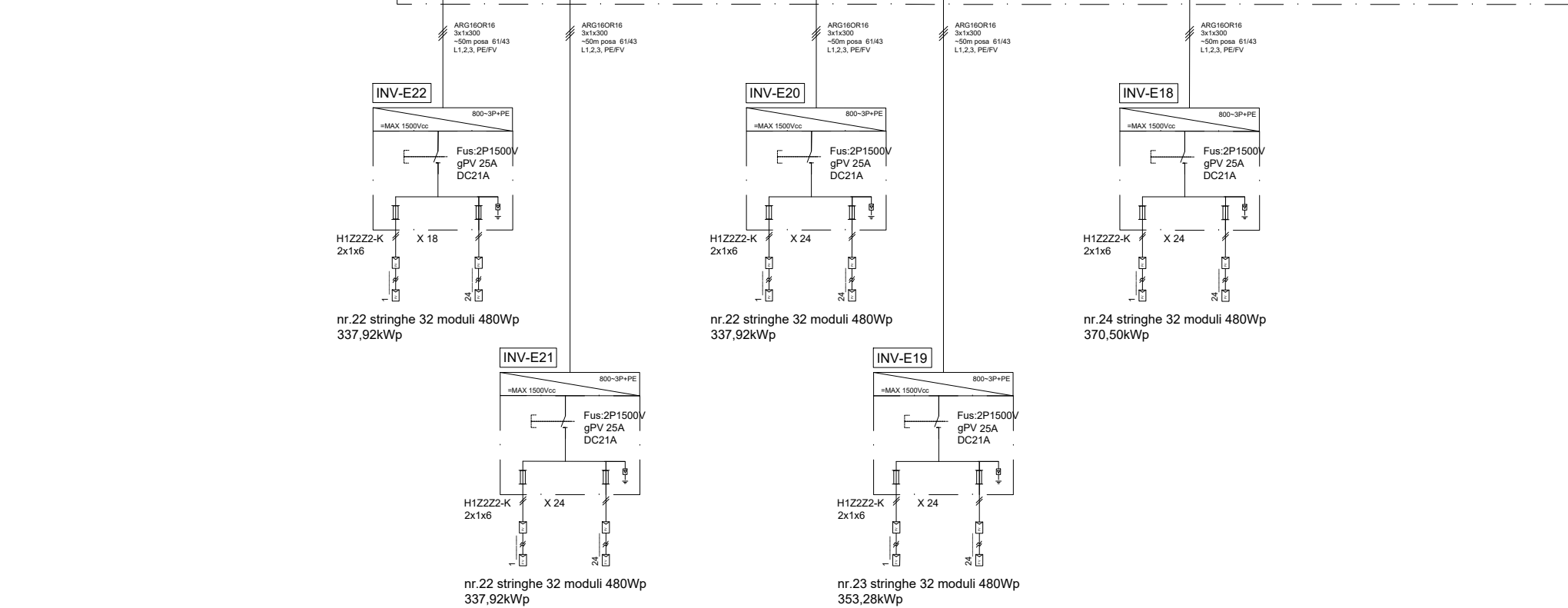
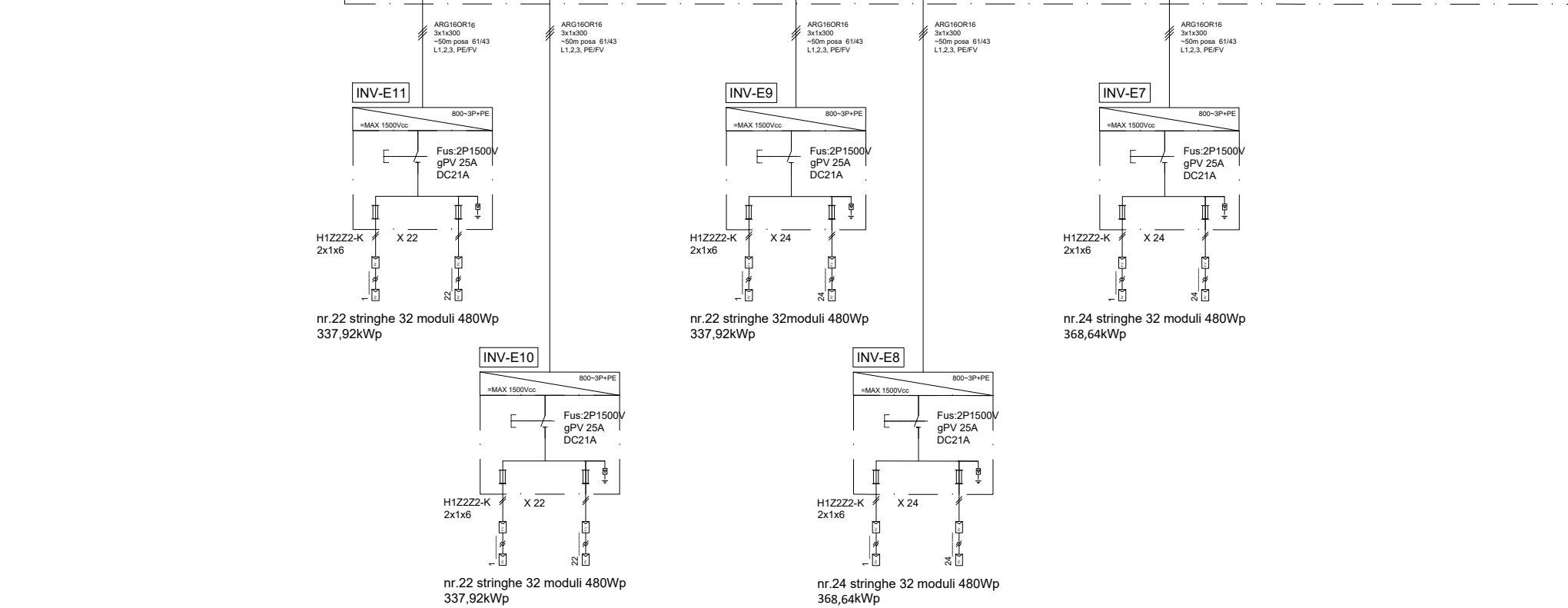
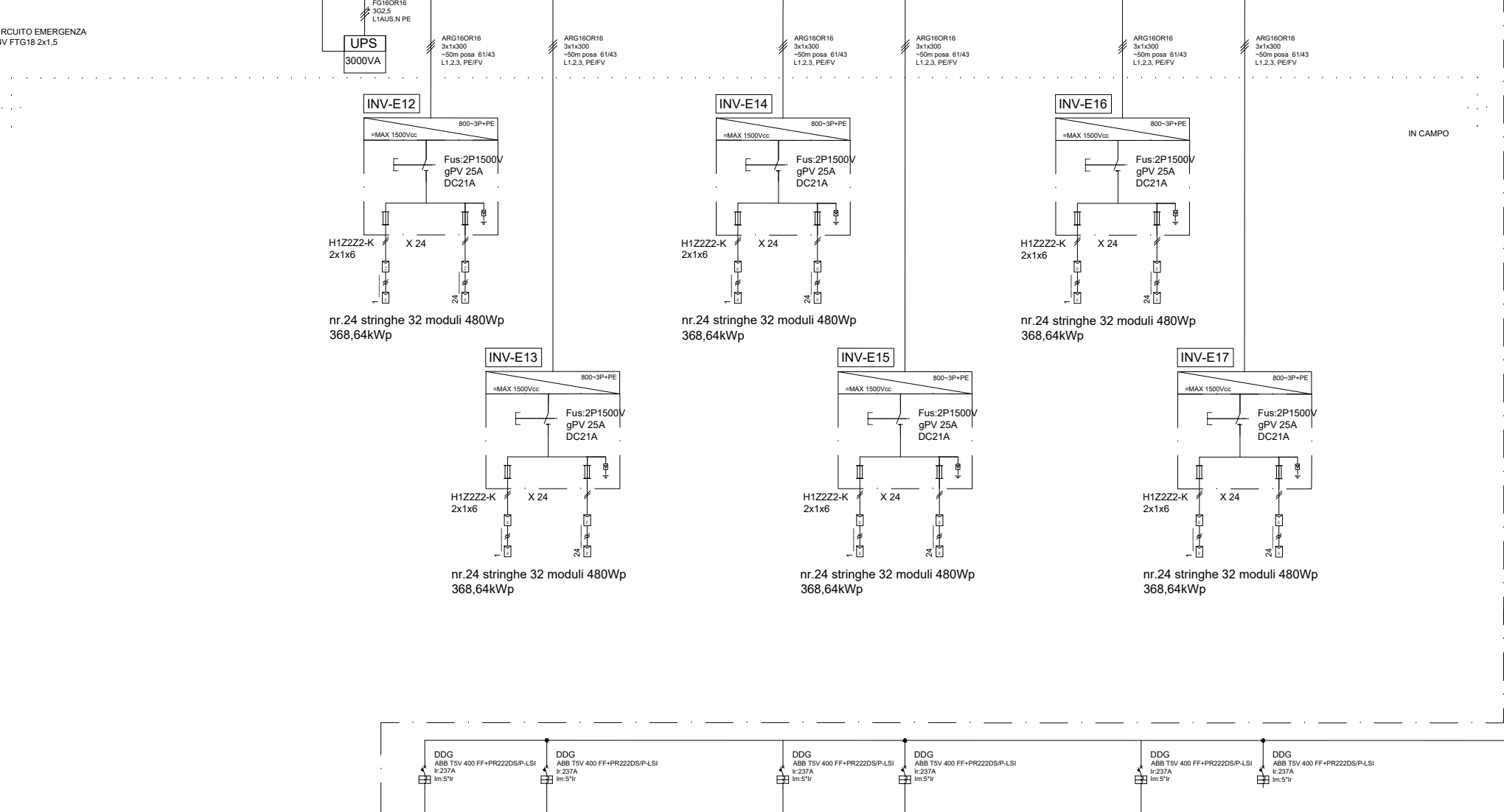
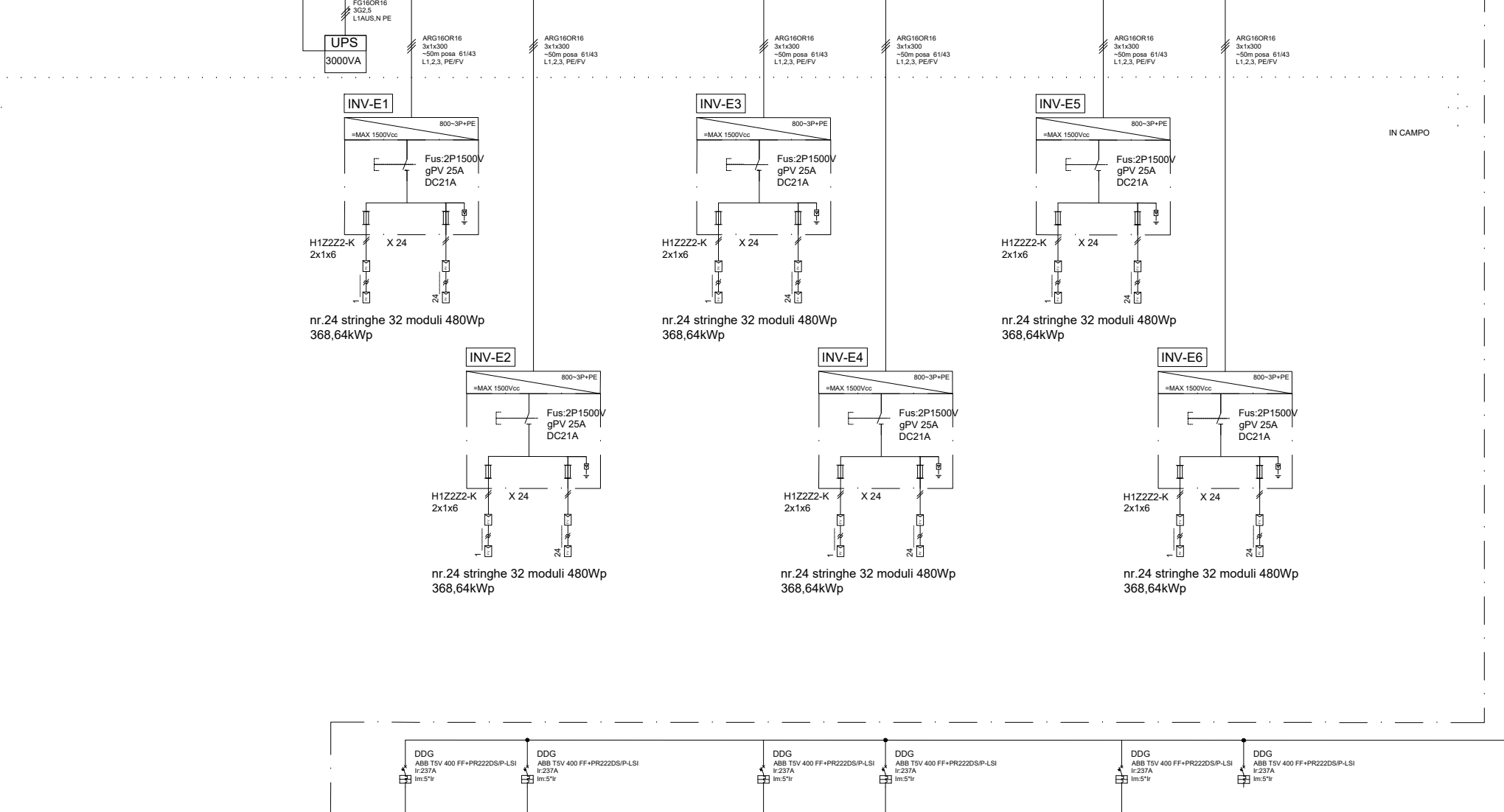
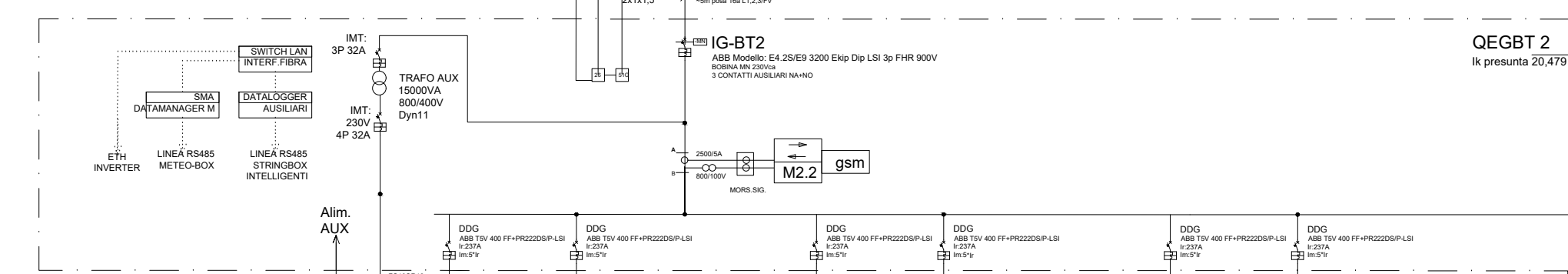
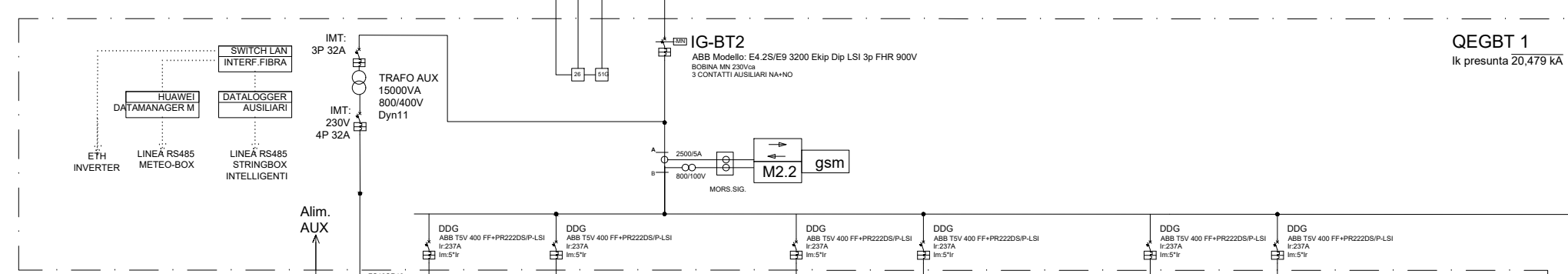
NUOVA CABINA MT/BT CT1

QMT-CT



QMT-CT

NUOVA CABINA MT/BT CT2



SEZIONE CT1: 8256 MODULI
Potenza nominale 3.962,88kWp

SEZIONE CT2: 8224 MODULI
Potenza nominale 3.947,52

LOTTO DI NR.2 IMPIANTI FOTOVOLTAICI IN CESSIONE TOTALE

Indirizzo: STRADA 4 MADAME NR.2 13866 MASSERANO(BI)
latitudine Nord (WGS84) del centro: 45,553130169382655
longitudine Est (WGS84) del centro: 8,261705116112239;
Produttore e cliente finale: TECHBAU GREEN ENERGY SRL

IMPIANTO 1:
ARRIVO LINEA MT 15kV
POD: IT001E113842725

- Pot.DISPONIBILE 30,00kW
- Pot.IMMISSIONE 6600,00kW
- Contr.cto riportato al primario 279,77A
- Esercizio del neutro: _____

UNITA DI PRODUZIONE

- CODICE CENSIMP IM _____
- Pot.PICCO: 7910,40 kWp
- SEZIONE CT1 SEZIONE SZ _____01
- Pot.PICCO: 3962,880 kWp
- Pot.nominale inverter: 3300,00 kW
- Pot.nominale sezione: 3300,00 kW

SEZIONE CT2 SEZIONE SZ _____02

- Pot.PICCO: 3947,52 kWp
- Pot.nominale inverter: 3300,00 kW
- Pot.nominale sezione: 3300,00 kW

GENERATORE

Tipo: Convertitori statici
Numero convertitori: 22
Riferimento schema:
INV_E1,INV_E2,INV_E3,INV_E4,INV_E5,INV_E6,INV_E7,INV_E8,
INV_E9,INV_E10,INV_E11,INV_E12,INV_E13,INV_E14,INV_E15,
INV_E16,INV_E17,INV_E18,INV_E19,INV_E20,INV_E21,INV_E22

Marca: HUAWEI
Modello SUN2000-330KTL-H1
Potenza nominale: 300kW
Materiale:
FW: V500R023
Contributo lcc/ln 1,1
Conformità CEI 0-16 2022:3

MODULI FOTOVOLTAICI

Marca: JINKO
Modello: JKM475N-60HL4-V
Potenza nominale: 480W
Conformità: EN 61215
Numero complessivo 16480

SISTEMA DI PROTEZIONE DI INTERFACCIA

PI:
Marca ABB
Modello REF542PLUS
Vers.FW _____
Conformità CEI-16 2022:03

DDI 1:

Marca: ABB
Modello: HySec, 24kV, 630A, 16kA
CEI EN 62271-200

DDR 1, DDR 2:

Marca: ABB
Modello: HySec, 24kV, 630A, 16kA
CEI EN 62271-200

M2.1/M2.2: CONTATORE DI PRODUZIONE

Marca: ITRON
Modello SL7000 +GSM
Materiale: _____
K:4000
TA rapporto $\frac{2500}{5}$
TV rapporto $\frac{800}{100}$

CCI: CONTROLLO CENTRALE DI IMPIANTO

Marca: HIGECO-MORE
Modello: _____

SISTEMA DI PROTEZIONE GENERALE

DG DISPOSITIVO GENERALE:
Marca: ABB
Modello: HySec, 24kV, 630A, 16kA
CEI EN 62271-200

PG:

Marca ABB
Modello REF542plus CEI 0-16 - A70
Vers.FW _____
Conformità CEI-16 2022:03

TA-NI:

Marca: ABB
Modello: KEVCD 24 AE3
Rapporto:
Classe:
Prestazione:

TO:

Marca: SIPIE
Modello: TO11S3
Rapporto: 100/1
Classe: 5P20
Prestazione: 0,5VA

TV-I-CCI:

Marca: ABB
Modello: TJC6
Rapporto: 15000:√3/100:√3
Classe: 0,5 -3P
Prestazione: 15VA

TRASFORMATORE MT/BT TR1 :

Marca: IMEYF
Modello: 3600-AA-17,5
Potenza: 3600kVA
Rapporto $\frac{15000}{800}$
Gruppo CEI: Dyn11
Vcc%: 13,5
tempo inserimento TR1: 0secondi

TRASFORMATORE MT/BT: TR2:

Marca: IMEYF
Modello: 3600-AA-17,5
Potenza: 3600kVA
Rapporto $\frac{15000}{800}$
Gruppo CEI: Dyn11
Vcc%: 13,5
tempo inserimento TR2= t ins.TR1 + 5secondi

REV.	DATA	Date	DESCRIZIONE	Description	PE Drawn by	PM Appr. by
01	2023/10/18		Progetto Definitivo	-rv01	R.P.	A.B.
00	2023/06/08		Progetto Definitivo		R.P.	A.B.
CLIENTE	Client		TECHBAU GREEN ENERGY SRL		LUOGO	Site
						MASSERANO
PROGETTO	Project		MASSERANO		OGGETTO	Subject
						PROGETTO ESECUTIVO
TITOLO DOCUMENTO	Document Title		SCHEMA ELETTRICO UNIFILARE		CODICE DOCUMENTO	Document Code
			IMPIANTO FV NR.1			24D03E-D.05-CT01-FV9050SE-00
			CESSIONE TOTALE		SCALA	Scale
						FF
Il tecnico	Technical designer		ing. Arnaldo Ballarè		NUMERO	Number
						REV.
						FV9050SE-00

